

How to read this Parts Catalog.

1. Parts mentioned in Parts Catalog may not necessarily be standard equipping parts
2. Parts change may be made without prior notice.
3. Form of this Parts Catalog.

| Y00F2161 29. FUEL INJECTION PUMP(W/BOOST) | | | | (A)=4JH-DT (D)=4JH-DTZA (B)=4JH-DTZ (E)=4JH-DTZ (C)=4JH-DTZP (F)= |
|---|------|--|---------------------|---|
| REF. | LEV. | PARTS NO. | DESCRIPTION | (A) (B) (C) (D) (E) (F) I R |
| 1 | 1 | 729595-51390 | FUEL INJECTION PUMP | 1 1 1 1 1 |
| 1-1 | 1 | 729595-51391 | FUEL INJECTION PUMP | 1 1 1 1 1 |
| | | (A=E00185) (B=E00200) | | |
| 3 | 2 | 26022-060162 | SCREW M 6X 16 | 9 9 9 9 9 |
| 3-1 | 2 | 26022-060162 | SCREW M 6X 16 | 4 4 4 4 4 K |
| | | (A=E00156) (B=E00156) (C=E00156) (D=E00156) (E=E00156) | | |
| 4 | 2 | 129470-51040 | CAMSHFT | 1 1 1 1 1 |
| 5 | 2 | 122710-51050 | BEARING,ROLLER | 2 2 2 2 2 |
| 6 | 2 | 129470-50160 | RETAINER | 1 1 1 1 1 |

Remarks

(1) BOOST COMPEMSATOR TYPE.
OPTIONAL PART. TO E/#00155
(4JH-DT,4JH-DTZ)

① Ref. No.

The Ref. No. in the list may not be accord with the Ref. No. on illustration.

(Ex.) Illustration No.

List head No.

1

1

(Befor change)

→

1 - 1

(After change)

When interchangeable symbol N, R, and K, illustrations for new parts are sometimes omitted.

② Lev.(Level)

Indication and Meaning of Level

Level Hereunder is given the relation among the number of number (1,2,3) the level and the nominal parent-child relationship.

1 ----- Parent parts (Assembly parts)

2 ----- Child parts included in " 1 " (Semi-Assembly parts, component parts of Assembly parts.)

3 ----- Child parts included in " 2 ", Grand-child parts in terms of " 1 ".

(Component parts of Semi- Assembly parts.)

Note) A parts of non- sale parts are illustrated but not listed.


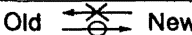

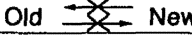
③ Change Mark

Change Mark "1" is given to the part for which a design change was made at this time.

The design change was not shown in the last published Parts Catalog.

④ Interchangeability Mark

In the case where a part change took place,one of the following interchangeability marks is indicated for that part.

| Symbol | interchangeability | Contents note |
|--------|---|--|
| N | Old  New | New Part is interchangeable for Old Part but not interchangeable conversely. |
| Q | Old  New | New Part is not interchangeable for Old Part but interchangeable conversely. |
| R | Old  New | New Part is interchangeable for Old Part and vice versa. |
| S | Old  New | New Part is not interchangeable for Old Part and vice versa. |
| W | | Part newly added. |
| Z | | Part discontinued. |
| F | | Not interchangeable single part but interchangeable by set of the related parts. |
| K | | Changed only in quantity used. |

⑤ Effective Machine No.

When a part is changed,Effective Machine No. of a Model for which the part is applicable is indication in each column of (A)- (F).

| Product Symbol | Product No. | Product Symbol | Product No. |
|----------------|---------------------------|----------------|-------------|
| C | Clutch No. Compressor No. | M | Machine No. |
| D | Drive No. | T | Tractor No. |
| E | Engine No. | Note1) ※ | Date |

Note1) Date may follow the symbol in some cases. (Ex.) ※ 1996.01

Note2) As far as engine models shown by "XXX" are concerned, the modification of the parts could not be predicted or the engine models themselves could not be identified.

Note3) (A=E/#00185) means that the design change on the part has been effective for the model at the column (A)(in this case, for 4JH- DT) on and from E/(Engine Serial Number) 00185.

⑥ Remarks Mark

Figures or alphabets (Symbols) are entered in the remark column.

The comments(remarks)on the pertinent parts are indicated in the lower part of the list by the same symbols as those stated above.

PREFACE

1. This parts catalog is the last edition of Yanmar crawler backhoe B50-2 (for Japan, Overseas except Europe).

2. Part catalog history

| | Parts catalog No. | Published | Remarks |
|--------------|-------------------|------------|--------------------|
| 1st edition | 000Y00K2780 | Nov., 1992 | Disuse old edition |
| last edition | 000Y00K2781 | Aug., 1995 | |

3. Model name

| SECTION | Column | Model name |
|----------------|--------|-------------|
| I (Vehicle) | (A) | B50-2 C(R)F |
| | (B) | B50-2 C(R)S |
| | (C) | B50-2 P(R)F |
| | (D) | B50-2 P(R)S |
| II (Engine) | (A) | 4TNC88L-RB |

(Remarks) C: cabin, P: canopy, R: rubber crawler,
F: front lever, S: side lever.

4. Your understanding is asking that this parts catalog is not a technical data manual setting forth as servicing procedures, This parts catalog is using simplified illustration.

Be sure to use Yanmar Genuine Parts in your maintenance servicing of Yanmar products.

Be careful not to use the simple parts available in the market; otherwise their use in repairing causes such as an early breakage, for instance.

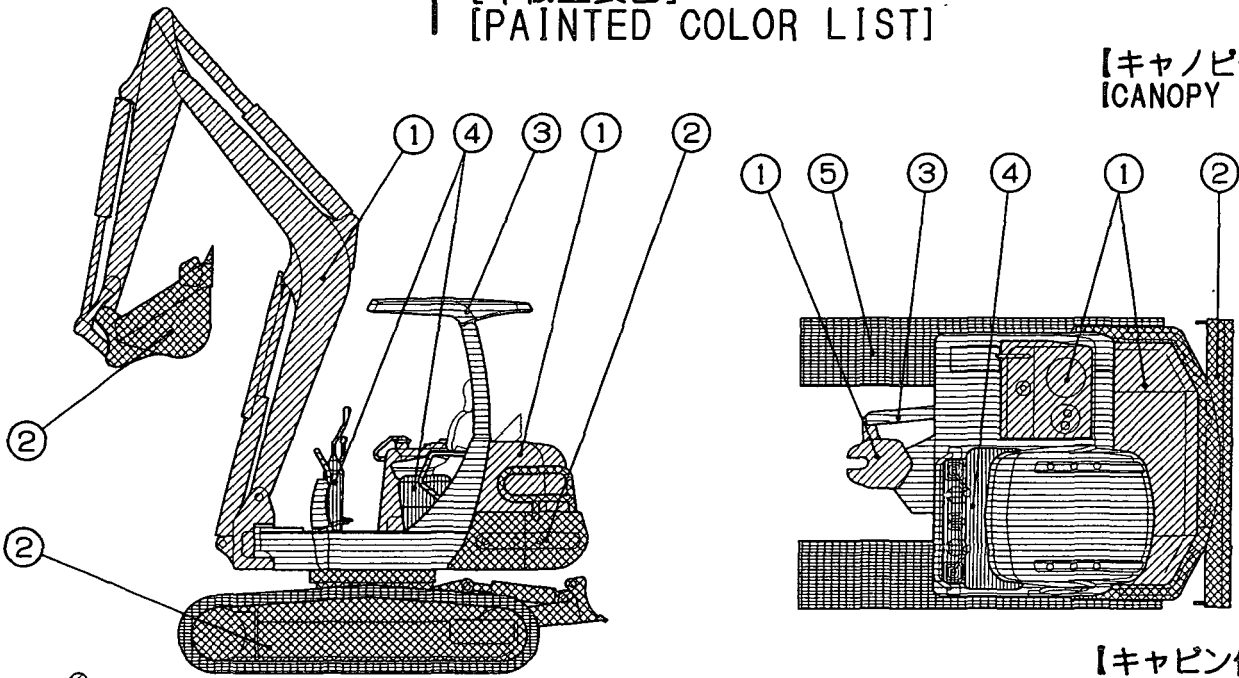
SPECIFICATIONS

| | | | | |
|---------------------------------|------------------|---------------------|---|-------------------|
| Name | | | YANMAR CRAWLER BACHOE | |
| Model | | | B50-2-P[R] | B50-2-C[R] |
| Engine | Model | | Vertical 4-cylinder water-cooled diesel | |
| | Type | | 4TNC88L-RB | |
| Dimensions | Transport length | mm | 5460 | |
| | Transport width | mm | 1820 [1840] | |
| | Transport height | mm | 2490 | |
| Std. bucket capacity | | m ³ | 0.14 (0.24 old) | |
| Std. bucket width(Outside) | | mm | 700 | |
| Max. digging depth | | mm | 3600 (3800 Blade) | |
| Max. cutting height | | mm | 5900 | 5500 |
| Max. dump height | | mm | 4250 | 3900 |
| Max. reach at ground level | | mm | 5700 | |
| Min. swing radius | | mm | 1900 (Swing 1500) | 2100 (Swing 1650) |
| Boom swing angle | | degree | Left 57 & Right 83 | |
| Max. digging force(Std. bucket) | | kgf | 3300 | |
| Travel speed(High/Low) | | km/h | 4.3[4.5]/2.2[2.3] | |
| Gradability | | degree | 30 | |
| Average ground pressure | | kgf/cm ² | 0.27 [0.26] | 0.28 [0.27] |
| Track shoe width(Std.) | | mm | 380 [400] | |
| Blade | Width × height | mm | 1840 × 350 | |
| | Capacity | m ³ | 0.22 | |
| Machine mass | | kg | 4150 | 4300 |

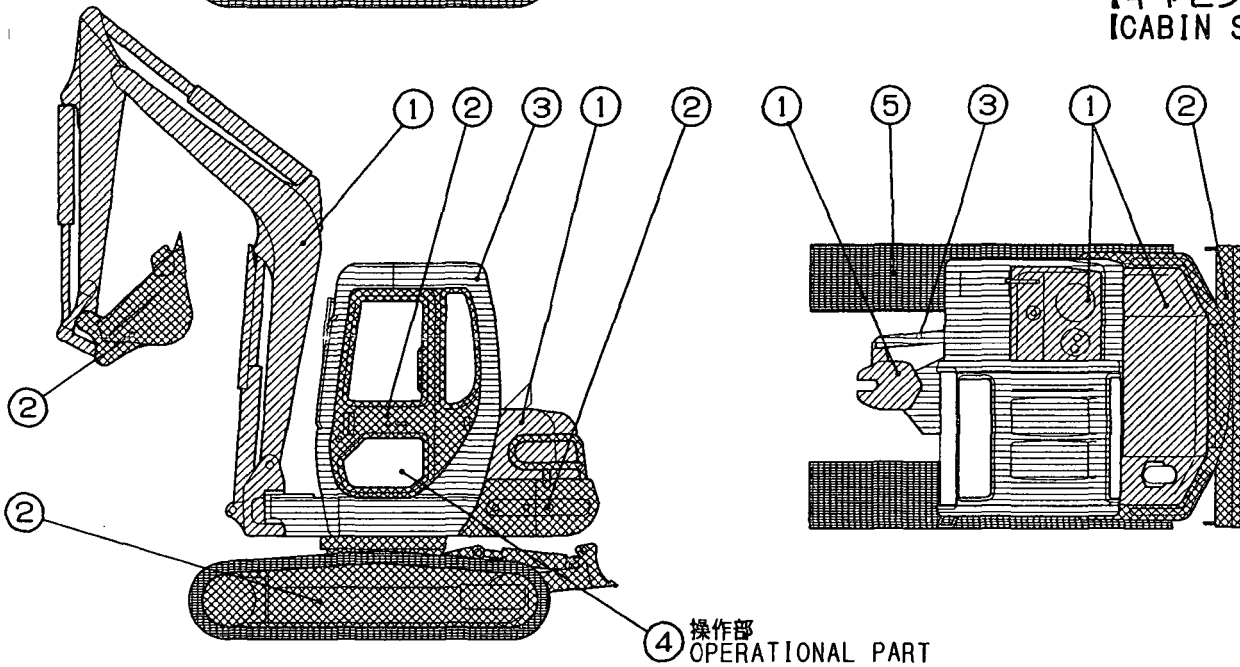
[] shows to the specification of rubber crawler.

1 [本機塗装色]
[PAINTED COLOR LIST]

【キャノピ仕様】
[CANOPY SPEC.]



【キャビン仕様】
[CABIN SPEC.]



| 部所 PART | 表示 DESCRIPTION | 塗装色 マンセル記号 | PAINTED COLOR MUNSEL No. | 色区分 COLOR CODE |
|------------|-------------------|-------------------------------------|---|----------------------|
| ① | | ヤンマー新パーマネントイエロー 5. 2Y8. 5/11 | YANMAR NEW PERMANENT YELLOW 5. 2Y8. 5/11 | 87 (注1) |
| ① | | ヤンマーミントグリーン 1BG7/8 | YANMAR MINT GREEN 1BG7/8 | 85 (注2) |
| ② | | ヤンマー新ディープグリーン 0. 68B2. 2/4. 2 | YANMAR NEW DEEP GREEN 0. 68B2. 2/4. 2 | 88 |
| ③ | | ヤンマー新グレイッシュグリーン 2. 9BG4. 8/3. 0 | YANMAR NEW GRAYISH GREEN 2. 9BG4. 8/3. 0 | 86 |
| ④ | | ヤンマーダークオリーブグレー 5. 39Y2. 92/0. 78 | YANMAR DARK OLIVE GREY 5. 39Y2. 92/0. 78 | 72 |
| ⑤ | | ヤンマーチャコールグレー N2. 0 | YANMAR CHARCOAL GRAY N2. 0 | 71 |

(注1) オーストラリア仕様専用。

(NOTE1) FOR AUSTRALIA.

(注2) 国内、欧州・豪州以外の海外。

(NOTE2) FOR JAPAN, OVERSEAS EXCEPT EUROPE & AUSTRALIA.

2 [塗料部品番号] [PAINT PART No.]

| 部所 PART | 塗装色 PAINTED COLOR | 塗料部品番号 PAINT PART No. | | |
|------------|--|--------------------------|--------------|-------------------|
| | | 16ℓ缶 16ℓCAN | 4ℓ缶 4ℓCAN | スプレー SPRAY |
| ① | ヤンマー新パーマネントイエロー YANMAR NEW PERMANENT YELLOW | 981101-09519 | 977620-40870 | 977620-30871 (注1) |
| ① | ヤンマーミントグリーン YANMAR MINT GREEN | 981101-09700 | 977620-40850 | 977620-30851 (注2) |
| ② | ヤンマー新ディーブグリーン YANMAR NEW DEEP GREEN | 981101-09588 | 977620-40880 | 977620-30881 |
| ③ | ヤンマー新グレイッシュグリーン YANMAR NEW GRAYISH GREEN | 981101-09616 | 977620-40860 | 977620-30861 |
| ④ | ヤンマーダークオリーブグレー YANMAR DARK OLIVE GREY | ----- | 977620-40720 | TOR-90460003 |
| ⑤ | ヤンマーチャコールグレー YANMAR CHARCOAL GRAY | 981101-09516 | 977620-40710 | 977620-30371 |

3 [同一部品で塗装色が従来と異なるものの部品No.表示] [DESCRIPTION OF PART No. WHICH COLOR IS DIFFERENT FROM PREVIOUS ONE.]

| 番号:No. | 部品番号:PART No. | 部品名称:PART NAME | 塗装色 | PAINT COLOR |
|--------|----------------|--------------------|-----------------|--------------------------|
| 1 | XXXXXX-XXXXX-1 | XXXXXXXXXXXXX (85) | ヤンマーミントグリーン | YANMAR MINT GREEN |
| 2 | XXXXXX-XXXXX-2 | XXXXXXXXXXXXX (88) | ヤンマー新ディーブグリーン | YANMAR NEW DEEP GREEN |
| 3 | XXXXXX-XXXXX-3 | XXXXXXXXXXXXX (86) | ヤンマー新グレイッシュグリーン | YANMAR NEW GRAYISH GREEN |

(※1) 部品コード末尾の「-1」は、塗装色がヤンマーミントグリーンである事を示す。

(※2) 部品名末尾の()内は、色区分を示す。

(※1) "-1" AT THE END OF PART No. SHOWS YANMAR MINT GREEN.

(※2) () AT THE END OF PART NAME SHOWS COLOR CODE.

4 [主要部品の塗装色] [COLOR OF MAIN PARTS]

| 塗装色 PAINTED COLOR | 主な部品 | MAIN PARTS |
|--|--|---|
| ヤンマー新パーマネントイエロー YANMAR NEW PERMANENT YELLOW | ブーム アーム ブームシリンダ アームシリンダ バケットシリンダ | BOOM ARM BOOM CYLINDER ARM CYLINDER BUCKET CYLINDER |
| ヤンマーミントグリーン YANMAR MINT GREEN | 燃料タンク 作動油タンク ボンネット ワークランプカバー | FUEL TANK HYD.OIL TANK BONNET WORK LAMP COVER |
| ヤンマー新ディーブグリーン YANMAR NEW DEEP GREEN | バケット ブレード ブレードシリンダ スイングシリンダ キャビンドア カウンタウエイト エンジン周り 走行関係 | BUCKET BLADE BLADE CYLINDER SWING CYLINDER CABIN DOOR COUNTER WEIGHT ENGINE SURROUNDINGS TRAVEL CONNECTION |
| ヤンマー新グレイッシュグリーン YANMAR NEW GRAYISH GREEN | キャビン キャノピ ステップ 旋回フレーム シリンダカバー | CABIN CANOPY STEP TURNING FRAME CYLINDER COVER |
| ヤンマーダークオリーブグレー YANMAR DARK OLIVE GREY | 操作部 | OPERATIONAL PART |
| ヤンマーチャコールグレー YANMAR CHARCOAL GRAY | 鉄クローラ | IRON CRAWLER |

絵目次 (1) 主要部品
 PICTURESQUE INDEX (1) MAIN PARTS

鉄板 . . . Fig. 1~8
 LABEL
 工具 . . . Fig. 9
 TOOL

コンプレッサー&Vプーリー . . . Fig. 13
 COMPRESSOR & V PULLER
 電装品 . . . Fig. 20, 21, 22
 ELECTRIC PART
 ヒータ&デフロスタ . . . Fig. 24
 HEATER & DEFROSTER

ラジオ . . . Fig. 25
 RADIO
 シート&シートマウント . . . Fig. 44, 45, 46, 47
 SEAT & SEAT MOUNT
 シートマウント&ステップ . . . Fig. 48
 SEAT MOUNT & STEP
 キャビン . . . Fig. 52, 53, 54
 CABIN
 キャビンドア . . . Fig. 55
 CABIN DOOR
 キャノピー . . . Fig. 56
 CANOPY

吸気管&噴出口 . . . Fig. 10
 INLETHOUSE & EXHAUST PIPE
 燃料タンク&燃料パイプ . . . Fig. 17, 18
 FUEL TANK & FUEL LINE
 作動油タンク . . . Fig. 77
 HYD. OIL TANK
 ラジエータ&オイルクーラ . . . Fig. 14
 RADIATOR & OIL COOLER
 エンジンマウント . . . Fig. 12
 ENGINE MOUNT

バッテリー . . . Fig. 19
 BATTERY
 スイングシリンダ . . . Fig. 63, 64
 SWING CYLINDER
 グリーシング . . . Fig. 96
 GREASING

ワークランプ . . . Fig. 23
 WORK LAMP

ブーム&ブームブラケット . . . Fig. 97
 BOOM & BOOM BRACKET

アームシリンダ . . . Fig. 61
 ARM CYLINDER

カバー . . . Fig. 16
 COVER
 フレームカバー . . . Fig. 42, 43
 FRAME COVER
 ステップ . . . Fig. 49, 50
 STEP
 ボンネット . . . Fig. 51
 BONNET

ブームシリンダ . . . Fig. 59, 60
 BOOM CYLINDER

バケットシリンダ . . . Fig. 62
 BUCKET CYLINDER

ブレードシリンダ . . . Fig. 65
 BLADE CYLINDER
 ブレード . . . Fig. 100
 BLADE

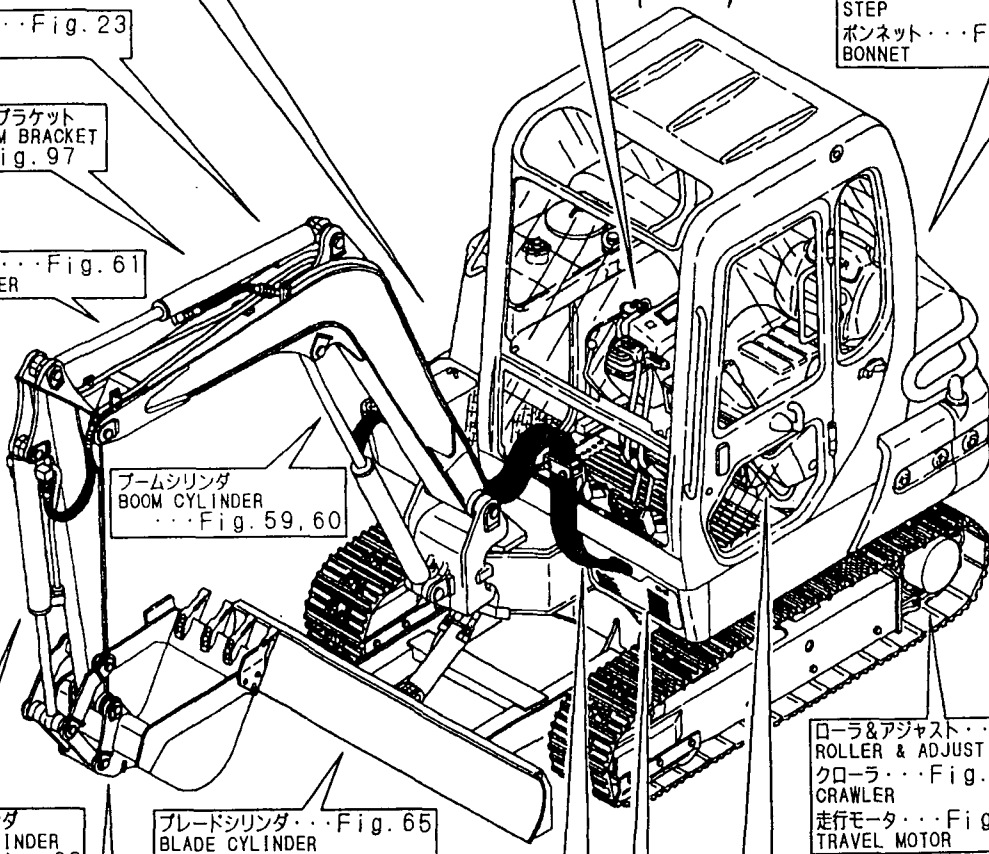
ローラ&アジャスト . . . Fig. 26
 ROLLER & ADJUST
 クローラ . . . Fig. 27, 101
 CRAWLER
 走行モータ . . . Fig. 66
 TRAVEL MOTOR

アーム&バケットリンク . . . Fig. 98
 ARM & BUCKET LINK
 バケット . . . Fig. 99, 102~105
 BUCKET

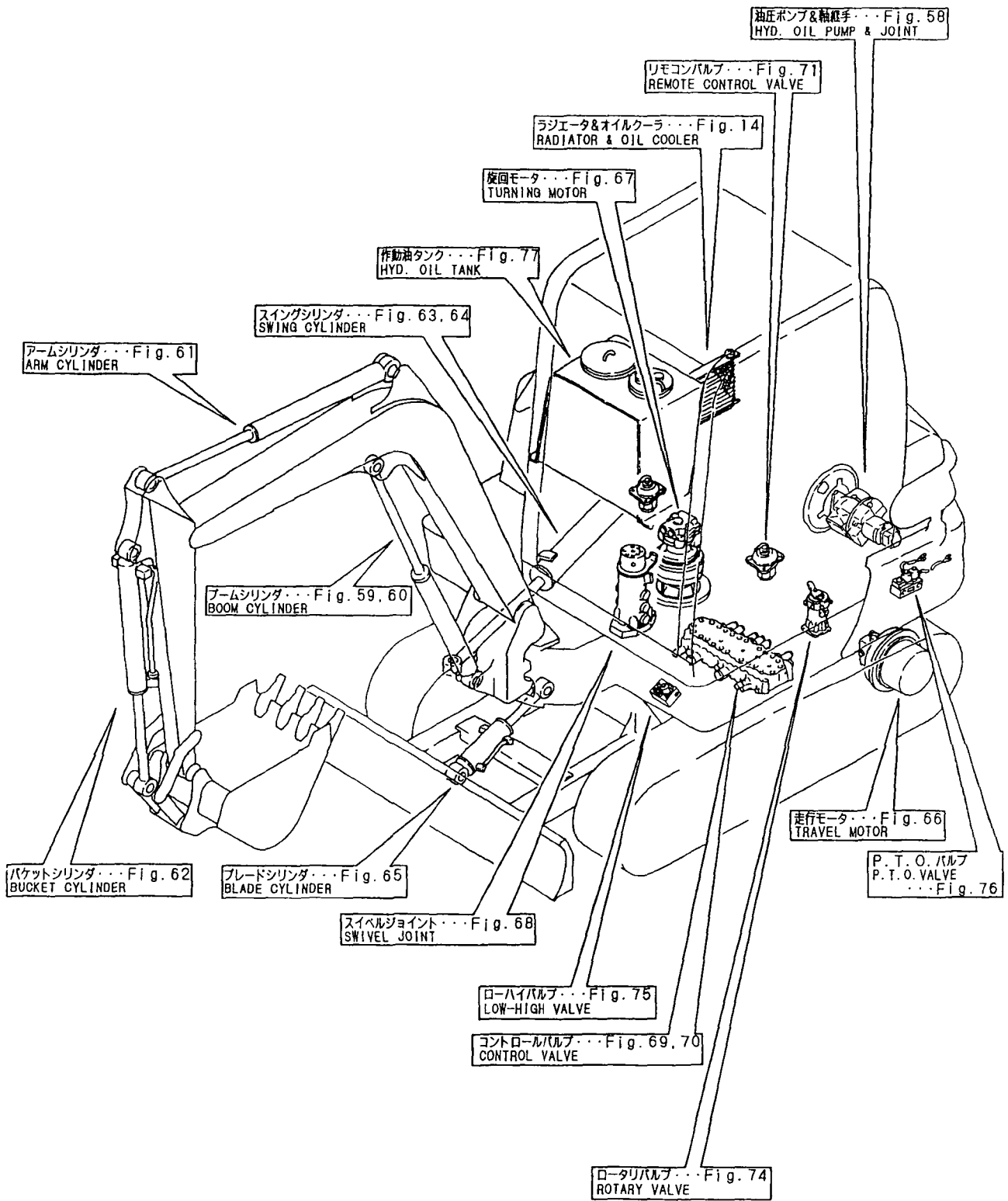
パイピング . . . Fig. 15
 PIPING
 油圧配管 . . . Fig. 78~89
 HYD. OIL PIPING
 コントロール配管 . . . Fig. 90~95
 CONTROL PIPING

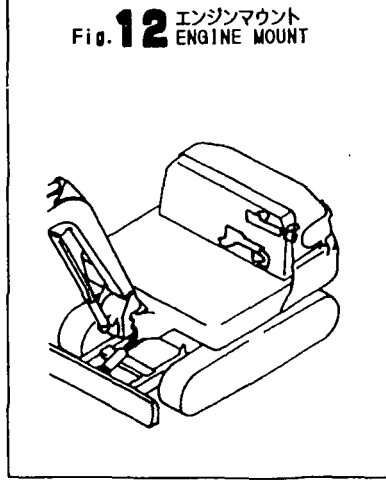
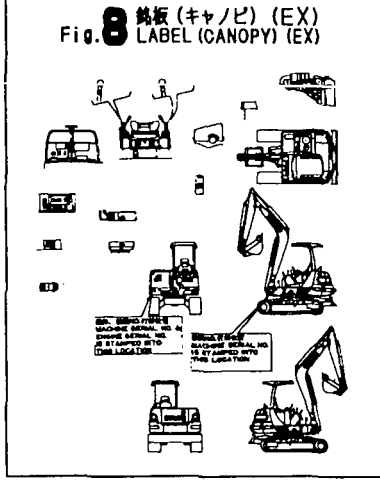
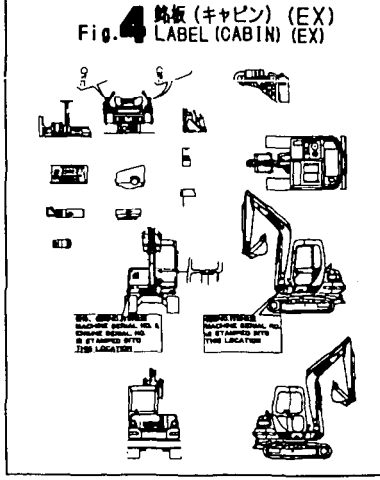
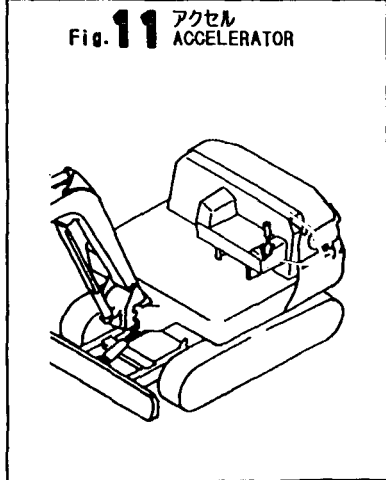
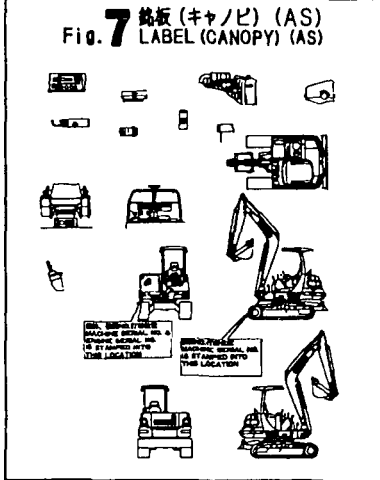
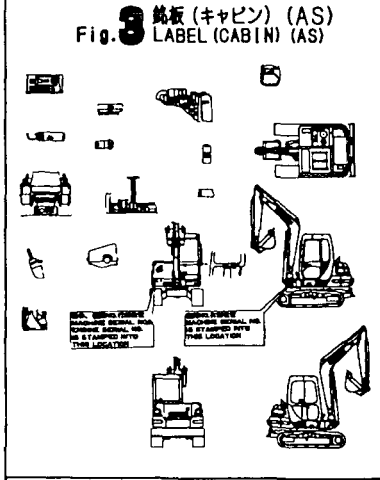
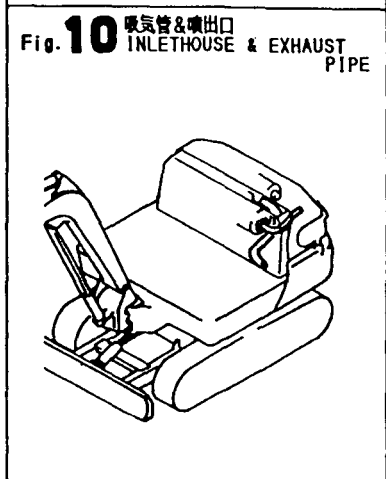
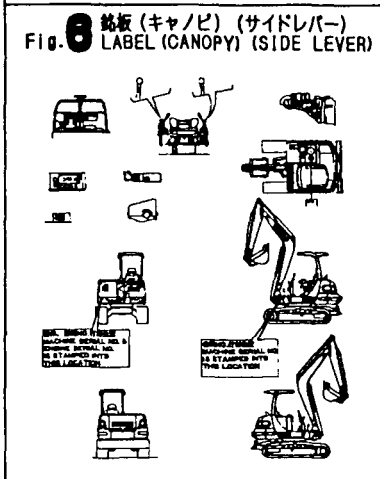
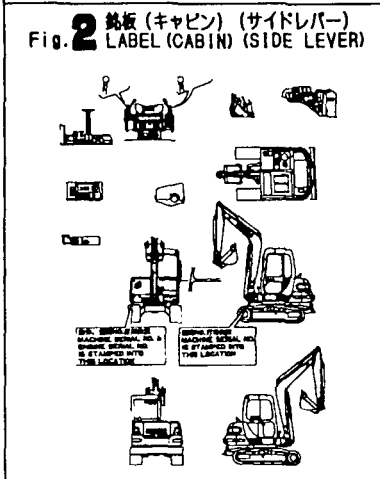
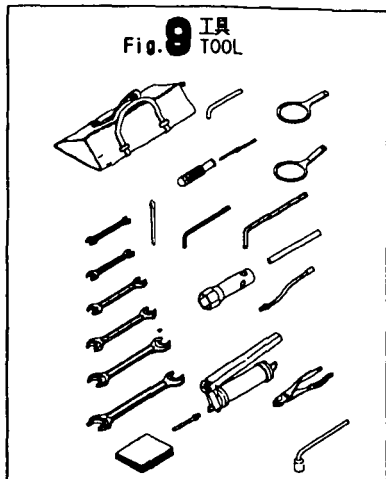
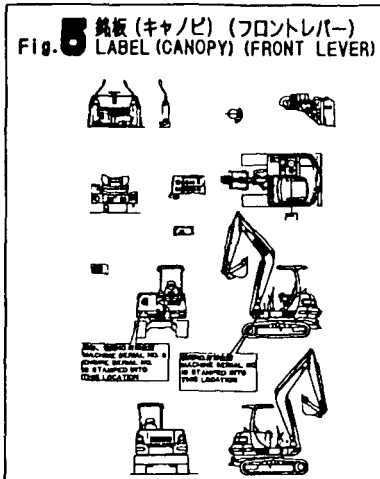
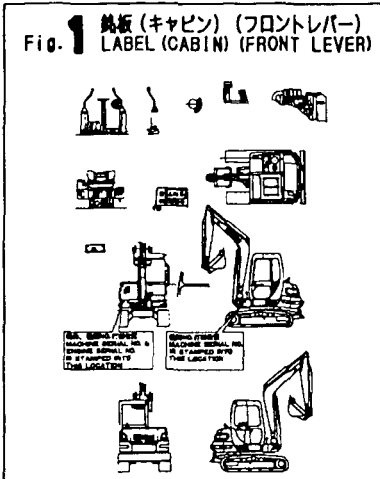
アクセル . . . Fig. 11
 ACCELERATOR
 リンク台&作業レバー . . . Fig. 28, 29, 30
 LINK STAND & OPERATION LEVER
 走行レバー . . . Fig. 31
 TRAVELING LEVER
 ブレードレバー . . . Fig. 32
 BLADE LEVER
 ローハイペダル . . . Fig. 33
 LOW-HIGH PEDAL
 カットオフレバー . . . Fig. 34~38
 CUT OFF LEVER
 操縦装置 . . . Fig. 39
 CONTROL EQUIPMENT
 油圧ポンプ&軸継手 . . . Fig. 58
 HYD. OIL PUMP & JOINT
 コントロールバルブ . . . Fig. 69, 70
 CONTROL VALVE
 リモコンバルブ . . . Fig. 71, 72, 73
 REMOTE CONTROL VALVE
 ロータリバルブ . . . Fig. 74
 ROTARY VALVE
 P. T. O. バルブ . . . Fig. 76
 P. T. O. VALVE

フレーム&旋回ベアリング . . . Fig. 40, 41
 FRAME & TURNING BEARING
 旋回モータ . . . Fig. 67
 TURNING MOTOR
 スイベルジョイント . . . Fig. 68
 SWIVEL JOINT
 ローハイバルブ . . . Fig. 75
 LOW-HIGH VALVE



絵目次 (2) 油圧関係
 PICTURESQUE INDEX (2) . . . HYDRAULIC SECTION





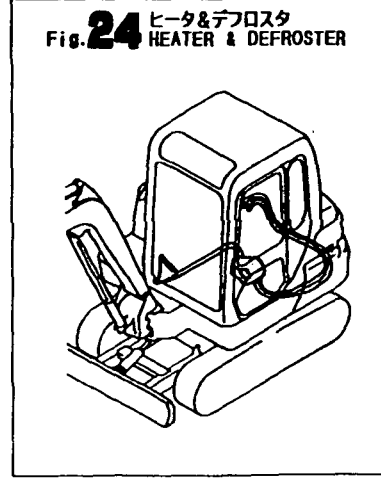
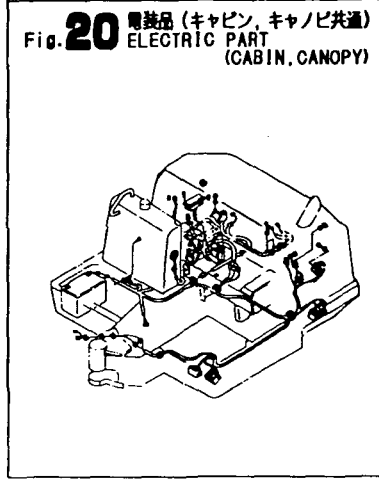
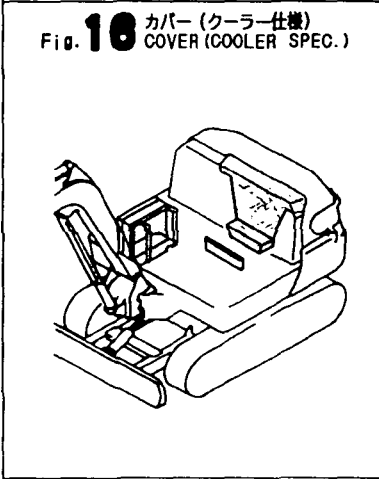
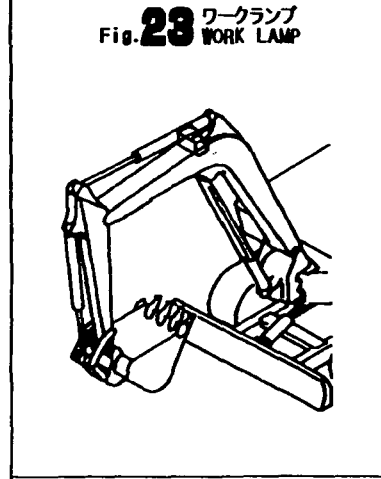
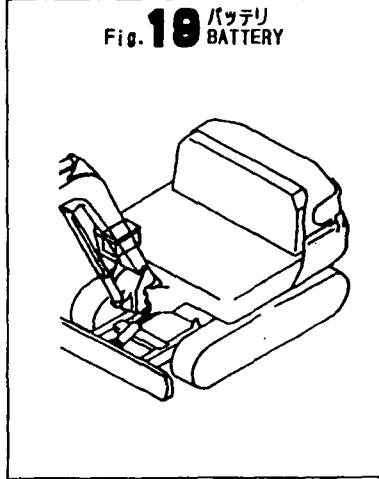
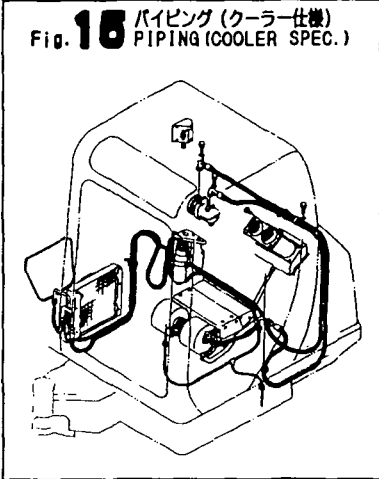
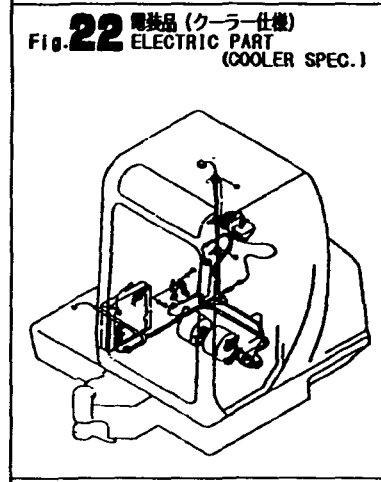
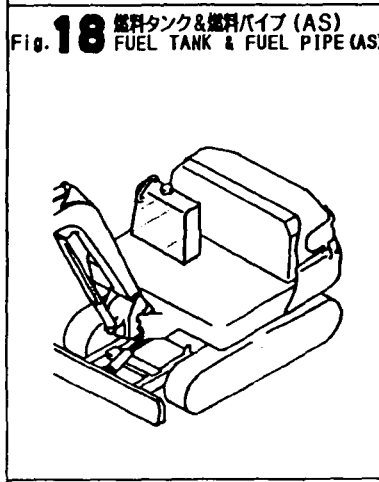
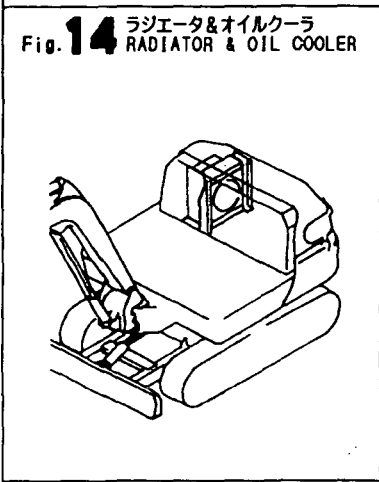
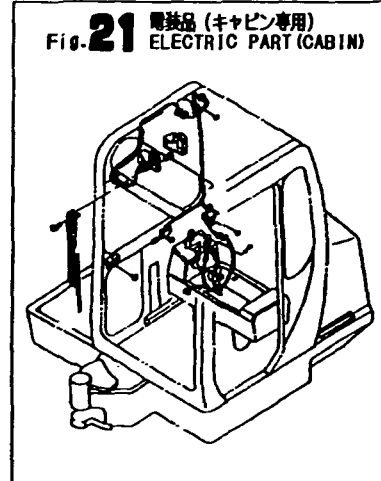
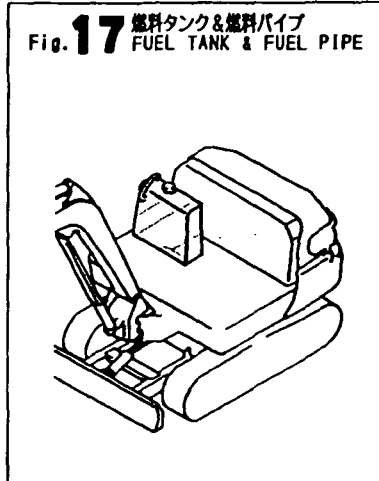
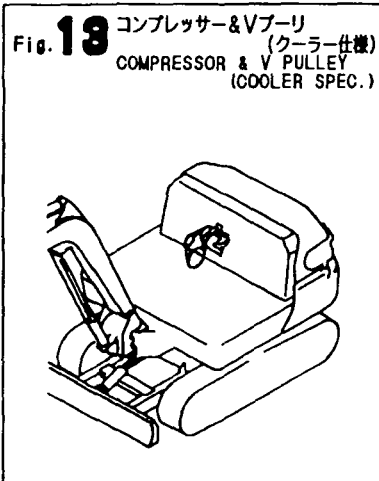


Fig. **25** ラジオ (オプション)
 RADIO (OPTIONAL)

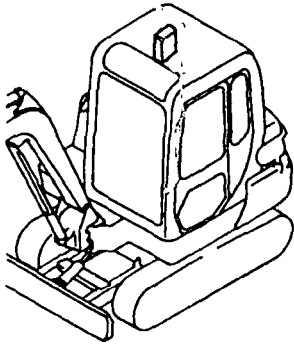


Fig. **26** ローラ&アジャスト
 ROLLER & ADJUST

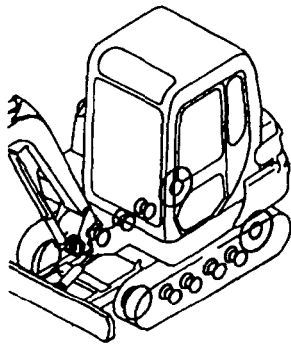


Fig. **27** クローラ
 CRAWLER

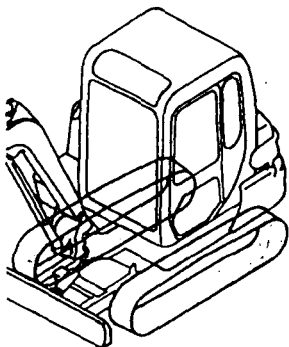


Fig. **28** リンク台&作業レバー (フロント)
 LINK STAND & OPERATION LEVER (FRONT)

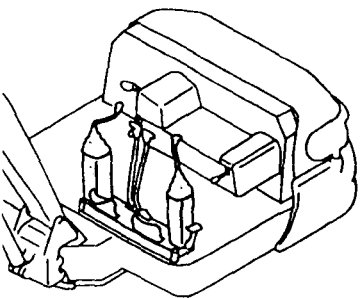


Fig. **29** リンク台&作業レバー (サイド)
 LINK STAND & OPERATION LEVER (SIDE)

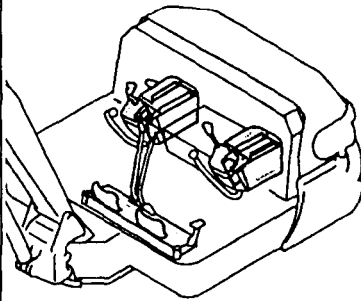


Fig. **30** リンク台&作業レバー (AS)
 LINK STAND & OPERATION LEVER (AS)

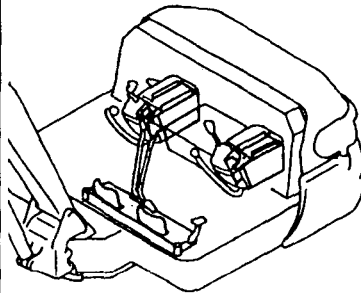


Fig. **31** 走行レバー
 TRAVELING LEVER

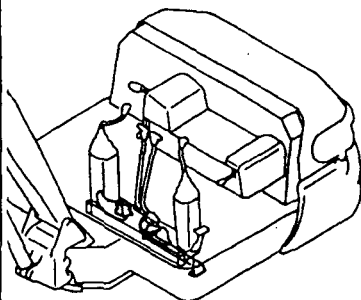


Fig. **32** ブレードレバー
 BLADE LEVER

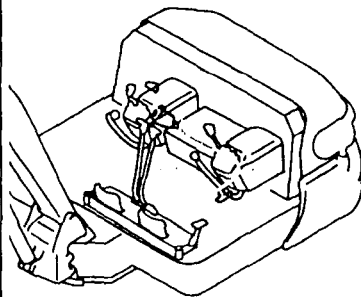


Fig. **33** ローハイペダル
 LOW-HIGH PEDAL

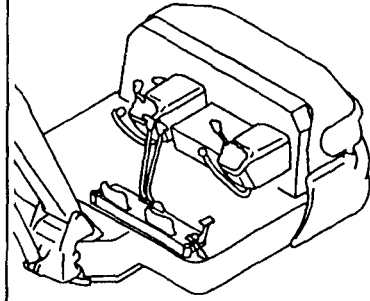


Fig. **34** カットオフレバー (フロント)
 CUT OFF LEVER (FRONT)

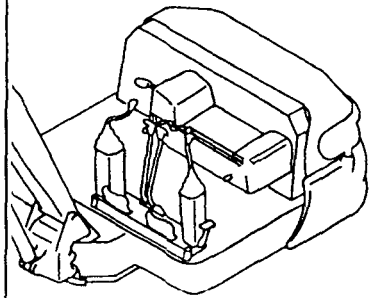


Fig. **35** カットオフレバー (フロント) (クーラー仕様)
 CUT OFF LEVER (FRONT) (COOLER SPEC.)

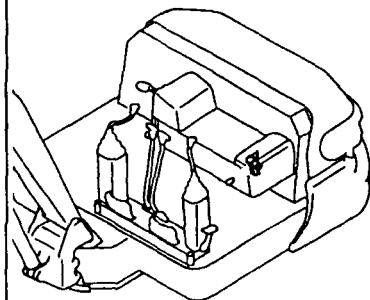
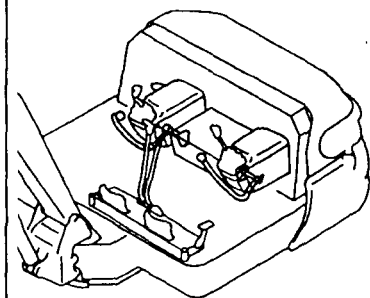


Fig. **36** カットオフレバー (サイド)
 CUT OFF LEVER (SIDE)



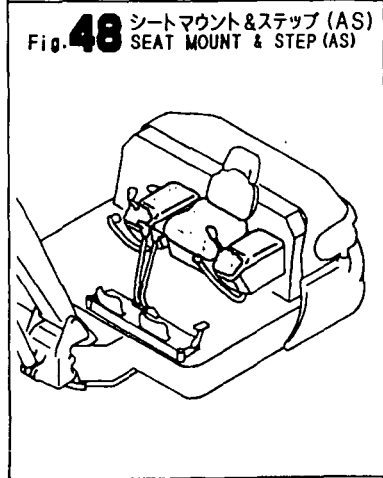
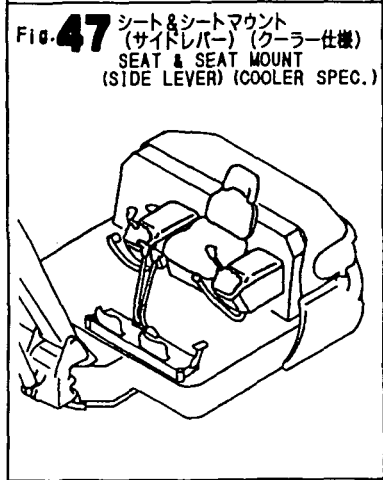
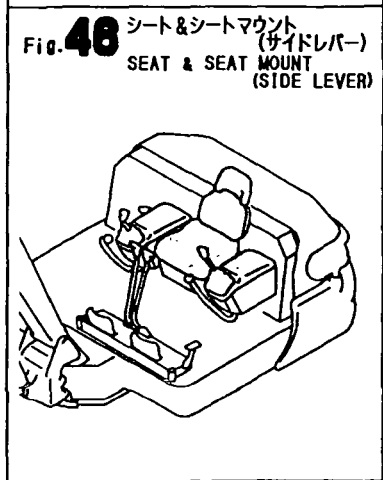
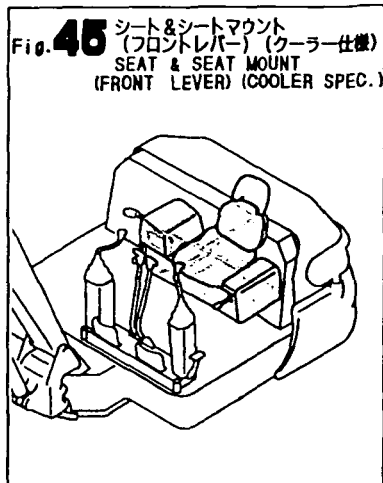
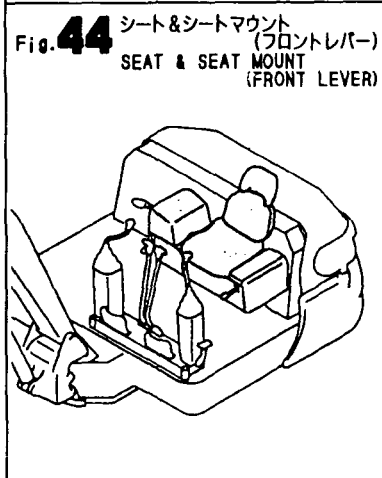
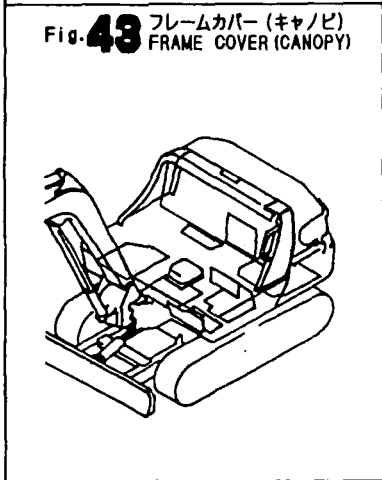
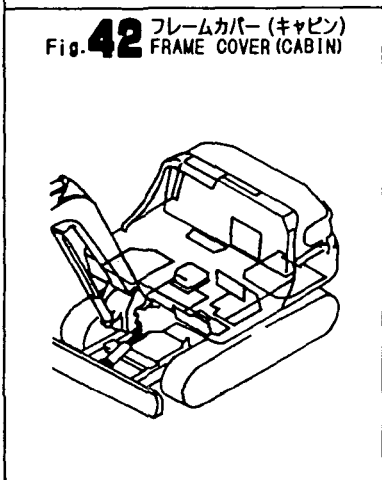
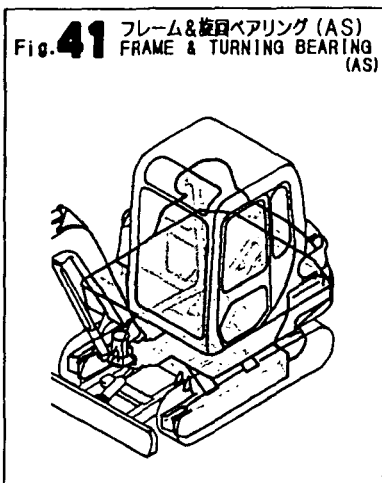
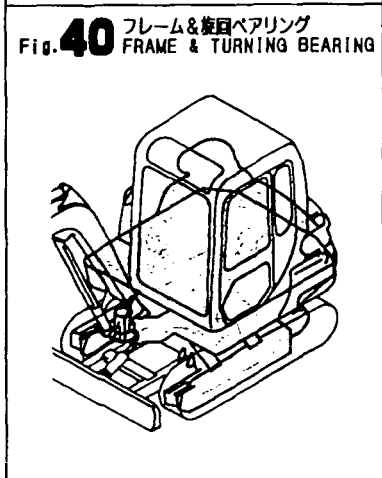
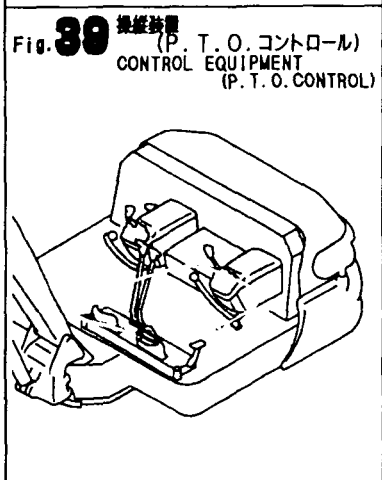
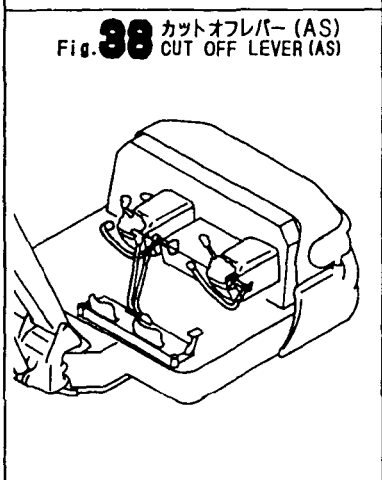
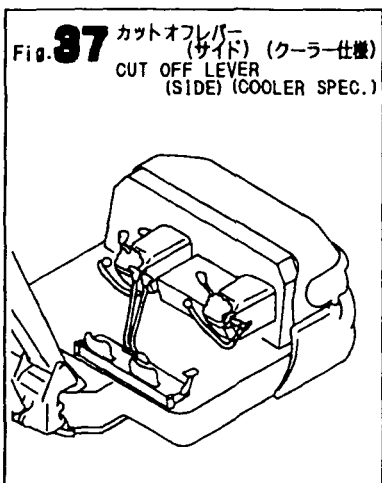


Fig. 49 ステップ
STEP

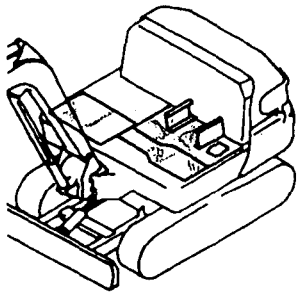


Fig. 53 キャビン (クーラー仕様)
CABIN (COOLER SPEC.)

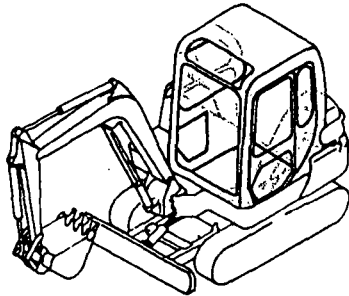


Fig. 57 キャビン改装
CABIN REMODELING

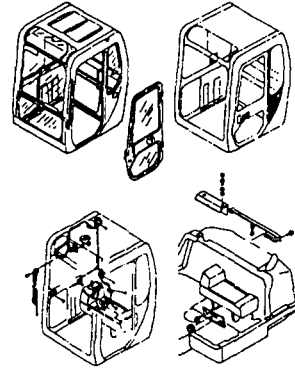


Fig. 50 ステップ (クーラー仕様)
STEP (COOLER SPEC.)

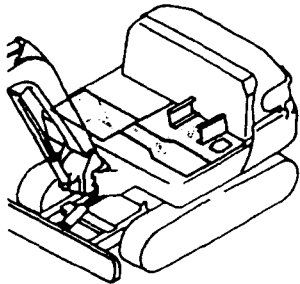


Fig. 54 キャビン (AS)
CABIN (AS)

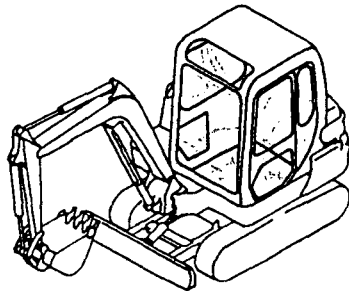


Fig. 58 油圧ポンプ&軸接手
HYD. OIL PUMP & JOINT

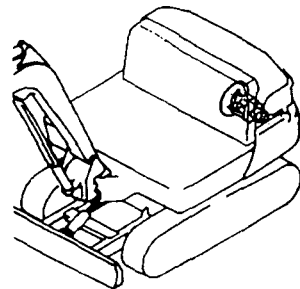


Fig. 51 ボンネット
BONNET

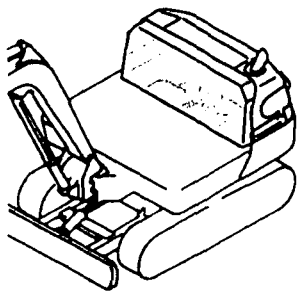


Fig. 55 キャビンドア
CABIN DOOR

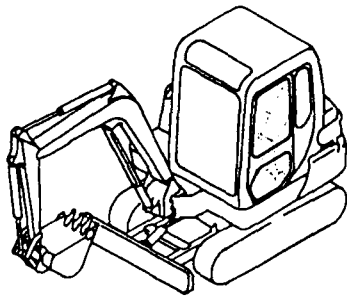


Fig. 59 ブームシリンダ (キャビン)
BOOM CYLINDER (CABIN)

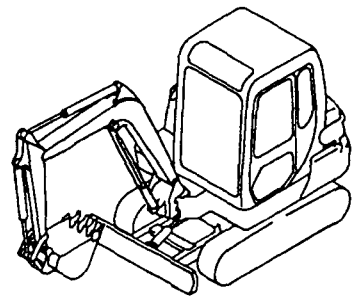


Fig. 52 キャビン
CABIN

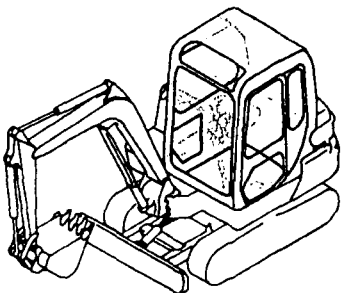


Fig. 56 キャノピ
CANOPY

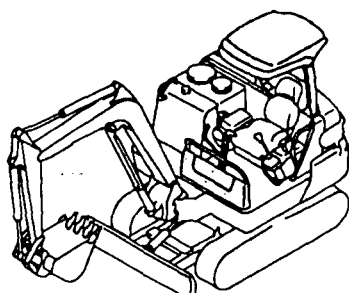


Fig. 60 ブームシリンダ (キャノピ)
BOOM CYLINDER (CANOPY)

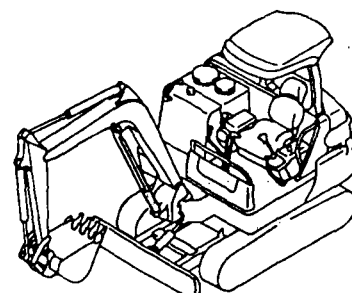


Fig. **61** アームシリンダ
 ARM CYLINDER

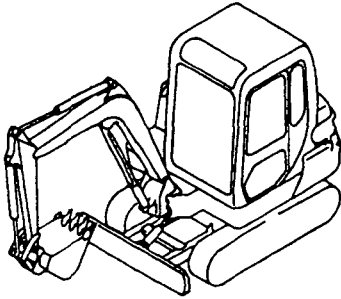


Fig. **65** ブレードシリンダ
 BLADE CYLINDER

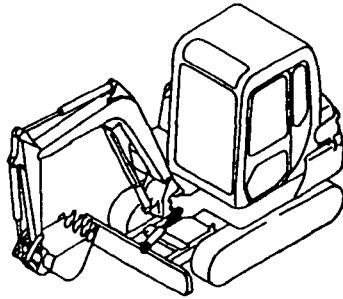


Fig. **69** コントロールバルブ
 CONTROL VALVE

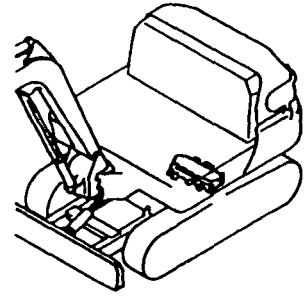


Fig. **62** バケットシリンダ
 BUCKET CYLINDER

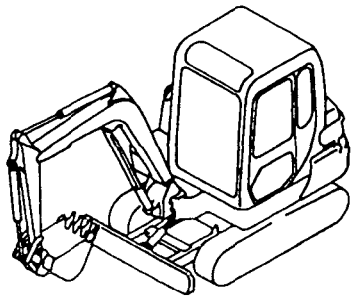


Fig. **66** 走行モータ
 TRAVEL MOTOR

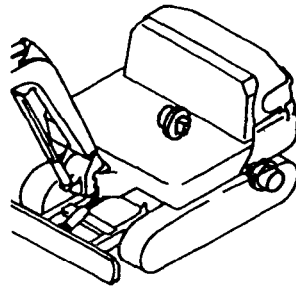


Fig. **70** コントロールバルブ (3RD)
 CONTROL VALVE (3RD)

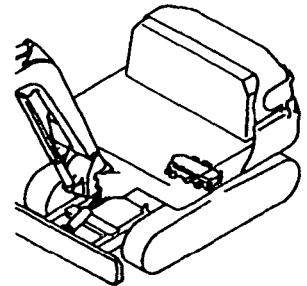


Fig. **63** スイングシリンダ (キャビン)
 SWING CYLINDER (CABIN)

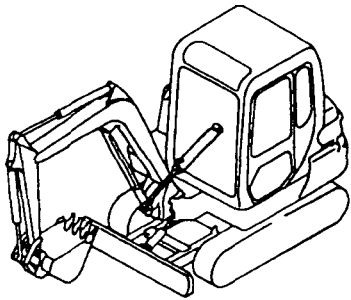


Fig. **67** 旋回モータ
 TURNING MOTOR

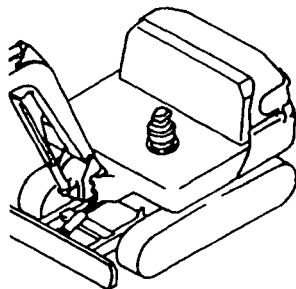


Fig. **71** リモコンバルブ
 REMOTE CONTROL VALVE

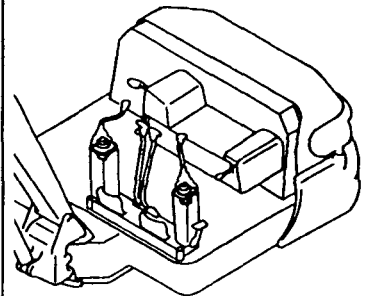


Fig. **64** スイングシリンダ (キャノピ)
 SWING CYLINDER (CANOPY)

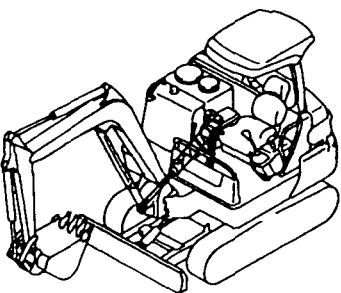


Fig. **68** スイベルジョイント
 SWIVEL JOINT

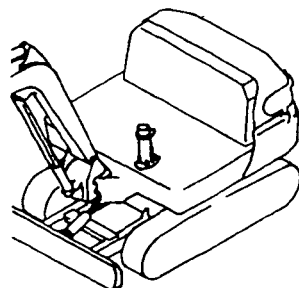


Fig. **72** リモコンバルブ (右) (AS)
 REMOTE CONTROL VALVE
 (RIGHT) (AS)

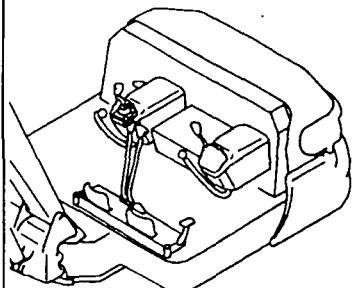


Fig. 73 リモコンバルブ (左) (AS)
 REMOTE CONTROL VALVE
 (LEFT) (AS)

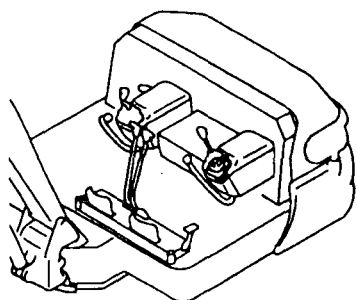


Fig. 77 作動油タンク
 HYD. OIL TANK

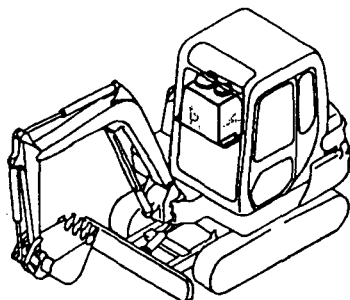


Fig. 81 油圧配管 (リターン)
 HYD. OIL PIPING (RETURN)

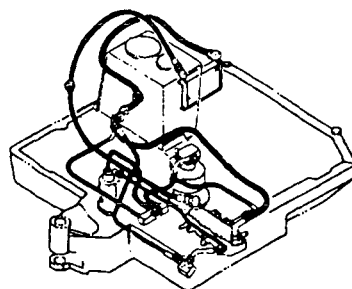


Fig. 74 ロータリバルブ (マルチチェンジ)
 ROTARY VALVE
 (MULTI CHANGE)

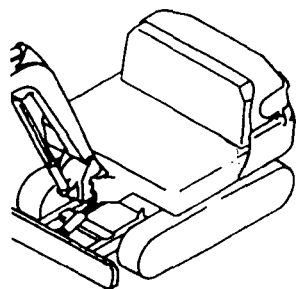


Fig. 78 油圧配管 (タンク~ポンプ~バルブ)
 HYD. OIL PIPING
 (TANK ~ PUMP ~ VALVE)

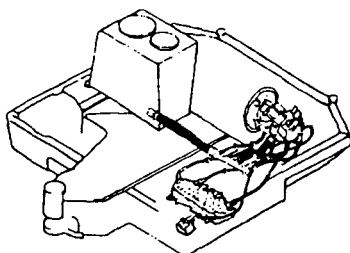


Fig. 82 油圧配管 (走行)
 HYD. OIL PIPING (TRAVEL)

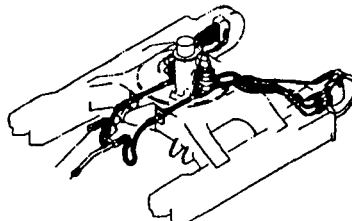


Fig. 75 ローハイバルブ
 LOW-HIGH VALVE

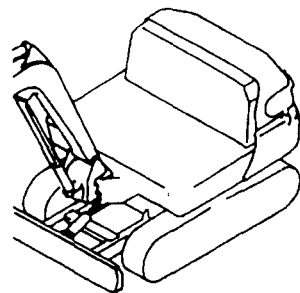


Fig. 79 油圧配管 (バルブ~ブーム)
 HYD. OIL PIPING
 (VALVE ~ BOOM)

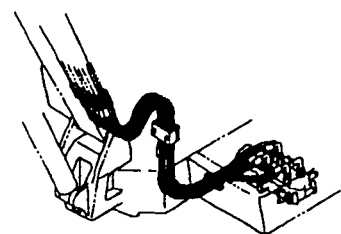


Fig. 83 油圧配管 (ブーム)
 HYD. OIL PIPING (BOOM)

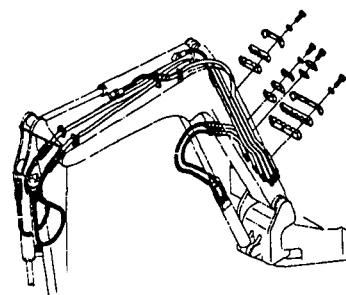


Fig. 76 P. T. O. バルブ
 P. T. O. VALVE

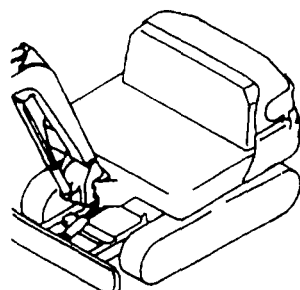


Fig. 80 油圧配管
 (バルブ~スイベル~モータ)
 HYD. OIL PIPING
 (VALVE ~ SWIVEL ~ MOTOR)

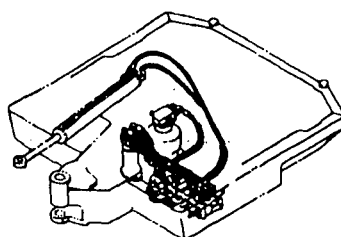


Fig. 84 油圧配管 (P. T. O. バルブ、
 ブーム) (AS)
 HYD. OIL PIPING
 (P. T. O. VALVE, BOOM) (AS)

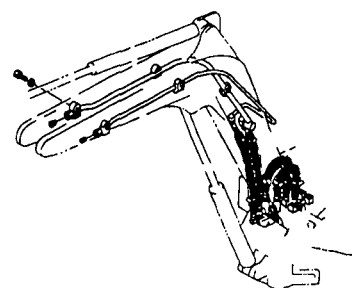


Fig. 85 油圧配管 (P. T. O. フレームエンド)
 HYD. OIL PIPING (P. T. O. FRAME END)

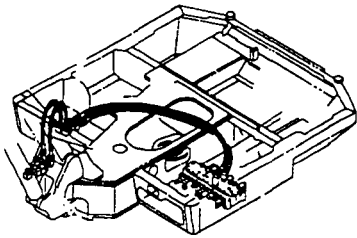


Fig. 89 油圧配管 (P. T. O. アームエンド)
 HYD. OIL PIPING (P. T. O. ARM END)

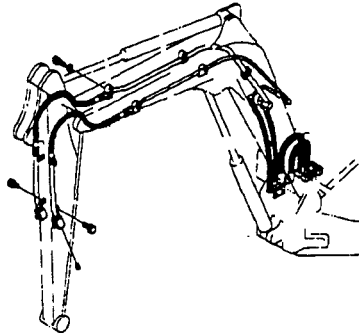


Fig. 93 コントロール配管 (フロントマルチローハイバルブ~
 チェンジバルブ)
 CONTROL PIPING (FRONT MULTI
 ROW-HIGH VALVE ~ CHANGE VALVE)

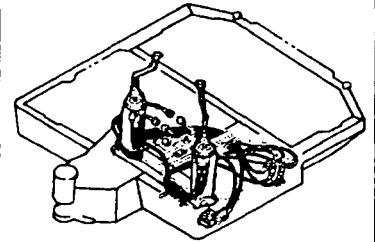


Fig. 86 油圧配管 (P. T. O. バルブ
 フレーム) (AS)
 HYD. OIL PIPING (P. T. O. VALVE, FRAME) (AS)

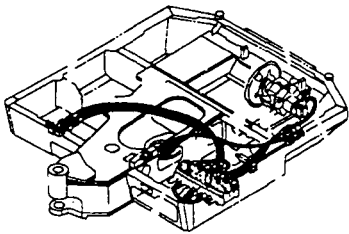


Fig. 90 コントロール配管 (フロントレバー, ダイレクト)
 CONTROL PIPING (FRONT LEVER, DIRECT)

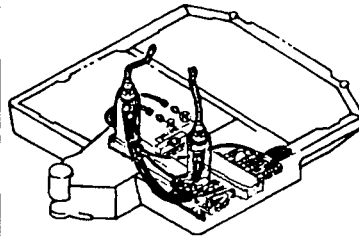


Fig. 94 コントロール配管 (サイドマルチローハイバルブ~
 チェンジバルブ)
 CONTROL PIPING (SIDE MULTI
 ROW-HIGH VALVE ~ CHANGE VALVE)

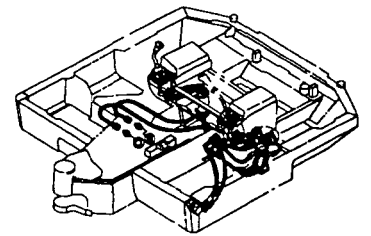


Fig. 87 油圧配管 (P. T. O. 合流)
 HYD. OIL PIPING (P. T. O. CONFLUENCE)

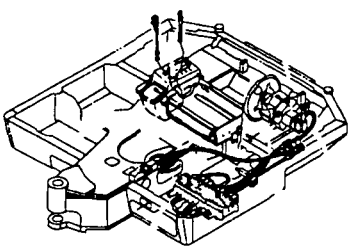


Fig. 91 コントロール配管 (サイドレバー, ダイレクト)
 CONTROL PIPING (SIDE LEVER, DIRECT)

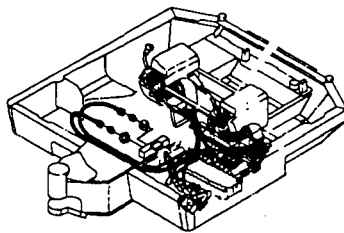


Fig. 95 コントロール配管 (マルチチェンジバルブ~
 コントロールバルブ)
 CONTROL PIPING (MULTICHANGE VALVE ~
 CONTROL VALVE)

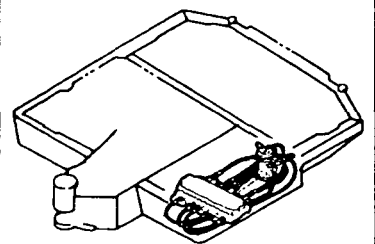


Fig. 88 油圧配管 (P. T. O. 合流)(MV)
 HYD. OIL PIPING (P. T. O. CONFLUENCE) (MV)

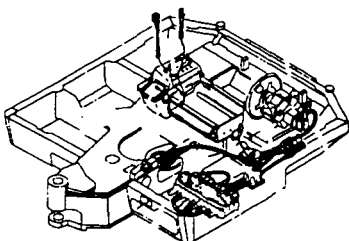


Fig. 92 コントロール配管 (ダイレクト) (AS)
 CONTROL PIPING (DIRECT) (AS)

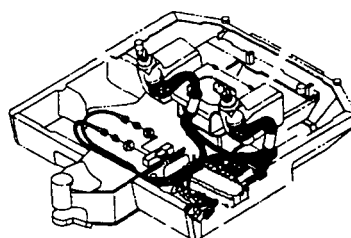
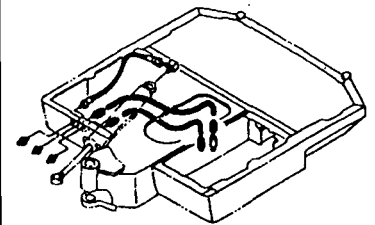
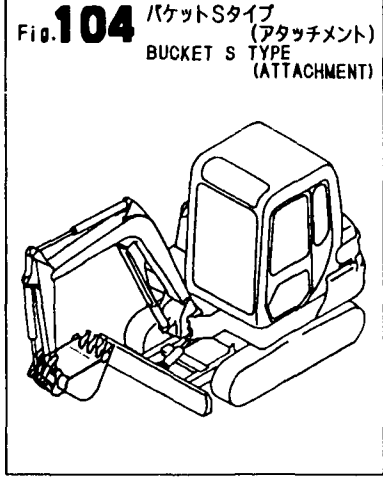
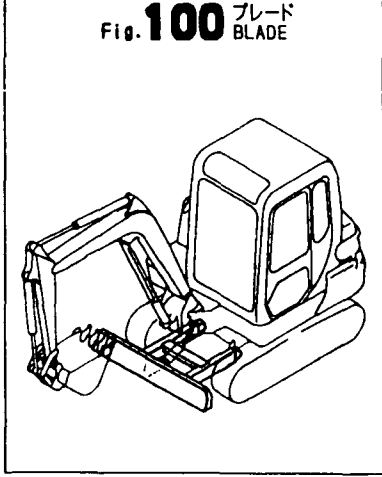
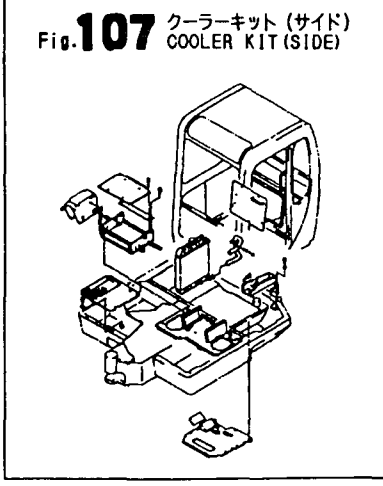
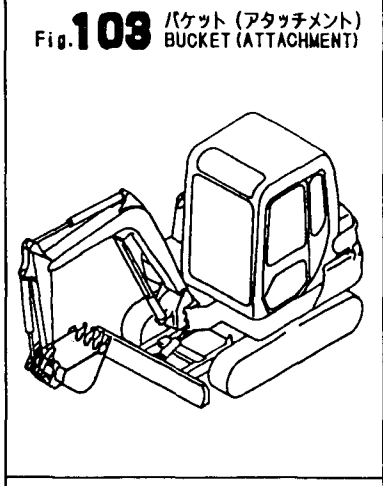
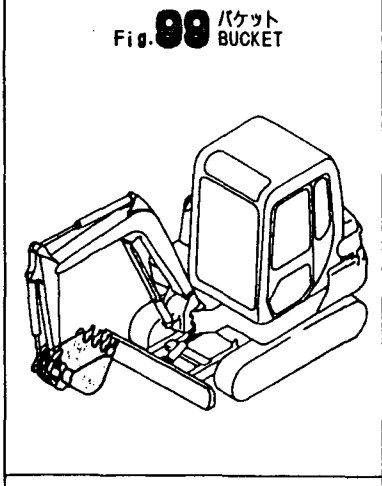
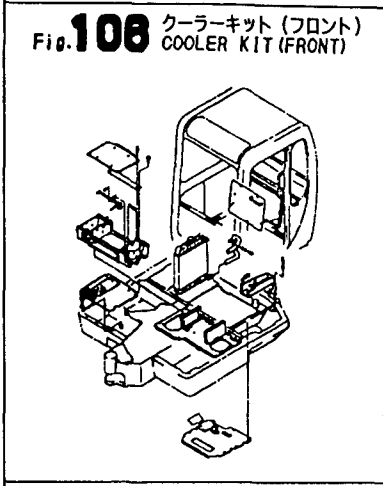
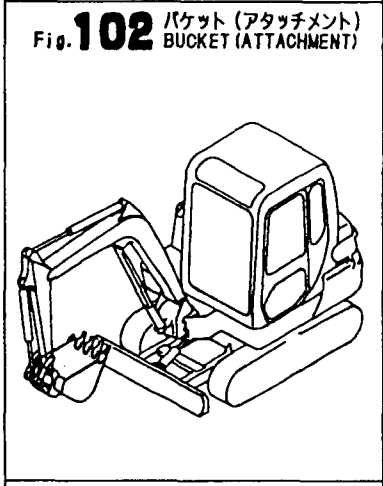
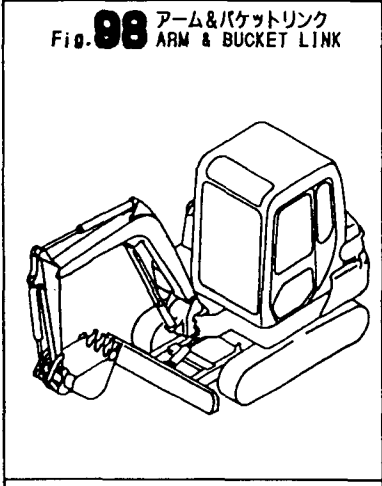
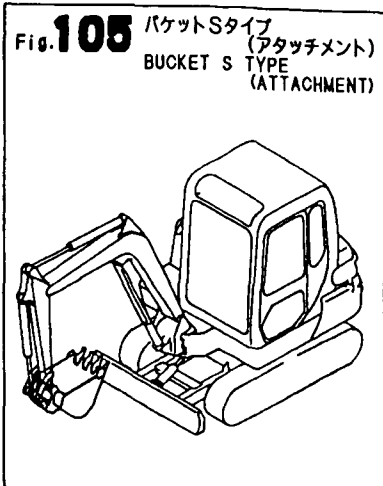
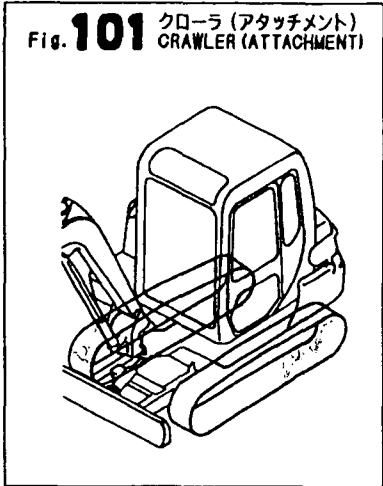
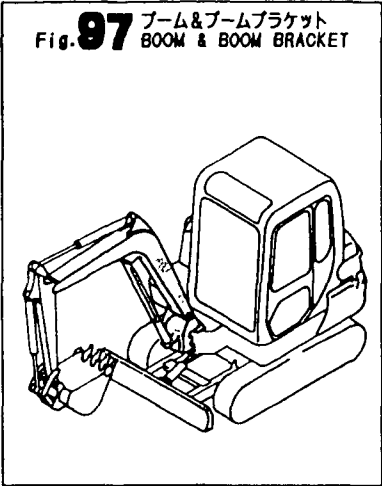
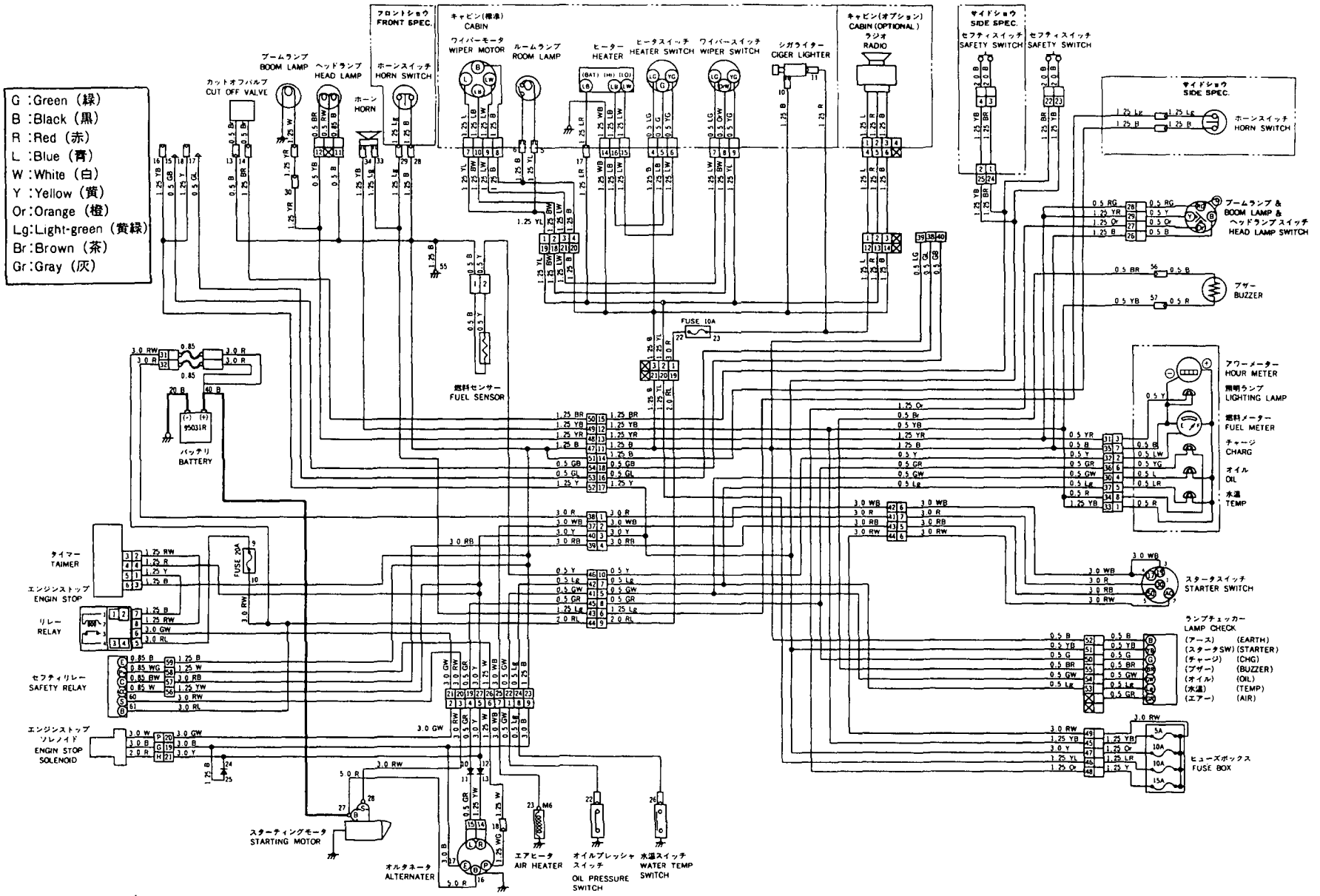


Fig. 96 グリーシング
 GREASING





配線図
WIRING DIAGRAM



1,1,,772165-03100,, "LABEL ASSY",1,,,,,,,,,,,,,
1-1,1,,772165-03101,, "LABEL ASSY",1,,,,,,N,,M20842,,,,,
1-2,1,,772165-03102,, "LABEL ASSY",1,,,,,,N,,M21005,,,,,
2,2,,172165-03110,, LABEL,1,,,,,,,,,,,,,
3,2,,172165-03120,, "LABEL, FEED WATER",1,,,,,,,,,,,,,
4,2,,172165-03130,, "LABEL,GREASE FEED",1,,,,,,,,,,,,,
5,2,,172165-03150,, "LABEL(B50 L",1,,,,,,,,,,,,,
5-1,2,,172165-03151,, "LABEL(B50 L",1,,,,,,N,,M20842,,,,,
6,2,,172519-03150,, "LABEL, ACCEL",1,,,,,,,,,,,,,
7,2,,172165-03160,, "LABEL(B50 R",1,,,,,,,,,,,,,
7-1,2,,172165-03161,, "LABEL(B50 R",1,,,,,,N,,M20842,,,,,
8,2,,172141-03170,, "LABEL, RESTART",1,,,,,,,,,,,,,
9,2,,172165-03170,, LABEL,1,,,,,,Z,,M20842,,,,,
10,2,,172165-03180,, LABEL,1,,,,,,Z,,M20842,,,,,
11,2,,172165-03190,, LABEL,1,,,,,,,,,,,,,
11-1,2,,172165-03191,, LABEL,1,,,,,,N,,M20842,,,,,
12,2,,172165-03200,, LABEL,1,,,,,,,,,,,,,
12-1,2,,172165-03201,, LABEL,1,,,,,,S,,M20842,,,,,
13,2,,172165-03220,, "LABEL, GREASE",1,,,,,,,,,,,,,
14,2,,172141-03250,, "LABEL, OILING",1,,,,,,,,,,,,,
14-1,2,,172155-03310,, "LABEL, OILING",1,,,,,,N,,M21091,,,,,
15,2,,172165-03260,, "LABEL, BOOM",2,,,,,,,,,,,,,
15-1,2,,172165-03261,, "LABEL, BOOM",2,,,,,,N,,M20842,,,,,
16,2,,172519-03290,, "LABEL, ENG.COVER",1,,,,,,,,,,,,,
17,2,,172137-03301,, "LABEL, TURNING LOCK",1,,,,,,,,,,,,,
18,2,,172142-03300,, LABEL,1,,,,,,,,,,,,,
18-1,2,,172142-03301,, LABEL,1,,,,,,N,,M21381,,,,,
19,2,,172141-03360,, "LABEL, START SWITCH",1,,,,,,,,,,,,,
20,2,,172141-03370,, "LABEL, PROTECTOR",2,,,,,,,,,,,,,
20-1,2,,172141-03371,, "LABEL, PROTECTOR",2,,,,,,N,,M21381,,,,,
21,2,,121470-44540,, "LABEL, SUB-TANK",1,,,,,,,,,,,,,
22,2,,933112-52400,, "LABEL, FUEL",1,,,,,,,,,,,,,
23,2,,172141-03201,, "LABEL,ENGINE ROOM(C)",1,,,,,,,,,,,,,
24,2,,172162-03180,, "LABEL,HEATER SWITCH",1,,,,,,,,,,,,,
25,2,,172162-03190,, "LABEL,WIPER SWITCH",1,,,,,,,,,,,,,
26,2,,172165-03300,, "LABEL,CAB",1,,,,,,,,,,,,,
26-1,2,,172165-03301,, "LABEL,CAB",1,,,,,,N,,M20842,,,,,
27,2,,172165-03310,, LABEL,1,,,,,,,,,,,,,
27-1,2,,172165-03311,, LABEL,1,,,,,,N,,M20842,,,,,
28,2,,172165-03320,, LABEL,1,,,,,,,,,,,,,
28-1,2,,172165-03321,, LABEL,1,,,,,,N,,M20842,,,,,
29,2,,172165-03460,, "LABEL, PATERN A",1,,,,,,,,,,,,,
30,2,,172147-03210,, LABEL,1,,,,,,,,,,,,,
31,2,,172511-03250,, "LABEL, LEVER LOCK",2,,,,,,W,,M22195,,,,,
32,2,,172165-03610,, "LABEL A",1,,,,,,W,,M21381,,,,,
33,2,,172165-03620,, "LABEL B",1,,,,,,W,,M21381,,,,,
34,2,,172165-03660,, "LABEL, BATTERY",1,,,,,,W,,M21381,,,,,
35,1,,172165-03240,, LABEL,1,,,,,,1,,,,,
37,1,,172165-03230,, "LABEL, P.T.O.",1,,,,,,,,,,,,,
37-1,1,,172165-03231,, "LABEL, P.T.O.",1,,,,,,N,,M22873,,,,,
38,1,,172165-03471,, LABEL,1,,,,,,2,,,,,
39,1,,172165-03211,, "LABEL, PTO SELECT",1,,,,,,W,,M21005,,,,,
39-1,1,,172165-03212,, "LABEL, PTO SELECT",1,,,,,,N,,M22873,,,,,
40,1,,172165-03280,, "LABEL, PTO SWITCH",1,,,,,,W,,M21005,,,,,
41,1,,172168-03250,, LABEL,1,,,,,,3,,,,,
42,1,,172168-03260,, "LABEL, PATTERN D",1,,,,,,W,3,,M21199,,,,,
43,1,,172168-03410,, LABEL,1,,,,,,W,3,,M21199,,,,,

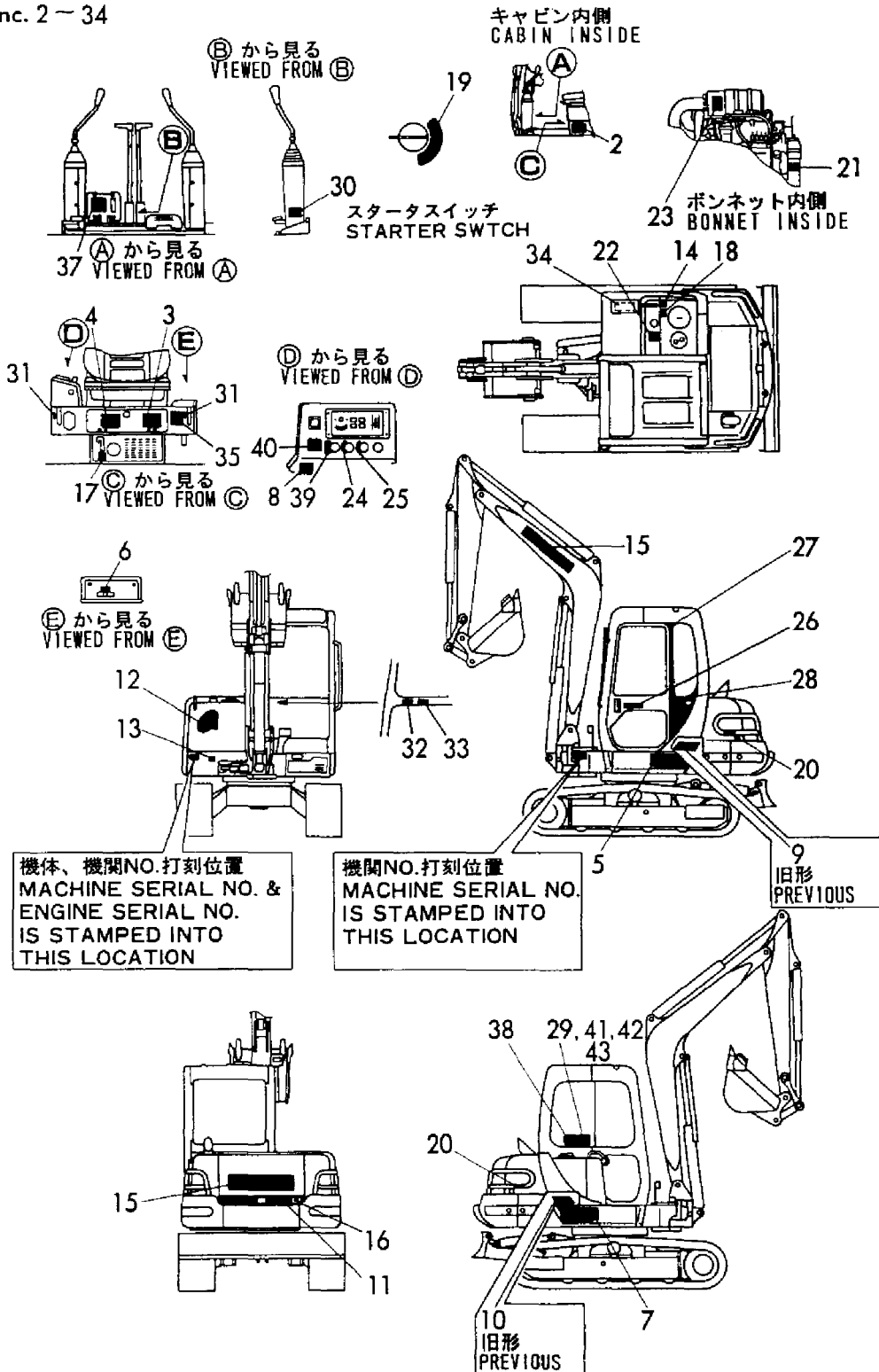
Fig. 1 銘板 (キャビン) (フロントレバー)
LABEL (CABIN) (FRONT LEVER)

見出しNO. 1 は、見出しNO. 2 から 31 を含みます。

1 inc. 2 ~ 31

見出しNO. 1-2 は、見出しNO. 2 から 34 を含みます。

1-2 inc. 2 ~ 34



1,1,,772165-03100,, "LABEL ASSY",,1,,,,,,,,,,,,,
1-1,1,,772165-03101,, "LABEL ASSY",,1,,,,,N,,,,,M20842,,,,,
1-2,1,,772165-03120,, "LABEL ASSY",,1,,,,,N,,,,,M21005,,,,,
2,2,,172165-03110,, LABEL,,1,,,,,,,,,,,,,
3,2,,172165-03120,, "LABEL, FEED WATER",,1,,,,,,,,,,,,,
4,2,,172165-03130,, "LABEL,GREASE FEED",,1,,,,,,,,,,,,,
5,2,,172165-03150,, "LABEL(B50 L",,1,,,,,,,,,,,,,
5-1,2,,172165-03151,, "LABEL(B50 L",,1,,,,,N,,,,,M20842,,,,,
6,2,,172519-03150,, "LABEL, ACCEL",,1,,,,,,,,,,,,,
7,2,,172165-03160,, "LABEL(B50 R",,1,,,,,,,,,,,,,
7-1,2,,172165-03161,, "LABEL(B50 R",,1,,,,,N,,,,,M20842,,,,,
8,2,,172141-03170,, "LABEL, RESTART",,1,,,,,,,,,,,,,
9,2,,172165-03170,, LABEL,,1,,,,,Z,,,,,M20842,,,,,
10,2,,172165-03180,, LABEL,,1,,,,,Z,,,,,M20842,,,,,
11,2,,172165-03190,, LABEL,,1,,,,,,,,,,,,,
11-1,2,,172165-03191,, LABEL,,1,,,,,N,,,,,M20842,,,,,
12,2,,172165-03200,, LABEL,,1,,,,,,,,,,,,,
12-1,2,,172165-03201,, LABEL,,1,,,,,S,,,,,M20842,,,,,
13,2,,172165-03220,, "LABEL, GREASE",,1,,,,,,,,,,,,,
14,2,,172141-03250,, "LABEL, OILING",,1,,,,,,,,,,,,,
14-1,2,,172155-03310,, "LABEL, OILING",,1,,,,,N,,,,,M21091,,,,,
15,2,,172165-03260,, "LABEL, BOOM",,2,,,,,,,,,,,,,
15-1,2,,172165-03261,, "LABEL, BOOM",,2,,,,,N,,,,,M20842,,,,,
16,2,,172519-03290,, "LABEL, ENG.COVER",,1,,,,,,,,,,,,,
17,2,,172137-03301,, "LABEL, TURNING LOCK",,1,,,,,,,,,,,,,
18,2,,172142-03300,, LABEL,,1,,,,,,,,,,,,,
18-1,2,,172142-03301,, LABEL,,1,,,,,N,,,,,M21381,,,,,
19,2,,172141-03360,, "LABEL, START SWITCH",,1,,,,,,,,,,,,,
20,2,,172141-03370,, "LABEL, PROTECTOR",,2,,,,,,,,,,,,,
20-1,2,,172141-03371,, "LABEL, PROTECTOR",,2,,,,,N,,,,,M21381,,,,,
21,2,,121470-44540,, "LABEL, SUB-TANK",,1,,,,,,,,,,,,,
22,2,,933112-52400,, "LABEL, FUEL",,1,,,,,,,,,,,,,
23,2,,172141-03201,, "LABEL,ENGINE ROOM(C)",,1,,,,,,,,,,,,,
24,2,,172162-03180,, "LABEL,HEATER SWITCH",,1,,,,,,,,,,,,,
25,2,,172162-03190,, "LABEL,WIPER SWITCH",,1,,,,,,,,,,,,,
26,2,,172165-03300,, "LABEL,CAB",,1,,,,,,,,,,,,,
26-1,2,,172165-03301,, "LABEL,CAB",,1,,,,,N,,,,,M20842,,,,,
27,2,,172165-03310,, LABEL,,1,,,,,,,,,,,,,
27-1,2,,172165-03311,, LABEL,,1,,,,,N,,,,,M20842,,,,,
28,2,,172165-03320,, LABEL,,1,,,,,,,,,,,,,
28-1,2,,172165-03321,, LABEL,,1,,,,,N,,,,,M20842,,,,,
29,2,,172165-03460,, "LABEL, PATERN A",,1,,,,,,,,,,,,,
30,2,,172147-03210,, LABEL,,1,,,,,,,,,,,,,
31,2,,172183-03280,, "LABEL, LOCK",,2,,,,,W,,,,,M22195,,,,,
32,2,,172165-03610,, "LABEL A",,1,,,,,W,,,,,M21381,,,,,
33,2,,172165-03620,, "LABEL B",,1,,,,,W,,,,,M21381,,,,,
34,2,,172165-03660,, "LABEL, BATTERY",,1,,,,,W,,,,,M21381,,,,,
35,1,,172165-03240,, LABEL,,1,,,,,1,,,,,
37,1,,172165-03230,, "LABEL, P.T.O.",,1,,,,,,,,,,,,,
37-1,1,,172165-03231,, "LABEL, P.T.O.",,1,,,,,N,,,,,M22873,,,,,
38,1,,172165-03471,, LABEL,,1,,,,,2,,,,,
39,1,,172165-03211,, "LABEL, PTO SELECT",,1,,,,,W,,,,,M21005,,,,,
39-1,1,,172165-03212,, "LABEL, PTO SELECT",,1,,,,,N,,,,,M22873,,,,,
40,1,,172165-03280,, "LABEL, PTO SWITCH",,1,,,,,W,,,,,M21005,,,,,
41,1,,172168-03250,, LABEL,,1,,,,,3,,,,,
42,1,,172168-03260,, "LABEL, PATTERN D",,1,,,,,W,3,,,,,M21199,,,,,
43,1,,172168-03410,, LABEL,,1,,,,,W,3,,,,,M21199,,,,,

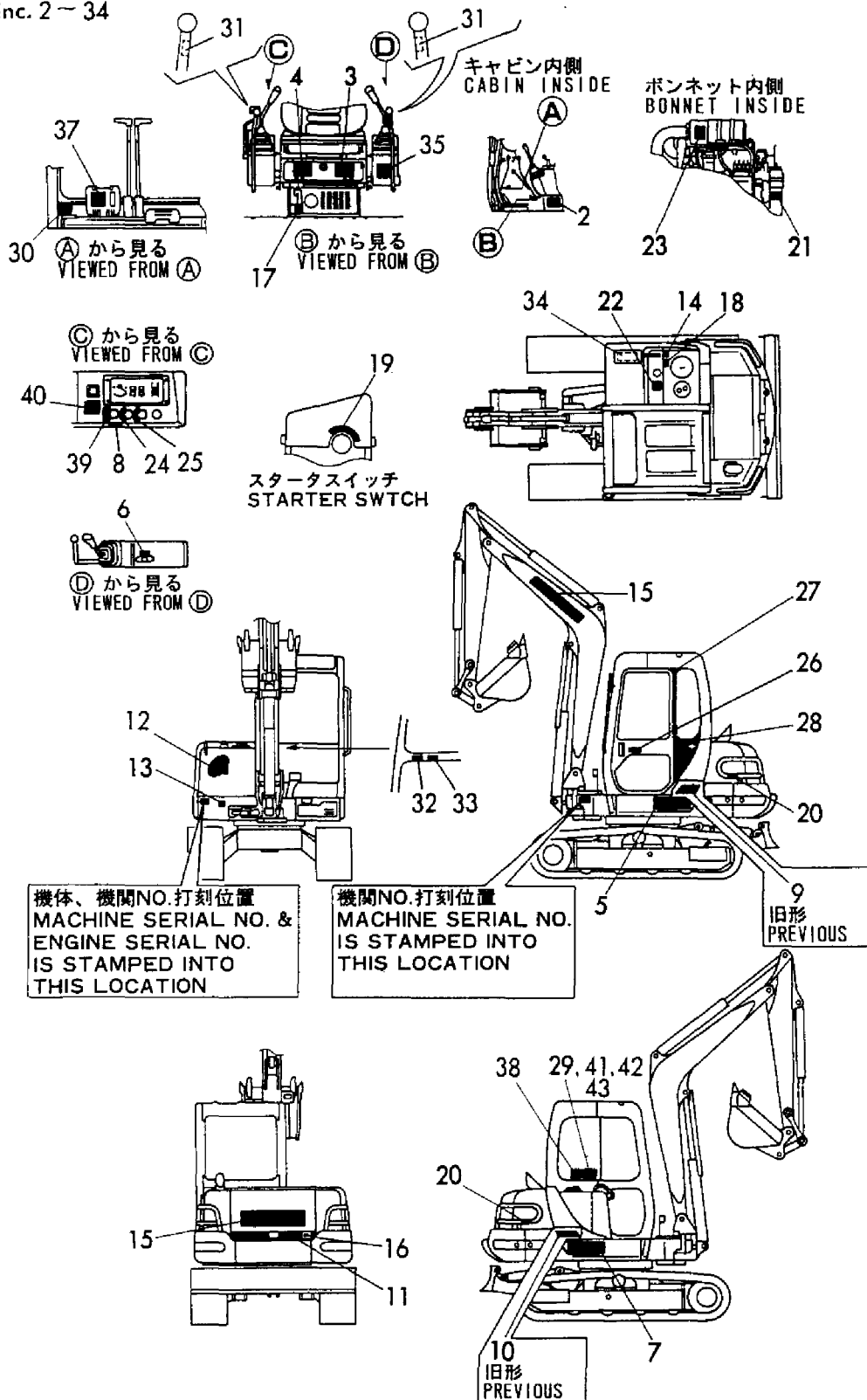
Fig. 2 銘板 (キャビン) (サイドレバー)
 LABEL (CABIN) (SIDE LEVER)

見出しNO. 1は、見出しNO. 2から 31を含みます。

1 inc. 2 ~ 31

見出しNO. 1-2は、見出しNO. 2から 34を含みます。

1-2 inc. 2 ~ 34

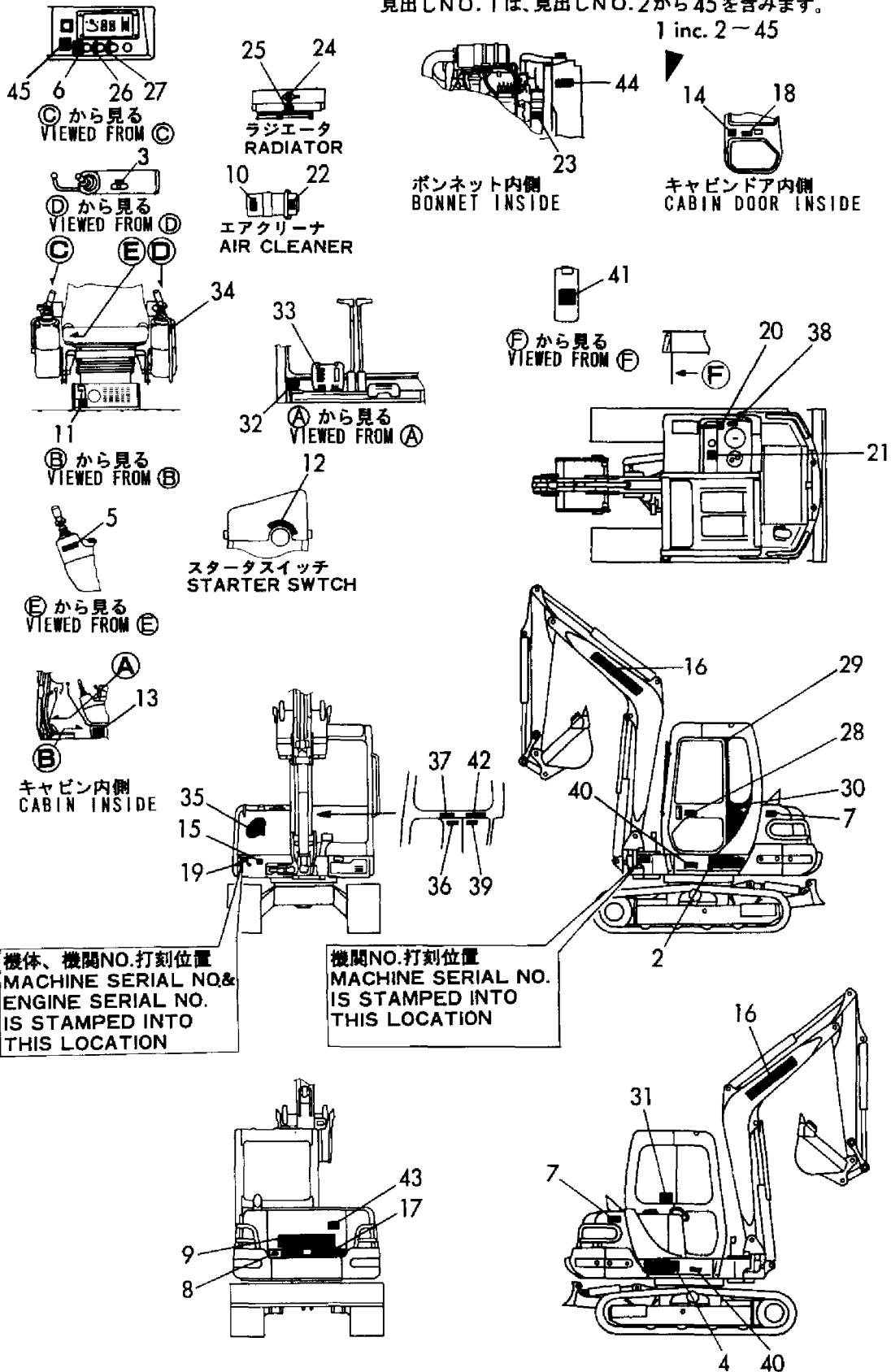


1,1,,772165-03320,, "LABEL ASSY",,1,,,,,,,,,,,,,
2,2,,172165-03151,, "LABEL(B50 L",,1,,,,,,,,,,,,,
3,2,,172519-03150,, "LABEL, ACCEL",,1,,,,,,,,,,,,,
4,2,,172165-03161,, "LABEL(B50 R",,1,,,,,,,,,,,,,
5,2,,172141-03440,, LABEL,,1,,,,,,,,,,,,,
6,2,,172165-03211,, "LABEL, PTO SELECT",,1,,,,,,,,,,,,,
6-1,2,,172165-03212,, "LABEL, PTO SELECT",,1,,,,,N,,,,,M22873,,,,,
7,2,,172171-03730,, LABEL,,2,,,,,,,,,,,,,
8,2,,172171-03810,, LABEL,,1,,,,,,,,,,,,,
9,2,,172165-03261,, "LABEL, BOOM",,1,,,,,,,,,,,,,
10,2,,172171-03800,, LABEL,,1,,,,,,,,,,,,,
11,2,,172137-03301,, "LABEL, TURNING LOCK",,1,,,,,,,,,,,,,
12,2,,172141-03360,, "LABEL, START SWITCH",,1,,,,,,,,,,,,,
13,2,,172165-03490,, LABEL,,1,,,,,,,,,,,,,
13-1,2,,172165-03850,, LABEL,,1,,,,,S,,,,,M22875,,,,,
14,2,,172165-03500,, "LABEL,GREASE FEED",,1,,,,,,,,,,,,,
15,2,,172171-03510,, "LABEL, GREASE",,1,,,,,,,,,,,,,
16,2,,172165-03261,, "LABEL, BOOM",,2,,,,,,,,,,,,,
17,2,,172165-03451,, LABEL,,1,,,,,,,,,,,,,
18,2,,172165-03480,, LABEL,,1,,,,,,,,,,,,,
19,2,,22857-300050,, "SCREW 3X 5",,4,,,,,,,,,,,,,
20,2,,172155-03790,, LABEL,,1,,,,,,,,,,,,,
20-1,2,,172149-03980,, "LABEL, OILING E",,1,,,,,S,,,,,M22875,,,,,
21,2,,933112-52100,, "LABEL, FUEL",,1,,,,,,,,,,,,,
22,2,,172125-03950,, "LABEL, AIR CLEANER",,1,,,,,,,,,,,,,
23,2,,124764-44810,, LABEL,,1,,,,,,,,,,,,,
24,2,,121120-44800,, "LABEL, RADIATOR",,1,,,,,,,,,,,,,
25,2,,124764-44920,, "LABEL, ANTI-FREEZING",,1,,,,,,,,,,,,,
26,2,,172162-03180,, "LABEL,HEATER SWITCH",,1,,,,,,,,,,,,,
27,2,,172162-03190,, "LABEL,WIPER SWITCH",,1,,,,,,,,,,,,,
28,2,,172165-03301,, "LABEL,CAB",,1,,,,,,,,,,,,,
29,2,,172165-03311,, LABEL,,1,,,,,,,,,,,,,
30,2,,172165-03321,, LABEL,,1,,,,,,,,,,,,,
31,2,,172165-03460,, "LABEL, PATERN A",,1,,,,,,,,,,,,,
32,2,,172147-03210,, LABEL,,1,,,,,,,,,,,,,
33,2,,172165-03230,, "LABEL, P.T.O.",,1,,,,,,,,,,,,,
33-1,2,,172165-03231,, "LABEL, P.T.O.",,1,,,,,N,,,,,M22873,,,,,
34,2,,172183-03280,, "LABEL, LOCK",,1,,,,,W,,,,,M22342,,,,,
35,2,,172165-03270,, LABEL,,1,,,,,,,,,,,,,
36,2,,172171-03700,, LABEL,,1,,,,,,,,,,,,,
37,2,,172171-03710,, LABEL,,1,,,,,,,,,,,,,
38,2,,172171-03720,, LABEL,,1,,,,,,,,,,,,,
39,2,,172171-03740,, LABEL,,1,,,,,,,,,,,,,
40,2,,172171-03750,, LABEL,,2,,,,,,,,,,,,,
41,2,,172171-03760,, LABEL,,1,,,,,,,,,,,,,
42,2,,172171-03770,, LABEL,,1,,,,,,,,,,,,,
43,2,,172171-03780,, LABEL,,1,,,,,,,,,,,,,
44,2,,172171-03790,, "LABEL, RADIATOR",,1,,,,,,,,,,,,,
45,2,,172165-03280,, "LABEL, PTO SWITCH",,1,,,,,,,,,,,,,

Fig. 3 銘板 (キャビン) (AS) LABEL (CABIN) (AS)

見出しNO. 1は、見出しNO. 2から45を含みます。

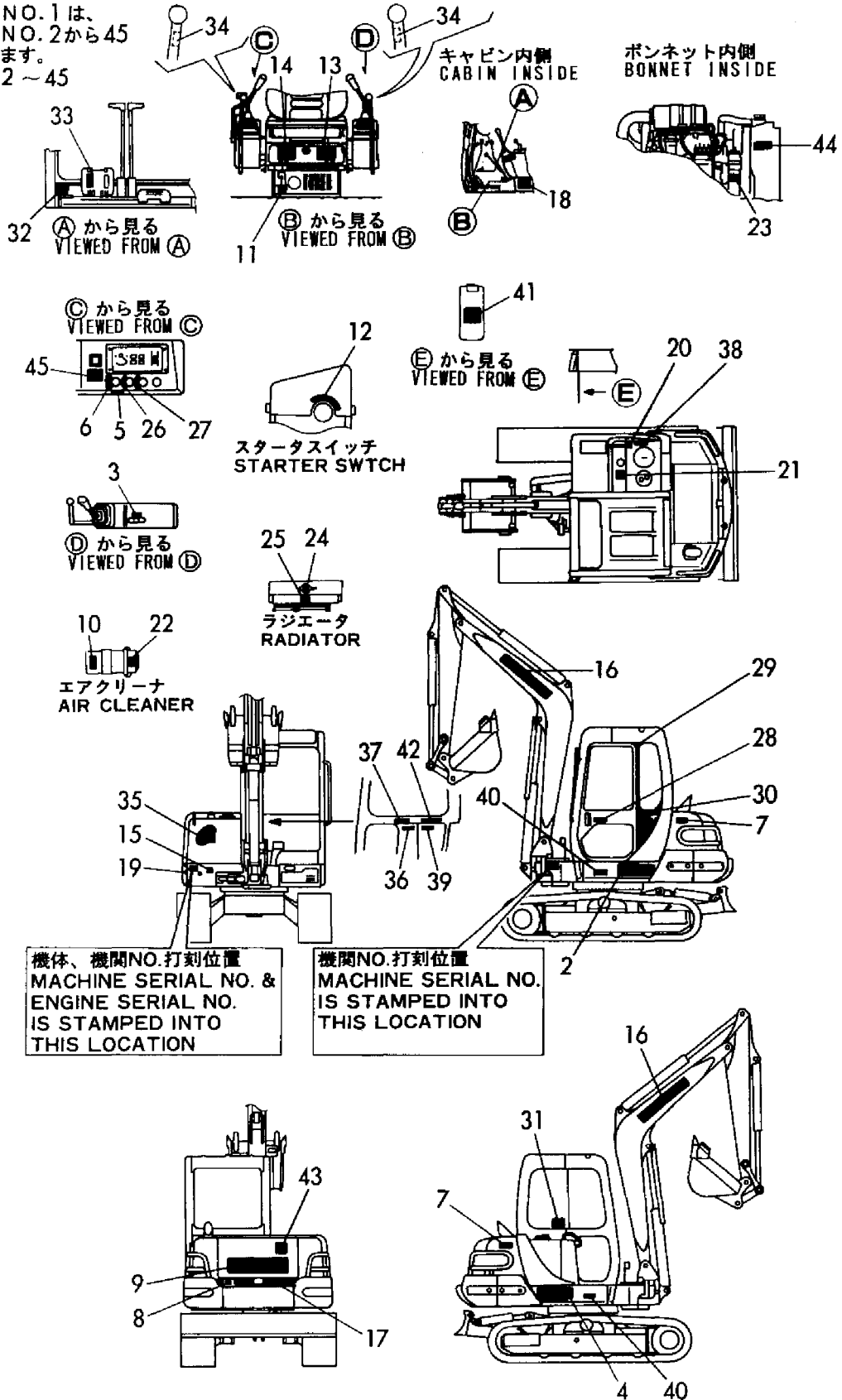
1 inc. 2-45



1,1,,772165-03260,, "LABEL ASSY",,1,,,,,,,,,,,,,
2,2,,172165-03151,, "LABEL(B50 L",,1,,,,,,,,,,,,,
3,2,,172519-03150,, "LABEL, ACCEL",,1,,,,,,,,,,,,,
4,2,,172165-03161,, "LABEL(B50 R",,1,,,,,,,,,,,,,
5,2,,172141-03440,, LABEL,,1,,,,,,,,,,,,,
6,2,,172165-03211,, "LABEL, PTO SELECT",,1,,,,,,,,,,,,,
6-1,2,,172165-03212,, "LABEL, PTO SELECT",,1,,,,,N,,,,,M22873,,,,,
7,2,,172171-03730,, LABEL,,2,,,,,,,,,,,,,
8,2,,172171-03810,, LABEL,,1,,,,,,,,,,,,,
9,2,,172165-03261,, "LABEL, BOOM",,1,,,,,,,,,,,,,
10,2,,172171-03800,, LABEL,,1,,,,,,,,,,,,,
11,2,,172137-03301,, "LABEL, TURNING LOCK",,1,,,,,,,,,,,,,
12,2,,172141-03360,, "LABEL, START SWITCH",,1,,,,,,,,,,,,,
13,2,,172165-03490,, LABEL,,1,,,,,,,,,,,,,
14,2,,172165-03500,, "LABEL,GREASE FEED",,1,,,,,,,,,,,,,
15,2,,172171-03510,, "LABEL, GREASE",,1,,,,,,,,,,,,,
16,2,,172165-03261,, "LABEL, BOOM",,2,,,,,,,,,,,,,
17,2,,172165-03451,, LABEL,,1,,,,,,,,,,,,,
18,2,,172165-03480,, LABEL,,1,,,,,,,,,,,,,
19,2,,22857-300050,, "SCREW 3X 5",,4,,,,,,,,,,,,,
20,2,,172155-03790,, LABEL,,1,,,,,,,,,,,,,
21,2,,933112-52100,, "LABEL, FUEL",,1,,,,,,,,,,,,,
22,2,,172125-03950,, "LABEL, AIR CLEANER",,1,,,,,,,,,,,,,
23,2,,124764-44810,, LABEL,,1,,,,,,,,,,,,,
24,2,,121120-44800,, "LABEL, RADIATOR",,1,,,,,,,,,,,,,
25,2,,124764-44920,, "LABEL, ANTI-FREEZING",,1,,,,,,,,,,,,,
26,2,,172162-03180,, "LABEL,HEATER SWITCH",,1,,,,,,,,,,,,,
27,2,,172162-03190,, "LABEL,WIPER SWITCH",,1,,,,,,,,,,,,,
28,2,,172165-03301,, "LABEL,CAB",,1,,,,,,,,,,,,,
29,2,,172165-03311,, LABEL,,1,,,,,,,,,,,,,
30,2,,172165-03321,, LABEL,,1,,,,,,,,,,,,,
31,2,,172165-03460,, "LABEL, PATERN A",,1,,,,,,,,,,,,,
32,2,,172147-03210,, LABEL,,1,,,,,,,,,,,,,
33,2,,172165-03230,, "LABEL, P.T.O.",,1,,,,,,,,,,,,,
33-1,2,,172165-03231,, "LABEL, P.T.O.",,1,,,,,N,,,,,M22873,,,,,
34,2,,172183-03280,, "LABEL, LOCK",,2,,,,,W,,,,,M22342,,,,,
35,2,,172165-03270,, LABEL,,1,,,,,,,,,,,,,
36,2,,172171-03700,, LABEL,,1,,,,,,,,,,,,,
37,2,,172171-03710,, LABEL,,1,,,,,,,,,,,,,
38,2,,172171-03720,, LABEL,,1,,,,,,,,,,,,,
39,2,,172171-03740,, LABEL,,1,,,,,,,,,,,,,
40,2,,172171-03750,, LABEL,,2,,,,,,,,,,,,,
41,2,,172171-03760,, LABEL,,1,,,,,,,,,,,,,
42,2,,172171-03770,, LABEL,,1,,,,,,,,,,,,,
43,2,,172171-03780,, LABEL,,1,,,,,,,,,,,,,
44,2,,172171-03790,, "LABEL, RADIATOR",,1,,,,,,,,,,,,,
45,2,,172165-03280,, "LABEL, PTO SWITCH",,1,,,,,,,,,,,,,

Fig. 4 銘板 (キャビン) (EX)
 LABEL (CABIN) (EX)

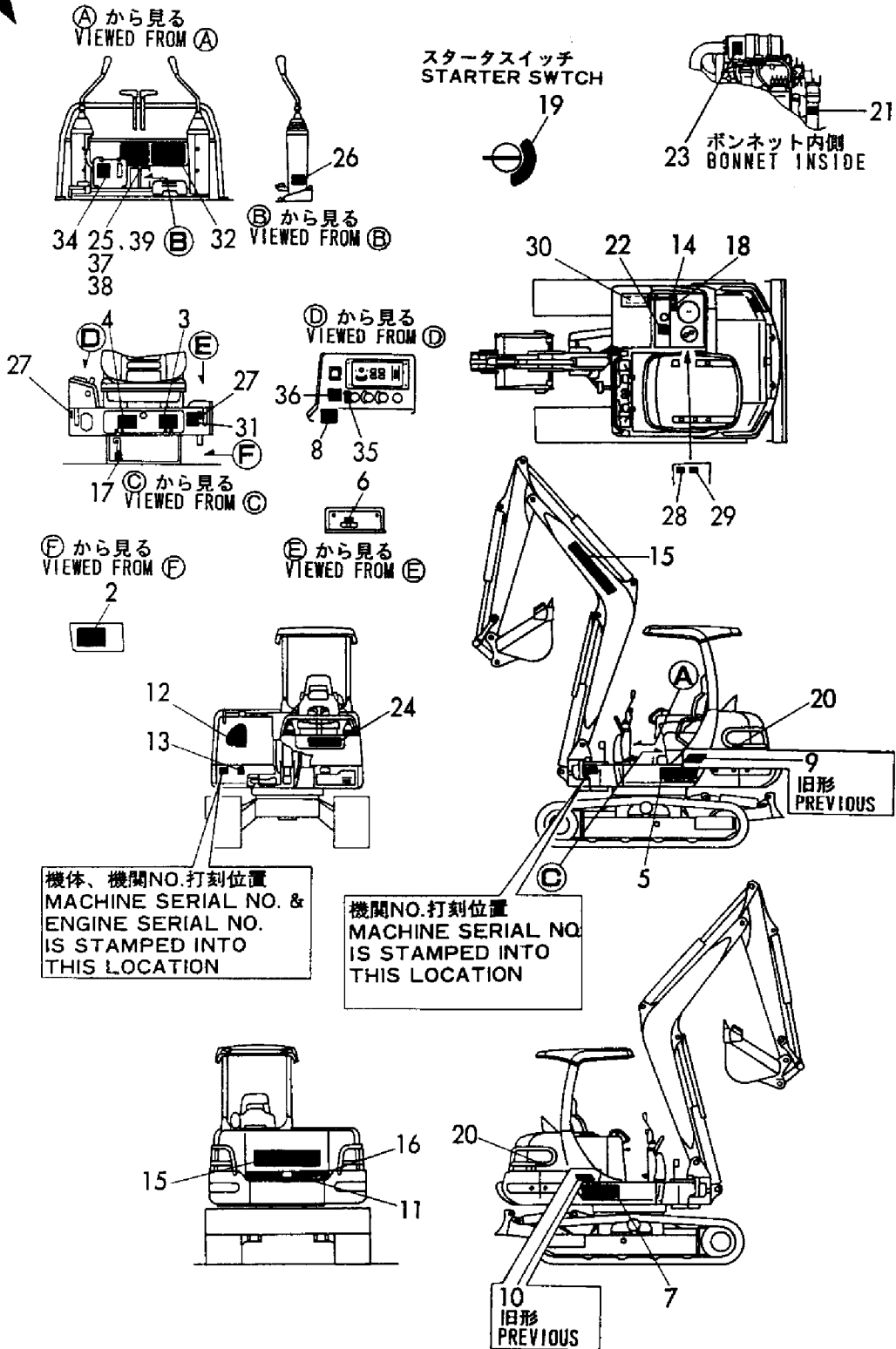
見出しNO. 1は、
 見出しNO. 2から45
 を含みます。
 1 inc. 2 ~ 45



1,1,,772165-03110,, "LABEL ASSY",,,1,,,,,,,,,,,,,
1-1,1,,772165-03111,, "LABEL ASSY",,,1,,,,,N,,,,,,M20842,,,,,
1-2,1,,772165-03112,, "LABEL ASSY",,,1,,,,,N,,,,,,M21005,,,,,
2,2,,172165-03110,, LABEL,,,,1,,,,,,,,,,,,,
3,2,,172165-03120,, "LABEL, FEED WATER",,,1,,,,,,,,,,,,,
4,2,,172165-03130,, "LABEL,GREASE FEED",,,1,,,,,,,,,,,,,
5,2,,172165-03150,, "LABEL(B50 L",,,1,,,,,,,,,,,,,
5-1,2,,172165-03151,, "LABEL(B50 L",,,1,,,,,N,,,,,,M20842,,,,,
6,2,,172519-03150,, "LABEL, ACCEL",,,1,,,,,,,,,,,,,
7,2,,172165-03160,, "LABEL(B50 R",,,1,,,,,,,,,,,,,
7-1,2,,172165-03161,, "LABEL(B50 R",,,1,,,,,N,,,,,,M20842,,,,,
8,2,,172141-03170,, "LABEL, RESTART",,,1,,,,,,,,,,,,,
9,2,,172165-03170,, LABEL,,,,1,,,,,Z,,,,,,M20842,,,,,
10,2,,172165-03180,, LABEL,,,,1,,,,,Z,,,,,,M20842,,,,,
11,2,,172165-03190,, LABEL,,,,1,,,,,,,,,,,,,
11-1,2,,172165-03191,, LABEL,,,,1,,,,,N,,,,,,M20842,,,,,
12,2,,172165-03200,, LABEL,,,,1,,,,,,,,,,,,,
12-1,2,,172165-03201,, LABEL,,,,1,,,,,S,,,,,,M20842,,,,,
13,2,,172165-03220,, "LABEL, GREASE",,,1,,,,,,,,,,,,,
14,2,,172141-03250,, "LABEL, OILING",,,1,,,,,,,,,,,,,
14-1,2,,172155-03310,, "LABEL, OILING",,,1,,,,,N,,,,,,M21091,,,,,
15,2,,172165-03260,, "LABEL, BOOM",,,2,,,,,,,,,,,,,
15-1,2,,172165-03261,, "LABEL, BOOM",,,2,,,,,N,,,,,,M20842,,,,,
16,2,,172519-03290,, "LABEL, ENG.COVER",,,1,,,,,,,,,,,,,
17,2,,172137-03301,, "LABEL, TURNING LOCK",,,1,,,,,,,,,,,,,
18,2,,172142-03300,, LABEL,,,,1,,,,,,,,,,,,,
18-1,2,,172142-03301,, LABEL,,,,1,,,,,N,,,,,,M21381,,,,,
19,2,,172141-03360,, "LABEL, START SWITCH",,,1,,,,,,,,,,,,,
20,2,,172141-03370,, "LABEL, PROTECTOR",,,2,,,,,,,,,,,,,
20-1,2,,172141-03371,, "LABEL, PROTECTOR",,,2,,,,,N,,,,,,M21381,,,,,
21,2,,121470-44540,, "LABEL, SUB-TANK",,,1,,,,,,,,,,,,,
22,2,,933112-52400,, "LABEL, FUEL",,,1,,,,,,,,,,,,,
23,2,,172141-03201,, "LABEL,ENGINE ROOM(C)",,,1,,,,,,,,,,,,,
24,2,,172165-03140,, "LABEL,FRONT",,,1,,,,,,,,,,,,,
24-1,2,,172165-03141,, "LABEL,FRONT",,,1,,,,,R,,,,,,M20842,,,,,
25,2,,172151-03540,, "LABEL,PATTERN A",,,1,,,,,,,,,,,,,
26,2,,172147-03210,, LABEL,,,,1,,,,,,,,,,,,,
27,2,,172511-03250,, "LABEL, LEVER LOCK",,,1,,,,,W,,,,,,M22195,,,,,
28,2,,172165-03610,, "LABEL A",,,1,,,,,W,,,,,,M21381,,,,,
29,2,,172165-03620,, "LABEL B",,,1,,,,,W,,,,,,M21381,,,,,
30,2,,172165-03660,, "LABEL, BATTERY",,,1,,,,,W,,,,,,M21381,,,,,
31,1,,172165-03240,, LABEL,,,,1,,,,,1,,,,,,,,,,,,,
32,1,,172151-03550,, "LABEL,PATTERN B",,,1,,,,,2,,,,,,,,,,,,,
34,1,,172165-03230,, "LABEL, P.T.O.",,,1,,,,,,,,,,,,,
34-1,1,,172165-03231,, "LABEL, P.T.O.",,,1,,,,,N,,,,,,M22873,,,,,
35,1,,172165-03211,, "LABEL, PTO SELECT",,,1,,,,,W,,,,,,M21005,,,,,
35-1,1,,172165-03212,, "LABEL, PTO SELECT",,,1,,,,,N,,,,,,M22873,,,,,
36,1,,172165-03280,, "LABEL, PTO SWITCH",,,1,,,,,W,,,,,,M21005,,,,,
37,1,,172141-03160,, "LABEL, OPERATION(C)",,,1,,,,,3,,,,,,,,,,,,,
38,1,,172141-03390,, LABEL,,,,1,,,,,3,,,,,,,,,,,,,
39,1,,172168-03400,, LABEL,,,,1,,,,,W,3,,,,,,M21199,,,,,

Fig. 5 銘板 (キャノピ) (フロントレバー) LABEL (CANOPY) (FRONT LEVER)

見出しNO. 1は、見出しNO. 2から 27 を含みます。
1 inc. 2 ~ 27
見出しNO. 1-2は、見出しNO. 2から 30 を含みます。
1-2 inc. 2 ~ 30



1,1,,772165-03110,, "LABEL ASSY",,,,1,,,,,,,,,,,,,
1-1,1,,772165-03111,, "LABEL ASSY",,,,1,,N,,,,,,,,,M20842,,
1-2,1,,772165-03130,, "LABEL ASSY",,,,1,,N,,,,,,,,,M21005,,
2,2,,172165-03110,, LABEL,,,,,1,,,,,,,,,,,,,
3,2,,172165-03120,, "LABEL, FEED WATER",,,,1,,,,,,,,,,,,,
4,2,,172165-03130,, "LABEL,GREASE FEED",,,,1,,,,,,,,,,,,,
5,2,,172165-03150,, "LABEL(B50 L",,,,1,,,,,,,,,,,,,
5-1,2,,172165-03151,, "LABEL(B50 L",,,,1,,N,,,,,,,,,M20842,,
6,2,,172519-03150,, "LABEL, ACCEL",,,,1,,,,,,,,,,,,,
7,2,,172165-03160,, "LABEL(B50 R",,,,1,,,,,,,,,,,,,
7-1,2,,172165-03161,, "LABEL(B50 R",,,,1,,N,,,,,,,,,M20842,,
8,2,,172141-03170,, "LABEL, RESTART",,,,1,,,,,,,,,,,,,
9,2,,172165-03170,, LABEL,,,,,1,,,Z,,,,,,,,,M20842,,
10,2,,172165-03180,, LABEL,,,,,1,,,Z,,,,,,,,,M20842,,
11,2,,172165-03190,, LABEL,,,,,1,,,,,,,,,,,,,
11-1,2,,172165-03191,, LABEL,,,,,1,,N,,,,,,,,,M20842,,
12,2,,172165-03200,, LABEL,,,,,1,,,,,,,,,,,,,
12-1,2,,172165-03201,, LABEL,,,,,1,,,S,,,,,,,,,M20842,,
13,2,,172165-03220,, "LABEL, GREASE",,,,1,,,,,,,,,,,,,
14,2,,172141-03250,, "LABEL, OILING",,,,1,,,,,,,,,,,,,
14-1,2,,172155-03310,, "LABEL, OILING",,,,1,,N,,,,,,,,,M21091,,
15,2,,172165-03260,, "LABEL, BOOM",,,,2,,,,,,,,,,,,,
15-1,2,,172165-03261,, "LABEL, BOOM",,,,2,,N,,,,,,,,,M20842,,
16,2,,172519-03290,, "LABEL, ENG.COVER",,,,1,,,,,,,,,,,,,
17,2,,172137-03301,, "LABEL, TURNING LOCK",,,,1,,,,,,,,,,,,,
18,2,,172142-03300,, LABEL,,,,,1,,,,,,,,,,,,,
18-1,2,,172142-03301,, LABEL,,,,,1,,N,,,,,,,,,M21381,,
19,2,,172141-03360,, "LABEL, START SWITCH",,,,1,,,,,,,,,,,,,
20,2,,172141-03370,, "LABEL, PROTECTOR",,,,2,,,,,,,,,,,,,
20-1,2,,172141-03371,, "LABEL, PROTECTOR",,,,2,,N,,,,,,,,,M21381,,
21,2,,121470-44540,, "LABEL, SUB-TANK",,,,1,,,,,,,,,,,,,
22,2,,933112-52400,, "LABEL, FUEL",,,,1,,,,,,,,,,,,,
23,2,,172141-03201,, "LABEL,ENGINE ROOM(C)",,,,1,,,,,,,,,,,,,
24,2,,172165-03140,, "LABEL,FRONT",,,,1,,,,,,,,,,,,,
24-1,2,,172165-03141,, "LABEL,FRONT",,,,1,,R,,,,,,,,,M20842,,
25,2,,172151-03540,, "LABEL,PATTERN A",,,,1,,,,,,,,,,,,,
26,2,,172147-03210,, LABEL,,,,,1,,,,,,,,,,,,,
27,2,,172183-03280,, "LABEL, LOCK",,,,2,,,W,,,,,,,,,M22195,,
28,2,,172165-03610,, "LABEL A",,,,1,,,W,,,,,,,,,M21381,,
29,2,,172165-03620,, "LABEL B",,,,1,,,W,,,,,,,,,M21381,,
30,2,,172165-03660,, "LABEL, BATTERY",,,,1,,,W,,,,,,,,,M21381,,
31,1,,172165-03240,, LABEL,,,,,1,,,1,,,,,,,,,,,,,
32,1,,172151-03550,, "LABEL,PATTERN B",,,,1,,,2,,,,,,,,,,,,,
34,1,,172165-03230,, "LABEL, P.T.O.",,,,1,,,,,,,,,,,,,
34-1,1,,172165-03231,, "LABEL, P.T.O.",,,,1,,N,,,,,,,,,M22873,,
35,1,,172165-03211,, "LABEL, PTO SELECT",,,,1,,,W,,,,,,,,,M21005,,
35-1,1,,172165-03212,, "LABEL, PTO SELECT",,,,1,,N,,,,,,,,,M22873,,
36,1,,172165-03280,, "LABEL, PTO SWITCH",,,,1,,,W,,,,,,,,,M21005,,
37,1,,172141-03160,, "LABEL, OPERATION(C)",,,,1,,,3,,,,,,,,,,,,,
38,1,,172141-03390,, LABEL,,,,,1,,,3,,,,,,,,,,,,,
39,1,,172168-03400,, LABEL,,,,,1,,,W,3,,,,,,,,,M21199,,

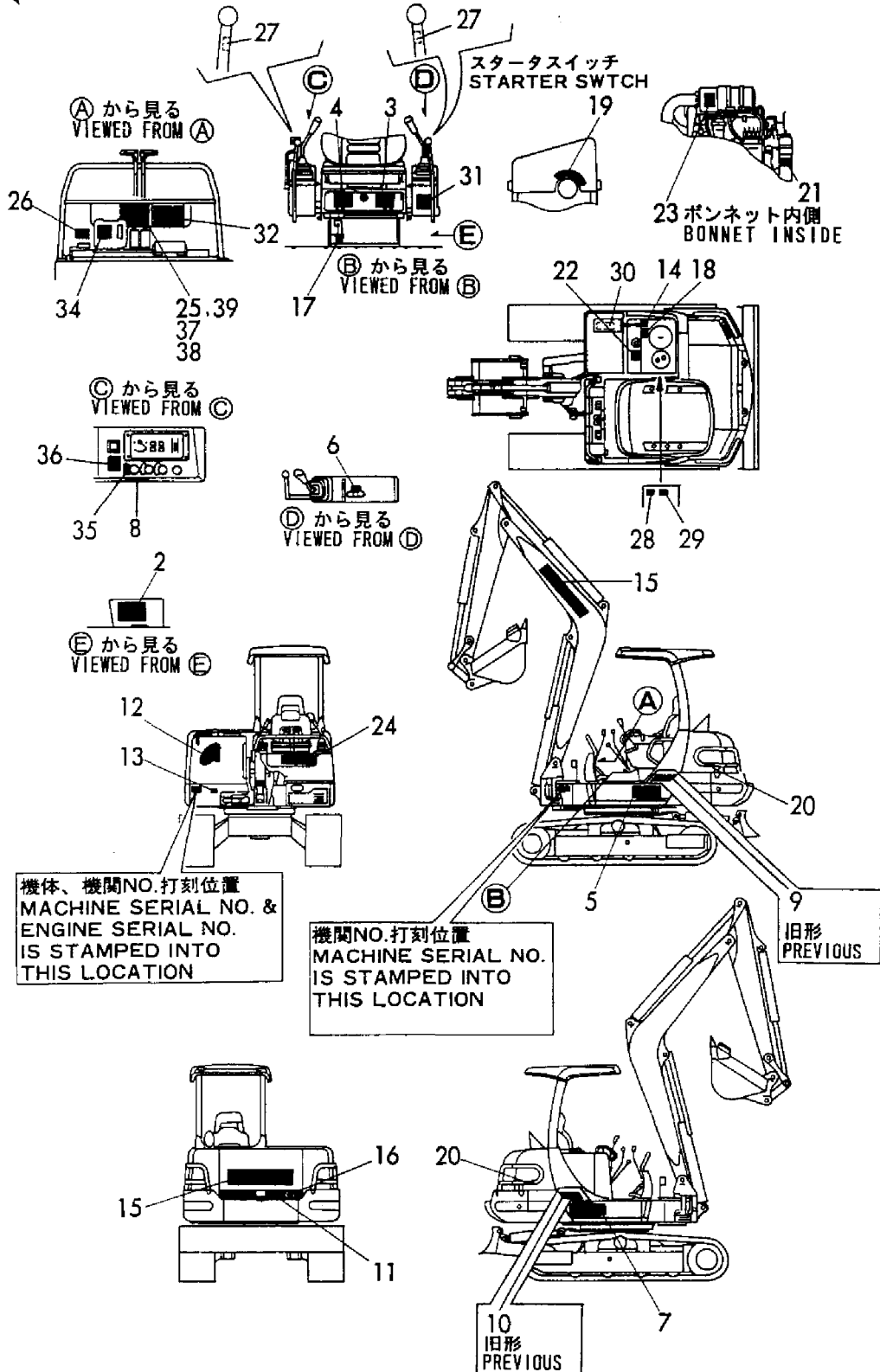
Fig. 6 銘板 (キャノピ) (サイドレバー)
 LABEL (CANOPY) (SIDE LEVER)

見出しNO. 1は、見出しNO. 2から 27 を含みます。

1 inc. 2~27

見出しNO. 1-2は、見出しNO. 2から 30 を含みます。

1-2 inc. 2~30



1,1,,772165-03310,, "LABEL ASSY",,,,1,,,,,,,,,,,,,
2,2,,172165-03151,, "LABEL(B50 L",,,,1,,,,,,,,,,,,,
3,2,,172519-03150,, "LABEL, ACCEL",,,,1,,,,,,,,,,,,,
4,2,,172165-03161,, "LABEL(B50 R",,,,1,,,,,,,,,,,,,
5,2,,172141-03440,, LABEL,,,,,1,,,,,,,,,,,,,
6,2,,172165-03211,, "LABEL, PTO SELECT",,,,1,,,,,,,,,,,,,
6-1,2,,172165-03212,, "LABEL, PTO SELECT",,,,1,,N,,,,,,,,,M22873,,
7,2,,172171-03730,, LABEL,,,,,2,,,,,,,,,,,,,
8,2,,172171-03810,, LABEL,,,,,1,,,,,,,,,,,,,
9,2,,172165-03261,, "LABEL, BOOM",,,,1,,,,,,,,,,,,,
10,2,,172171-03800,, LABEL,,,,,1,,,,,,,,,,,,,
11,2,,172137-03301,, "LABEL, TURNING LOCK",,,,1,,,,,,,,,,,,,
12,2,,172141-03360,, "LABEL, START SWITCH",,,,1,,,,,,,,,,,,,
13,2,,172165-03490,, LABEL,,,,,1,,,,,,,,,,,,,
13-1,2,,172165-03850,, LABEL,,,,,1,,S,,,,,,,,,M22875,,
14,2,,172165-03500,, "LABEL,GREASE FEED",,,,1,,,,,,,,,,,,,
15,2,,172171-03510,, "LABEL, GREASE",,,,1,,,,,,,,,,,,,
16,2,,172165-03261,, "LABEL, BOOM",,,,2,,,,,,,,,,,,,
17,2,,172165-03451,, LABEL,,,,,1,,,,,,,,,,,,,
18,2,,172165-03480,, LABEL,,,,,1,,,,,,,,,,,,,
19,2,,22857-300050,, "SCREW 3X 5",,,,4,,,,,,,,,,,,,
20,2,,172155-03790,, LABEL,,,,,1,,,,,,,,,,,,,
20-1,2,,172149-03980,, "LABEL, OILING E",,,,1,,S,,,,,,,,,M22875,,
21,2,,933112-52100,, "LABEL, FUEL",,,,1,,,,,,,,,,,,,
22,2,,172125-03950,, "LABEL, AIR CLEANER",,,,1,,,,,,,,,,,,,
23,2,,124764-44810,, "LABEL, SUB-TANK",,,,1,,,,,,,,,,,,,
24,2,,121120-44800,, "LABEL, RADIATOR",,,,1,,,,,,,,,,,,,
25,2,,124764-44920,, "LABEL, ANTI-FREEZING",,,,1,,,,,,,,,,,,,
26,2,,172151-03540,, "LABEL,PATTERN A",,,,1,,,,,,,,,,,,,
27,2,,172147-03210,, LABEL,,,,,1,,,,,,,,,,,,,
28,2,,172165-03230,, "LABEL, P.T.O.",,,,1,,,,,,,,,,,,,
28-1,2,,172165-03231,, "LABEL, P.T.O.",,,,1,,N,,,,,,,,,M22873,,
29,2,,172183-03280,, "LABEL, LOCK",,,,1,,W,,,,,,,,,M22342,,
30,2,,172165-03270,, LABEL,,,,,1,,,,,,,,,,,,,
31,2,,172165-03141,, "LABEL,FRONT",,,,1,,,,,,,,,,,,,
32,2,,172171-03700,, LABEL,,,,,1,,,,,,,,,,,,,
33,2,,172171-03710,, LABEL,,,,,1,,,,,,,,,,,,,
34,2,,172171-03720,, LABEL,,,,,1,,,,,,,,,,,,,
35,2,,172171-03740,, LABEL,,,,,1,,,,,,,,,,,,,
36,2,,172171-03750,, LABEL,,,,,2,,,,,,,,,,,,,
37,2,,172171-03760,, LABEL,,,,,1,,,,,,,,,,,,,
38,2,,172171-03770,, LABEL,,,,,1,,,,,,,,,,,,,
39,2,,172171-03780,, LABEL,,,,,1,,,,,,,,,,,,,
40,2,,172171-03790,, "LABEL, RADIATOR",,,,1,,,,,,,,,,,,,
41,2,,172165-03280,, "LABEL, PTO SWITCH",,,,1,,,,,,,,,,,,,

Fig. 7 銘板 (キャノピ) (AS) LABEL (CANOPY) (AS)

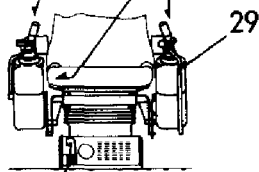
見出しNO. 1は、見出しNO. 2から41を含みます。
1 inc. 2~41



③ から見る
VIEWED FROM ③

④ から見る
VIEWED FROM ④

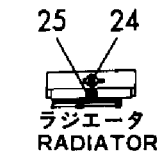
⑤ から見る
VIEWED FROM ⑤



② から見る
VIEWED FROM ②



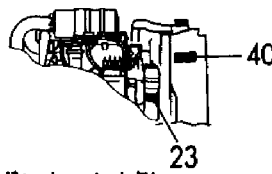
⑥ から見る
VIEWED FROM ⑥



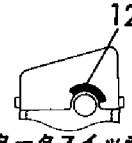
ラジエーター
RADIATOR



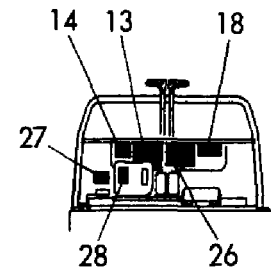
エアクリーナー
AIR CLEANER



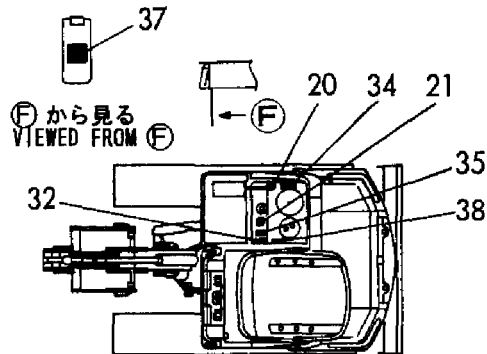
ボンネット内側
BONNET INSIDE



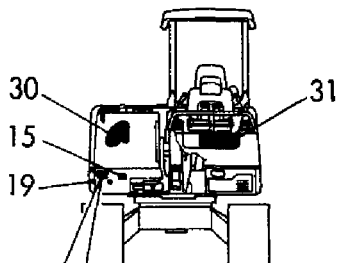
スタータスイッチ
STARTER SWITCH



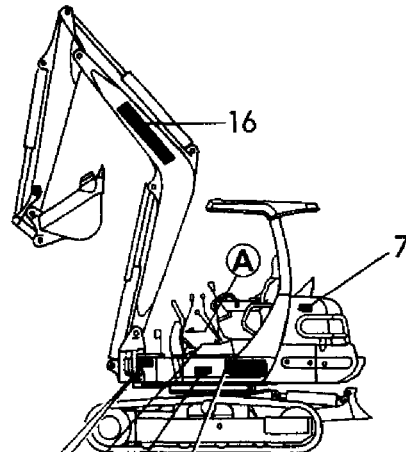
① から見る
VIEWED FROM ①



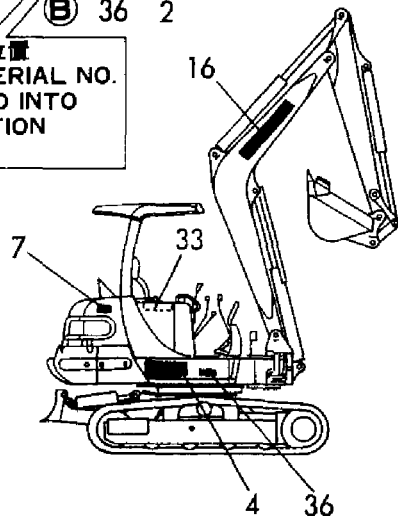
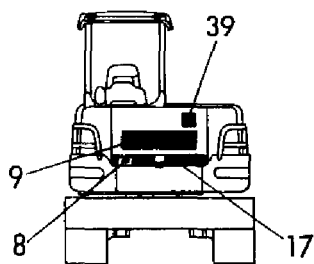
⑦ から見る
VIEWED FROM ⑦



機体、機関NO.打刻位置
MACHINE SERIAL NO. &
ENGINE SERIAL NO.
IS STAMPED INTO
THIS LOCATION



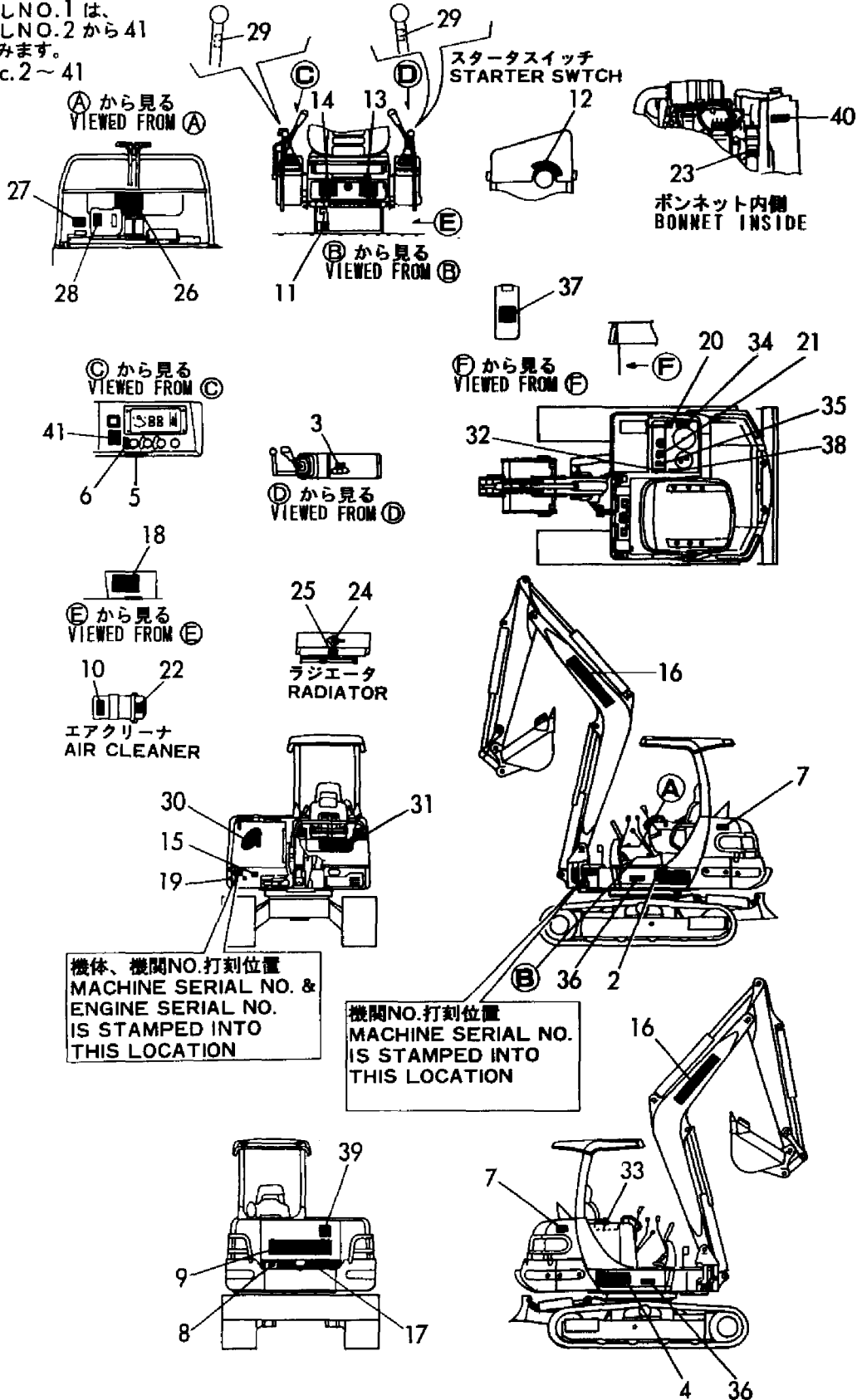
機関NO.打刻位置
MACHINE SERIAL NO.
IS STAMPED INTO
THIS LOCATION



1,1,,772165-03250,, "LABEL ASSY",,,,1,,,,,,,,,,,,,
2,2,,172165-03151,, "LABEL(B50 L",,,,1,,,,,,,,,,,,,
3,2,,172519-03150,, "LABEL, ACCEL",,,,1,,,,,,,,,,,,,
4,2,,172165-03161,, "LABEL(B50 R",,,,1,,,,,,,,,,,,,
5,2,,172141-03440,, LABEL,,,,,1,,,,,,,,,,,,,
6,2,,172165-03211,, "LABEL, PTO SELECT",,,,1,,,,,,,,,,,,,
6-1,2,,172165-03212,, "LABEL, PTO SELECT",,,,1,,N,,,,,,,,,M22873,,
7,2,,172171-03730,, LABEL,,,,,2,,,,,,,,,,,,,
8,2,,172171-03810,, LABEL,,,,,1,,,,,,,,,,,,,
9,2,,172165-03261,, "LABEL, BOOM",,,,1,,,,,,,,,,,,,
10,2,,172171-03800,, LABEL,,,,,1,,,,,,,,,,,,,
11,2,,172137-03301,, "LABEL, TURNING LOCK",,,,1,,,,,,,,,,,,,
12,2,,172141-03360,, "LABEL, START SWITCH",,,,1,,,,,,,,,,,,,
13,2,,172165-03490,, LABEL,,,,,1,,,,,,,,,,,,,
14,2,,172165-03500,, "LABEL,GREASE FEED",,,,1,,,,,,,,,,,,,
15,2,,172171-03510,, "LABEL, GREASE",,,,1,,,,,,,,,,,,,
16,2,,172165-03261,, "LABEL, BOOM",,,,2,,,,,,,,,,,,,
17,2,,172165-03451,, LABEL,,,,,1,,,,,,,,,,,,,
18,2,,172165-03480,, LABEL,,,,,1,,,,,,,,,,,,,
19,2,,22857-300050,, "SCREW 3X 5",,,,4,,,,,,,,,,,,,
20,2,,172155-03790,, LABEL,,,,,1,,,,,,,,,,,,,
21,2,,933112-52100,, "LABEL, FUEL",,,,1,,,,,,,,,,,,,
22,2,,172125-03950,, "LABEL, AIR CLEANER",,,,1,,,,,,,,,,,,,
23,2,,124764-44810,, LABEL,,,,,1,,,,,,,,,,,,,
24,2,,121120-44800,, "LABEL, RADIATOR",,,,1,,,,,,,,,,,,,
25,2,,124764-44920,, "LABEL, ANTI-FREEZING",,,,1,,,,,,,,,,,,,
26,2,,172151-03540,, "LABEL,PATTERN A",,,,1,,,,,,,,,,,,,
27,2,,172147-03210,, LABEL,,,,,1,,,,,,,,,,,,,
28,2,,172165-03230,, "LABEL, P.T.O.",,,,1,,,,,,,,,,,,,
28-1,2,,172165-03231,, "LABEL, P.T.O.",,,,1,,N,,,,,,,,,M22873,,
29,2,,172183-03280,, "LABEL, LOCK",,,,2,,W,,,,,,,,,M22342,,
30,2,,172165-03270,, LABEL,,,,,1,,,,,,,,,,,,,
31,2,,172165-03141,, "LABEL,FRONT",,,,1,,,,,,,,,,,,,
32,2,,172171-03700,, LABEL,,,,,1,,,,,,,,,,,,,
33,2,,172171-03710,, LABEL,,,,,1,,,,,,,,,,,,,
34,2,,172171-03720,, LABEL,,,,,1,,,,,,,,,,,,,
35,2,,172171-03740,, LABEL,,,,,1,,,,,,,,,,,,,
36,2,,172171-03750,, LABEL,,,,,2,,,,,,,,,,,,,
37,2,,172171-03760,, LABEL,,,,,1,,,,,,,,,,,,,
38,2,,172171-03770,, LABEL,,,,,1,,,,,,,,,,,,,
39,2,,172171-03780,, LABEL,,,,,1,,,,,,,,,,,,,
40,2,,172171-03790,, "LABEL, RADIATOR",,,,1,,,,,,,,,,,,,
41,2,,172165-03280,, "LABEL, PTO SWITCH",,,,1,,,,,,,,,,,,,

Fig. 8 銘板 (キャノピ) (EX) LABEL (CANOPY) (EX)

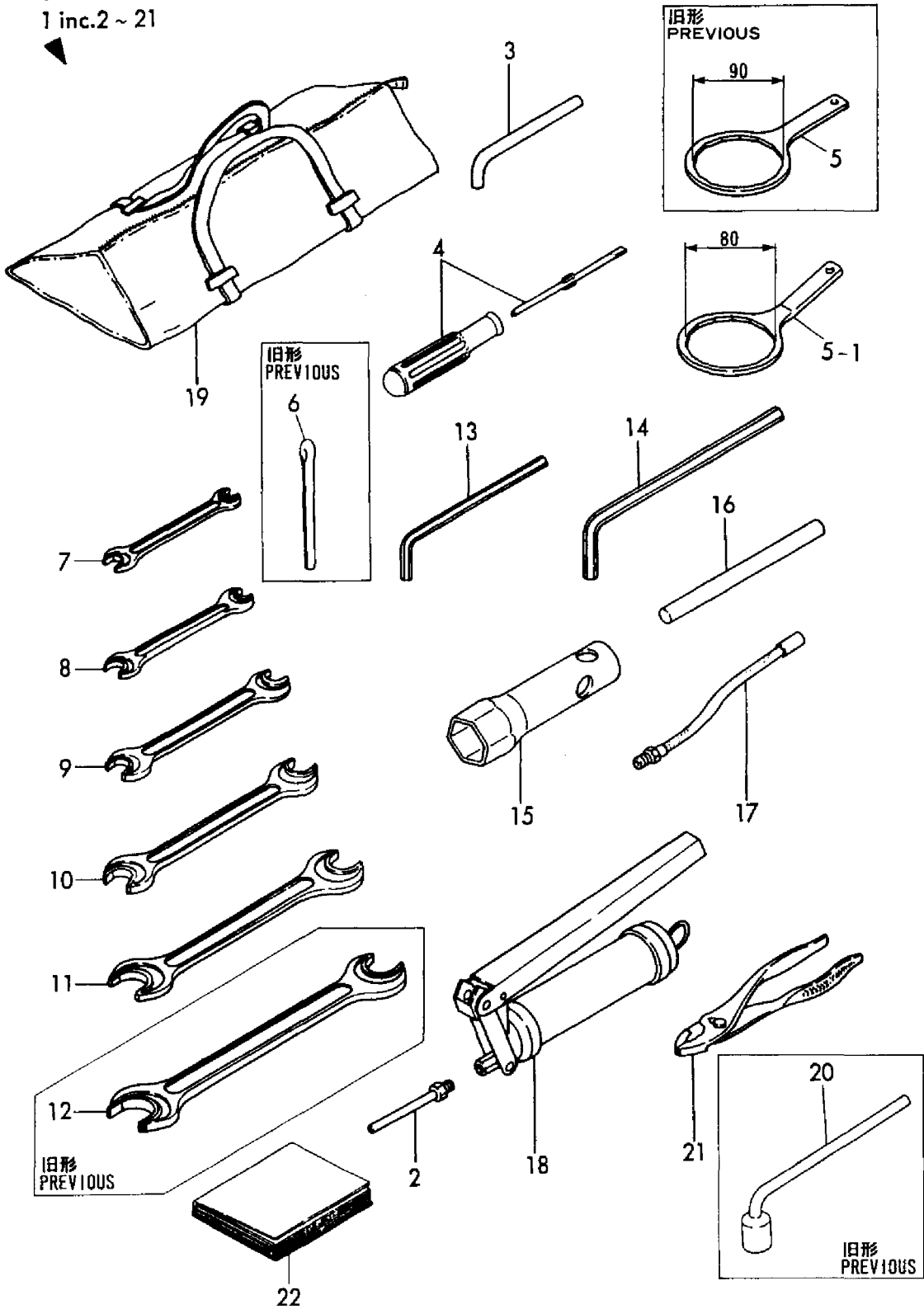
見出しNO.1は、
見出しNO.2から41
を含みます。
1 inc. 2 ~ 41



1,1,,772147-05100,, "TOOL SET",1,1,1,1,,,,,,,,,,,,,
1-1,1,,772176-05100,, "TOOL SET",1,1,1,1,,N,,M22038,,M22038,,M22038,,M22038,,
1-2,1,,772165-05100,, "TOOL SET",1,1,1,1,,N,,M22165,,M22165,,M22165,,M22165,,
2,2,,172122-05100,,NOZZLE,1,1,1,1,,,,,,,,,,,,,
3,2,,172112-38111,, "PIN, COTTER",2,2,2,2,,,,,,,,,,,,,
4,2,,104200-92350,, "DRIVER, SCREW",1,1,1,1,,,,,,,,,,,,,
5,2,,171301-92750,, "WRENCH, L.O. FILTER",1,1,1,1,,,,,,,,,,,,,
5-1,2,,119640-92750,, "WRENCH,
FILTER",1,1,1,1,,S,,M22165,,M22165,,M22165,,
6,2,,22417-800630,, "COTTER PIN
8.0X63",4,4,4,4,,Z,,M22038,,M22038,,M22038,,M22038,,
7,2,,28110-080100,, "WRENCH 8X10",1,1,1,1,,,,,,,,,,,,,
8,2,,28110-120140,, "WRENCH 12X14",1,1,1,1,,,,,,,,,,,,,
8-1,2,,28110-120140,, "WRENCH
12X14",2,2,2,2,,K,,M22195,,M22195,,M22195,,M22195,,
9,2,,28110-170190,, "WRENCH 17X19",1,1,1,1,,,,,,,,,,,,,
10,2,,28110-220240,, "WRENCH 22X24",1,1,1,1,,,,,,,,,,,,,
11,2,,28110-270300,, "WRENCH 27X30",1,1,1,1,,,,,,,,,,,,,
12,2,,28110-320360,, "WRENCH
32X36",1,1,1,1,,Z,,M22179,,M22179,,M22179,,M22179,,
13,2,,28150-080000,, "BAR WRENCH 8",1,1,1,1,,,,,,,,,,,,,
14,2,,28150-140000,, "BAR WRENCH 14",1,1,1,1,,,,,,,,,,,,,
15,2,,28227-271400,, "BOX WRENCH 27X140",1,1,1,1,,,,,,,,,,,,,
16,2,,28230-120250,, "TURNING HANDLE",1,1,1,1,,,,,,,,,,,,,
17,2,,933110-09700,, "HOSE, GREASE",1,1,1,1,,,,,,,,,,,,,
18,2,,933110-09800,, "GUN 800, GREASE",1,1,1,1,,,,,,,,,,,,,
19,2,,933110-90000,, "BAG, TOOL",1,1,1,1,,,,,,,,,,,,,
20,2,,933110-90600,, "WRENCH 24, SOCKET",1,1,1,1,,Z,,XXX,,XXX,,XXX,,XXX,,
21,2,,933171-00470,, "PLIER (200)",1,1,1,1,,,,,,,,,,,,,
22,1,,172165-07312,, "INSTRUCTION BOOK",1,1,1,1,,,,,,,,,,,,,

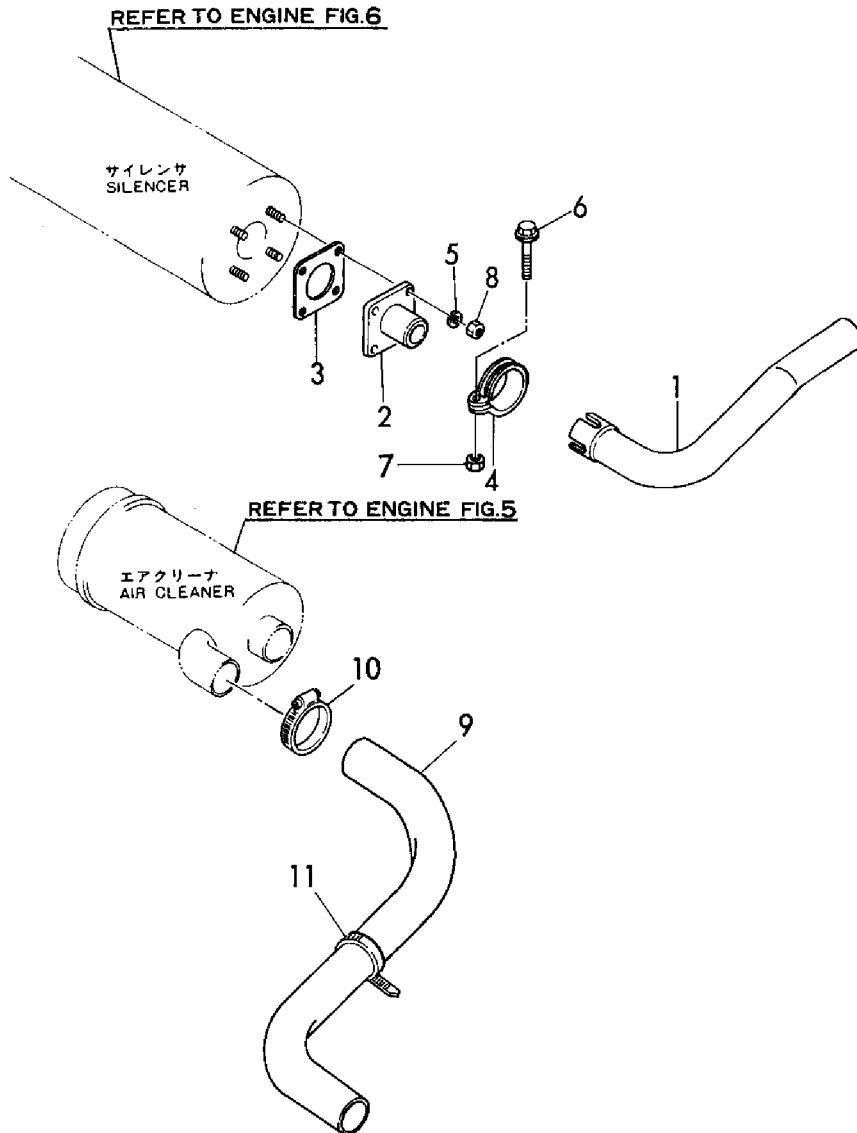
Fig. 9 工具 TOOL

見出しNO. 1は、見出しNO. 2から 21 を含みます。
1 inc. 2 ~ 21



1,1,,172165-11300,,DUCT,1,1,1,1,,,,,,,,,,,,,
2,1,,172151-11311,, "FLANGE, MUFFLER",1,1,1,1,,,,,,,,,,,,,
3,1,,129400-13201,, "GASKET, (NON-ASB.)",1,1,1,1,,,,,,,,,,,,,
4,1,,121120-13580,,CLAMP,1,1,1,1,,,,,,,,,,,,,
5,1,,22217-080000,, "SPRING WASHER 8",4,4,4,4,,,,,,,,,,,,,
6,1,,26106-100652,, "BOLT M10X 65 PLATED",1,1,1,1,,,,,,,,,,,,,
7,1,,26706-100002,, "NUT M10",1,1,1,1,,,,,,,,,,,,,
8,1,,26716-080002,, "NUT M 8",4,4,4,4,,,,,,,,,,,,,
9,1,,172165-11500,,HOSE,1,1,1,1,,,,,,,,,,,,,
10,1,,23000-070000,, "CLAMP 70",3,3,3,3,,,,,,,,,,,,,
11,1,,1A1102-57390,, "CLIP BAND",1,1,1,1,,,,,,,,,,,,,

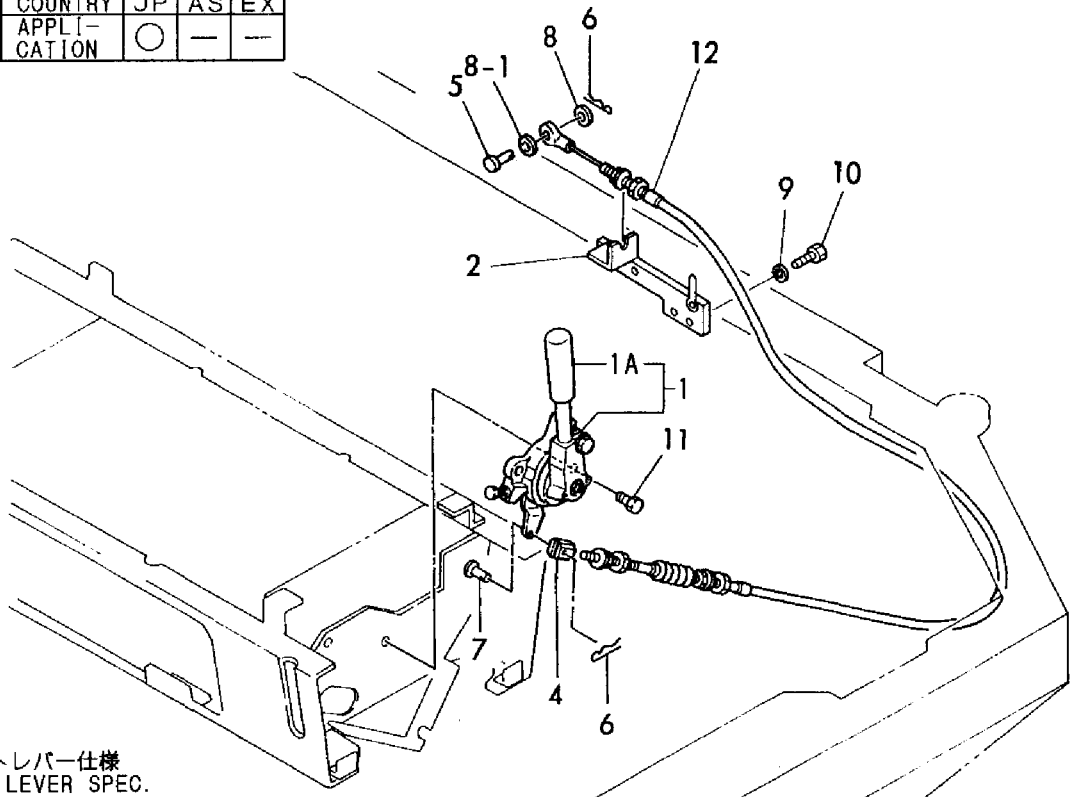
Fig. 10 吸気管&噴出口
INLETHOUSE & EXHAUST PIPE



1,1,,172165-12100,, "LEVER ASSY, ACCEL." ,1,1,1,1,,,,,,,,,,,,,
1A,2,,172165-
12140,,GRIP(RED,1,1,1,1,,,,,,*1996.05,,*1996.05,,*1996.05,,*1996.05,,
2,1,,172147-12100,,SUPPORT,1,1,1,1,,,,,,,,,,,,,
3,1,,172165-12160,, "CABLE,ACCEL(S)" ,1,1,,,,,,,,,,,,,
4,1,,172137-12270,, "JOINT, CABLE" ,1,1,1,1,,,,,,,,,,,,,
5,1,,172113-12521,, "PIN, CABLE" ,1,1,1,1,,,,,,,,,,,,,
6,1,,1C6281-52310,, "PIN 6,COME-OFF SNAP" ,2,2,2,2,,,,,,,,,,,,,
7,1,,1A1040-56900,, "PIN 6X 17" ,1,1,1,1,,,,,,,,,,,,,
8,1,,22137-060000,, "WASHER 6, POLISHED" ,1,1,1,1,,,,,,,,,,,,,
8-1,1,,22137-060000,, "WASHER 6,
POLISHED" ,2,2,2,2,,K,,M22164,,M22164,,M22164,,M22164,,
9,1,,22217-080000,, "SPRING WASHER 8" ,2,2,2,2,,,,,,,,,,,,,
10,1,,26116-080202,, "BOLT M 8X 20 PLATED" ,2,2,2,2,,,,,,,,,,,,,
11,1,,26013-100252,, "BOLT W/WASHER M10X25" ,2,2,2,2,,,,,,,,,,,,,
12,1,,172165-12110,, "CABLE,ACCELERATOR" ,1,1,,,,,,,,,,,,,

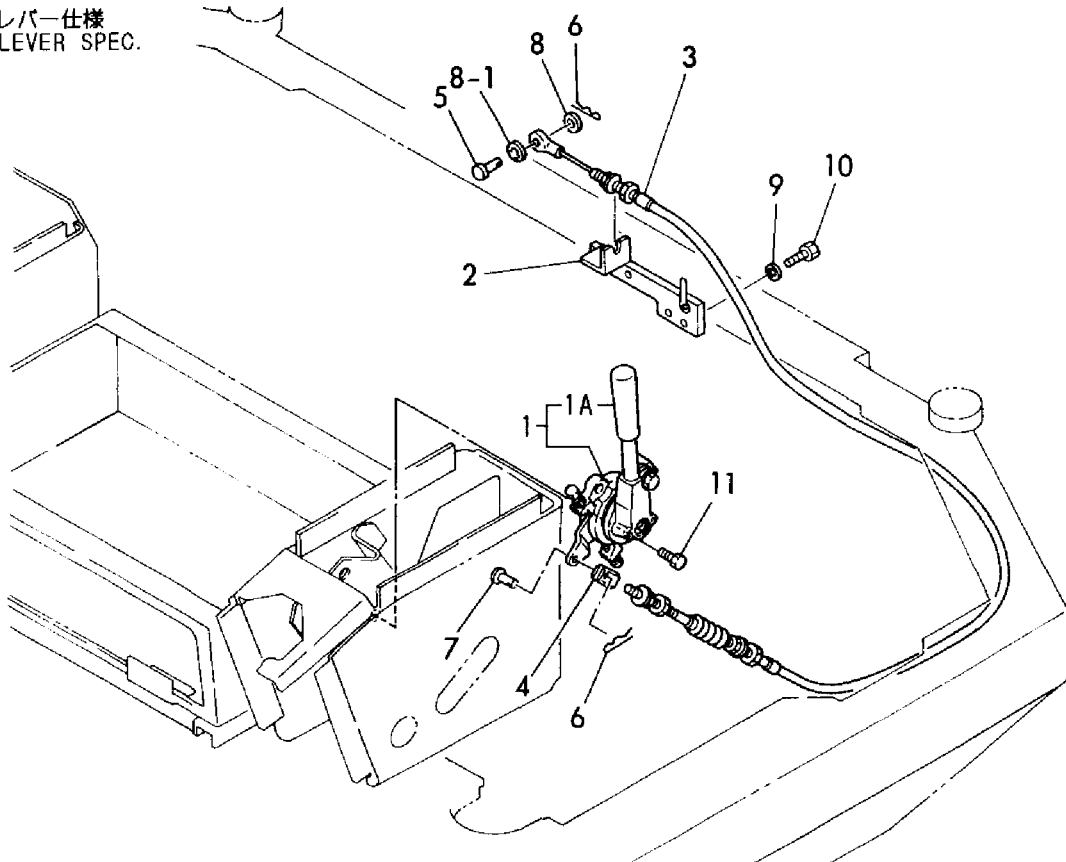
Fig. 11 アクセル
 ACCELERATOR

| COUNTRY | JP | AS | EX |
|------------------|----|----|----|
| APPLI- CATION | ○ | — | — |



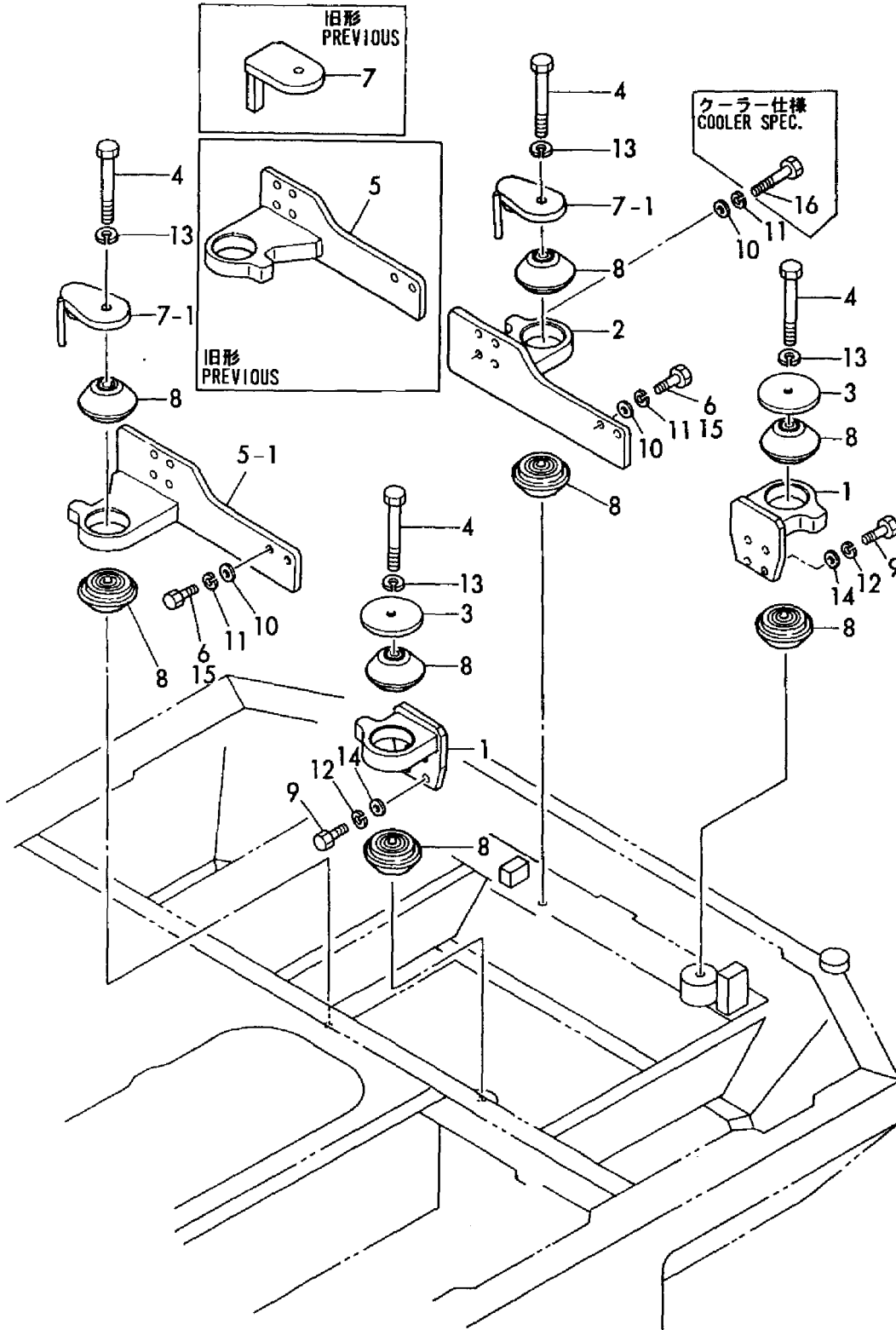
フロントレバー仕様
 FRONT LEVER SPEC.

サイドレバー仕様
 SIDE LEVER SPEC.



1,1,,172165-13130,, "BRACKET RF CMP",2,2,2,2,,,,,,,,,,,,,
2,1,,172165-13160,, "BRACKET LR ASSY",1,1,1,1,,,,,,,,,,,,,
3,1,,172162-13170,, WASHER,2,2,2,2,,,,,,,,,,,,,
4,1,,172162-13190,, "BOLT M16X150",4,4,4,4,,,,,,,,,,,,,
5,1,,172165-13190,, "BRACKET RR ASSY",1,1,1,1,,,,,,,,,,,,,
5-1,1,,172165-13191,, "BRACKET RR
CMP",1,1,1,1,,S,,M00810,,M00810,,M00810,,M00810,,
6,1,,172162-13200,, "BOLT M10X30",12,12,12,12,,,,,,,,,,,,,
7,1,,172165-13240,, STOPPER,2,2,2,2,,,,,,,,,,,,,
7-1,1,,172165-13241,, "STOPPER
ASSY",2,2,2,2,,R,,M22873,,M22873,,M22873,,M22873,,
8,1,,172165-13270,, MOUNT.ENGINE,8,8,8,8,,,,,,,,,,,,,
9,1,,172131-37170,, "BOLT M12X 30",8,8,8,8,,,,,,,,,,,,,
9-1,1,,26076-120352,, "BOLT M12X
35",8,8,8,8,,N,,M21967,,M21967,,M21967,,M21967,,
10,1,,172137-46040,, "SEAT, SPRING",12,12,12,12,,,,,,,,,,,,,
11,1,,22217-100000,, "SPRING WASHER 10",12,12,12,12,,,,,,,,,,,,,
12,1,,22217-120000,, "WASHER 12, SPRING",8,8,8,8,,,,,,,,,,,,,
13,1,,22217-160000,, "SPRING WASHER 16",4,4,4,4,,,,,,,,,,,,,
14,1,,172165-13220,, WASHER,8,8,8,8,,W,,M21967,,M21967,,M21967,,M21967,,
15,1,,172162-13200,, "BOLT M10X30",10,10,10,10,,,,,1,,,,,,,,,,,,,
16,1,,172165-13610,, "BOLT M10X 40",2,2,2,2,,,,,1,,,,,,,,,,,,,

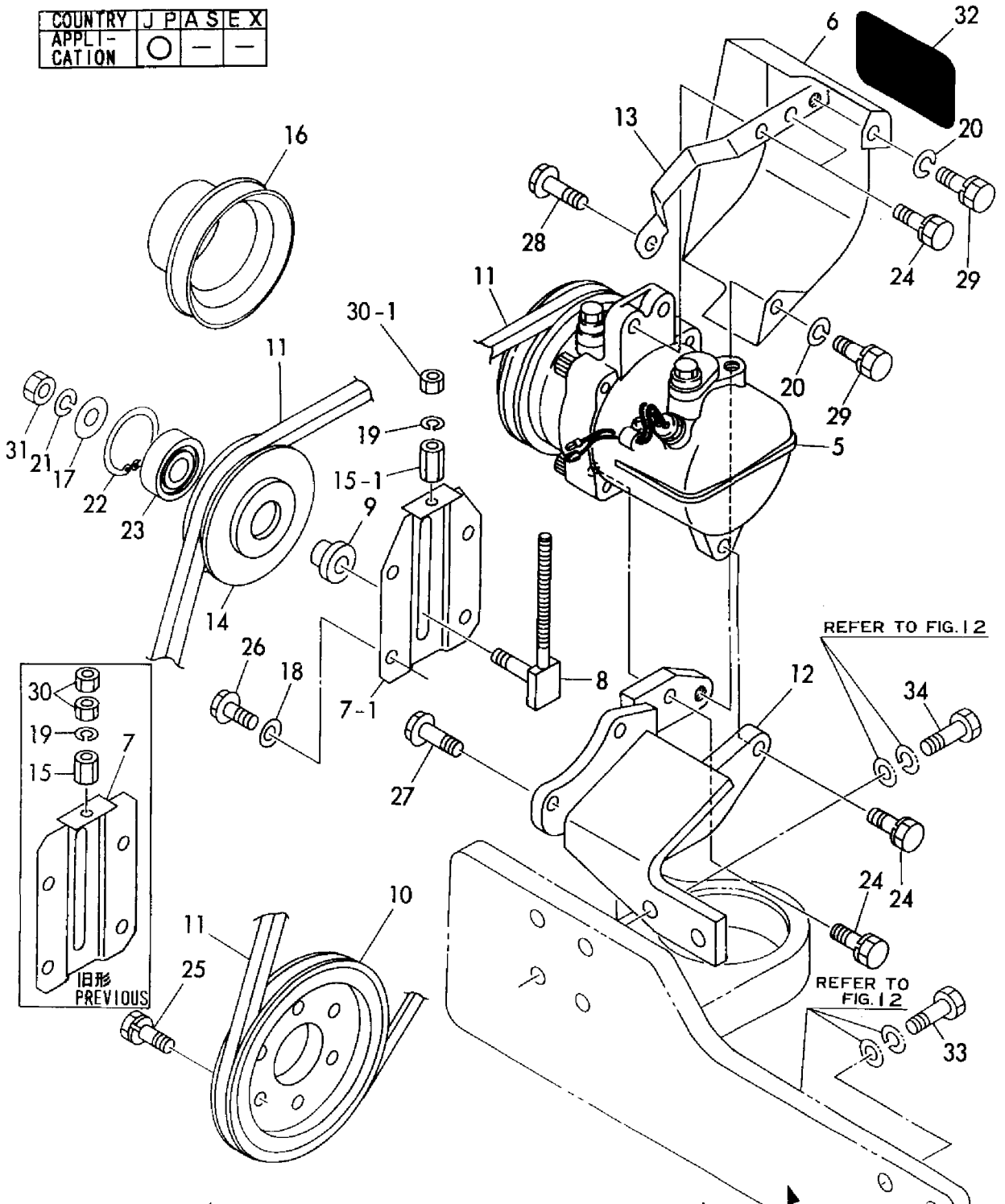
Fig. 12 エンジンマウント
ENGINE MOUNT



1,1,,172165-08010,, "REMODEL KIT, COOLER",1,,,,,,,,1,,,,,,,,,
2,1,,172165-08020,, "REMODEL KIT, COOLER",,1,,,,,2,,,,,,,,,
3,1,,172165-08030,, "REMODEL KIT, COOLER",1,,,,,3,,,,,,,,,
4,1,,172165-08040,, "REMODEL KIT, COOLER",,1,,,,,4,,,,,,,,,
5,2,,172162-18020,, COMPRESSOR,1,1,,,,,,,,,
6,2,,172165-18370,, COVER,1,1,,,,,,,,,
7,2,,172165-18600,, "BRACKET ASSY",1,1,,,,,,,,,
7-1,2,,172165-18601,, "BRACKET ASSY",1,1,,,,,N,,,,M22553,,M22553,,,,,
8,2,,172165-18630,, "ADJUSTER ASSY",1,1,,,,,,,,,
9,2,,172165-18670,, BOSS,1,1,,,,,,,,,
10,2,,172165-18680,, PULLEY,1,1,,,,,,,,,
11,2,,172165-18690,, V-BELT,1,1,,,,,,,,,
12,2,,172165-18700,, BRACKET,1,1,,,,,,,,,
13,2,,172165-18750,, PLATE,1,1,,,,,,,,,
13-1,2,,172165-18751,, PLATE,1,1,,,,,N,,,,M22553,,M22553,,,,,
14,2,,172165-18930,, "PULLEY, TENSION",1,1,,,,,,,,,
15,2,,172112-13310,, NUT,1,1,,,,,,,,,
15-1,2,,172164-19310,, NUT,1,1,,,,,N,,,,M22473,,M22473,,,,,
16,2,,129155-42350,, "V-PULLEY, C.W. PUMP",1,1,,,,,,,,,
17,2,,22157-080000,, "WASHER 8",1,1,,,,,,,,,
17-1,2,,1A1040-43900,, "SPRING WASHER",1,1,,,,,N,,,,M22816,,M22816,,,,,
18,2,,22190-080002,, "SEAL WASHER 8S",4,4,,,,,,,,,
19,2,,22217-060000,, "SPRING WASHER 6",1,1,,,,,,,,,
20,2,,22217-080000,, "SPRING WASHER 8",2,2,,,,,,,,,
21,2,,22217-080000,, "SPRING WASHER 8",1,1,,,,,,,,,
22,2,,22252-000400,, "CIRCLIP 40",1,1,,,,,,,,,
23,2,,24104-062034,, "BALL BEARING",1,1,,,,,,,,,
24,2,,26013-080252,, "BOLT M 8X 25",4,4,,,,,,,,,
25,2,,26013-100252,, "BOLT W/WASHER M10X25",3,3,,,,,,,,,
26,2,,26106-080202,, "BOLT M 8X 20 PLATED",4,4,,,,,,,,,
27,2,,26106-080552,, "BOLT M 8X 55 PLATED",2,2,,,,,,,,,
28,2,,26106-080552,, "BOLT M 8X 55 PLATED",1,1,,,,,,,,,
29,2,,26116-080202,, "BOLT M 8X 20 PLATED",2,2,,,,,,,,,
30,2,,26716-060002,, "NUT M6",2,2,,,,,,,,,
30-1,2,,26716-060002,, "NUT M6",1,1,,,,,K,,,,M22473,,M22473,,,,,
31,2,,26716-080002,, "NUT M 8",1,1,,,,,,,,,
32,2,,172162-03510,, "LABEL, CAUTION",1,1,,,,,,,,,
33,2,,172162-13200,, "BOLT M10X30",10,10,,,,,,,,,
34,2,,172165-13610,, "BOLT M10X 40",2,2,,,,,,,,,

Fig. 13 コンプレッサー&Vプーリ (クーラー仕様)
 COMPRESSOR & V PULLEY (COOLER SPEC.)

| | | | | | | |
|------------------|---|---|---|---|---|---|
| COUNTRY | J | P | A | S | E | X |
| APPLI- CATION | ○ | - | - | - | - | - |



1
 クーラーキット (FR)
 COOLER KIT (FR)
 (172165-08010)
 Fig.13 REF.No.1
 inc. Fig.13 REF.No.5~34
 Fig.15 REF.No.1~53
 Fig.16 REF.No.1~55
 Fig.22 REF.No.1~11
 Fig.106 REF.No.1~32

2
 クーラーキット (SI)
 COOLER KIT (SI)
 (172165-08020)
 Fig.13 REF.No.2
 inc. Fig.13 REF.No.5~34
 Fig.15 REF.No.1~53
 Fig.16 REF.No.1~55
 Fig.22 REF.No.1~9
 Fig.107 REF.No.1~25

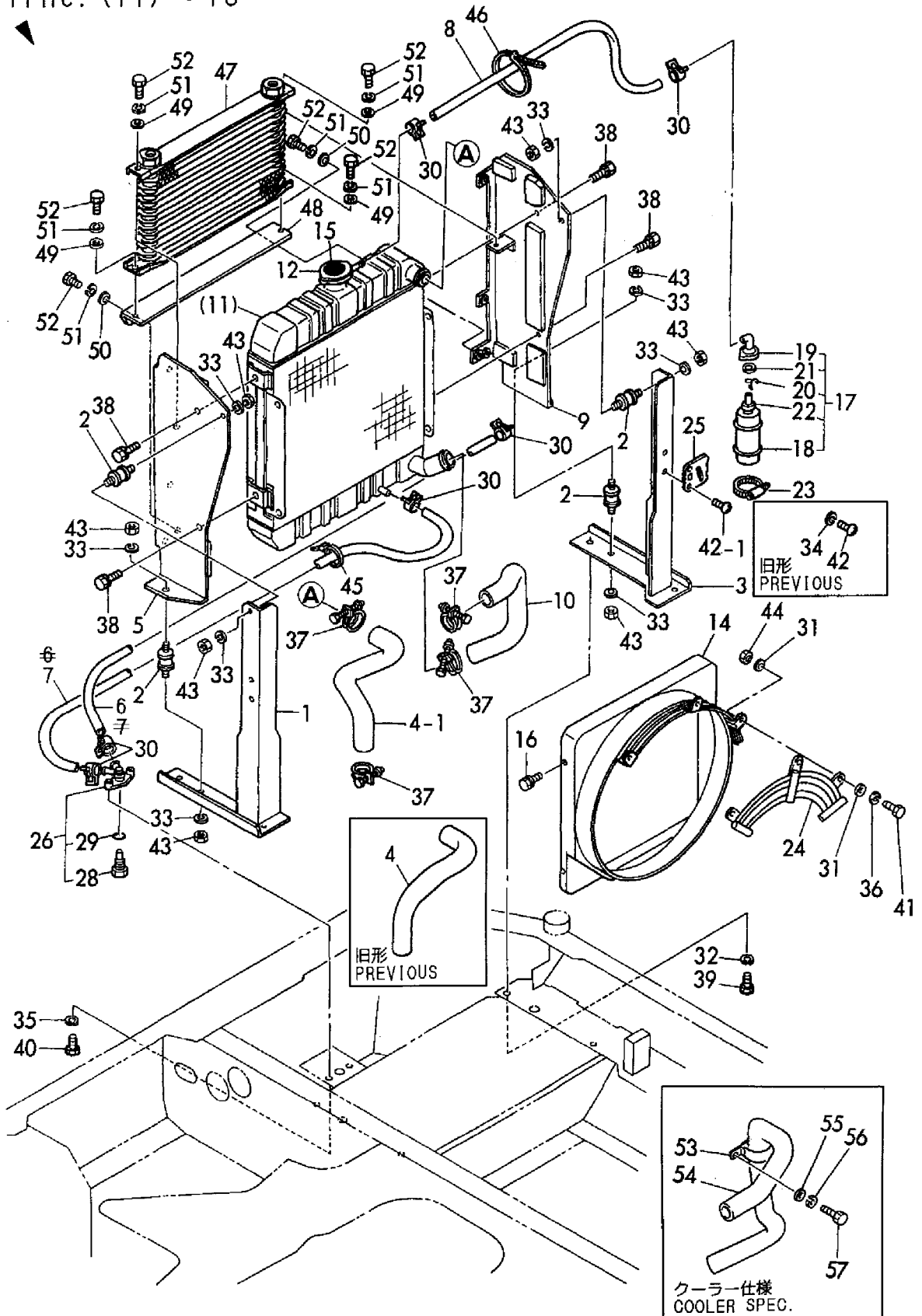
3
 クーラーキット (FR. V)
 COOLER KIT (FR. V)
 (172165-08030)
 Fig.13 REF.No.3
 inc. Fig.13 REF.No.5~34
 Fig.15 REF.No.1~53
 Fig.16 REF.No.1~55
 Fig.22 REF.No.1~11
 Fig.106 REF.No.1~33

4
 クーラーキット (SI. V)
 COOLER KIT (SI. V)
 (172165-08040)
 Fig.13 REF.No.4
 inc. Fig.13 REF.No.5~34
 Fig.15 REF.No.1~53
 Fig.16 REF.No.1~55
 Fig.22 REF.No.1~9
 Fig.107 REF.No.1~26

1,1,,172165-13300,, "STAND F CMP",1,1,1,1,,,,,,,,,,,,,
2,1,,172122-13310,, "MOUNT, RADIATOR",4,4,4,4,,,,,,,,,,,,,
3,1,,172165-13330,, "STAND R ASSY",1,1,1,1,,,,,,,,,,,,,
4,1,,172151-13350,, HOSE(A),1,1,1,1,,,,,,,,,,,,,
4-1,1,,172164-13210,, "HOSE B",1,1,1,1,,R,,M21967,,M21967,,M21967,,M21967,,
5,1,,172165-13350,, "BRACKET F CMP(EV)",1,1,1,1,,,,,,,,,,,,,
6,1,,172165-13500,, "PIPE A,DRAIN",1,1,1,1,,,,,,,,,,,,,
6-1,1,,172165-13501,, "HOSE
7.5X13",1,1,1,1,,N,,M22392,,M22392,,M22392,,
7,1,,172165-13510,, "PIPE B,DRAIN",1,1,1,1,,,,,,,,,,,,,
7-1,1,,172124-14650,, "HOSE L=1100,
FUEL",1,1,1,1,,N,,M21702,,M21702,,M21702,,M21702,,
8,1,,172116-13400,, "HOSE(A), WATER DRAIN",1,1,1,1,,,,,,,,,,,,,
9,1,,172165-13410,, "BRACKET R ASSY(EV)",1,1,1,1,,,,,,,,,,,,,
10,1,,172165-13480,, HOSE(B),1,1,1,1,,,,,,,,,,,,,
11,1,,129430-44500,, RADIATOR,1,1,1,1,,,,,,,,,,,,,
12,2,,124450-44590,, "CAP, RADIATOR",1,1,1,1,,,,,,,,,,,,,
14,2,,129430-44660,, SHROUD,1,1,1,1,,,,,,,,,,,,,
15,2,,124450-44800,, "LABEL, RADIATOR",1,1,1,1,,,,,,,,,,,,,
16,2,,26014-060122,, "BOLT M 6X 12",4,4,4,4,,,,,,,,,,,,,
17,1,,171064-44510,, "SUB-TANK ASSY",1,1,1,1,,,,,,,,,,,,,
18,2,,171064-44520,, "BODY, SUB-TANK",1,1,1,1,,,,,,,,,,,,,
19,2,,121450-44531,, CAP,1,1,1,1,,,,,,,,,,,,,
20,2,,124450-44560,, CLAMP,1,1,1,1,,,,,,,,,,,,,
21,2,,121470-44581,, GASKET,1,1,1,1,,,,,,,,,,,,,
22,2,,23065-070225,, "PIPE 7X 225",1,1,1,1,,,,,,,,,,,,,
23,1,,124450-44550,, "CLAMP, SUB-TANK",1,1,1,1,,,,,,,,,,,,,
24,1,,129403-44592,, "NET,WIRE",1,1,1,1,,,,,,,,,,,,,
25,1,,121256-44600,, "BRACKET, SUB-TANK",1,1,1,1,,,,,,,,,,,,,
26,1,,121450-49110,, "COCK ASSY, 3-WAY",1,1,1,1,,,,,,,,,,,,,
28,2,,121250-49121,, PLUG,1,1,1,1,,,,,,,,,,,,,
29,2,,24311-000160,, "O-RING 1A P-16.0",1,1,1,1,,,,,,,,,,,,,
30,1,,124766-59050,, "CLAMP 12",6,6,6,6,,,,,,,,,,,,,
31,1,,22137-080000,, "WASHER 8, POLISHED",6,6,6,6,,,,,,,,,,,,,
32,1,,22137-100000,, "WASHER 10,POLISHED",4,4,4,4,,,,,,,,,,,,,
33,1,,22217-080000,, "SPRING WASHER 8",8,8,8,8,,,,,,,,,,,,,
34,1,,22217-080000,, "SPRING WASHER
8",2,2,2,2,,Z,,M22553,,M22553,,M22553,,M22553,,
35,1,,22217-080000,, "SPRING WASHER 8",2,2,2,2,,,,,,,,,,,,,
36,1,,22217-080000,, "SPRING WASHER 8",3,3,3,3,,,,,,,,,,,,,
37,1,,23010-038000,, "CLAMP 38",4,4,4,4,,,,,,,,,,,,,
38,1,,26013-080162,, "BOLT W/WASHER M8X16",4,4,4,4,,,,,,,,,,,,,
39,1,,26013-100252,, "BOLT W/WASHER M10X25",4,4,4,4,,,,,,,,,,,,,
40,1,,26116-080202,, "BOLT M 8X 20 PLATED",2,2,2,2,,,,,,,,,,,,,
41,1,,26116-080202,, "BOLT M 8X 20 PLATED",3,3,3,3,,,,,,,,,,,,,
42,1,,26557-080202,, "SCREW M 8X 20",2,2,2,2,,,,,,,,,,,,,
42-1,1,,26022-080162,, "SCREW M 8X
16",2,2,2,2,,N,,M22553,,M22553,,M22553,,M22553,,
43,1,,26716-080002,, "NUT M 8",8,8,8,8,,,,,,,,,,,,,
44,1,,26716-080002,, "NUT M 8",3,3,3,3,,,,,,,,,,,,,
45,1,,933152-09280,, "BAND 170",2,2,2,2,,,,,,,,,,,,,
46,1,,933152-09280,, "BAND 170",1,1,1,1,,,,,,,,,,,,,
47,1,,172165-74900,, "COOLER,OIL",1,1,1,1,,,,,,,,,,,,,
48,1,,172165-74910,, BRACKET,1,1,1,1,,,,,,,,,,,,,
49,1,,22137-080000,, "WASHER 8, POLISHED",4,4,4,4,,,,,,,,,,,,,
50,1,,22157-080000,, "WASHER 8",2,2,2,2,,,,,,,,,,,,,
51,1,,22217-080000,, "SPRING WASHER 8",6,6,6,6,,,,,,,,,,,,,
52,1,,26116-080202,, "BOLT M 8X 20 PLATED",6,6,6,6,,,,,,,,,,,,,
53,1,,172122-13400,, "CLAMP,RADIATOR HOSE",1,1,,,,,1,,,,,,,,,,,,,
54,1,,172165-13600,, HOSE,1,1,,,,,1,,,,,,,,,,,,,
55,1,,22137-080000,, "WASHER 8, POLISHED",1,1,,,,,1,,,,,,,,,,,,,
56,1,,22217-080000,, "SPRING WASHER 8",1,1,,,,,1,,,,,,,,,,,,,
57,1,,26116-080202,, "BOLT M 8X 20 PLATED",1,1,,,,,1,,,,,,,,,,,,

Fig. 14 ラジエータ&オイルクーラ RADIATOR & OIL COOLER

見出しNo. 11は、見出しNo. (11) から16を含みます。
11inc. (11) ~ 16



1,2,,172162-18000,, "COOLER NO.1 ASSY",1,1,,,,,,,,,,,,,
2,3,,172162-18030,, CONDENSER,1,1,,,,,,,,,,,,,
3,3,,172162-18040,, BRACKET,1,1,,,,,,,,,,,,,
4,3,,172162-18160,, TUBE,1,1,,,,,,,,,,,,,
5,3,,172162-18170,, TUBE,1,1,,,,,,,,,,,,,
6,3,,1E8080-79430,, "SWITCH ASSY, CONTROL",1,1,,,,,,,,,,,,,
7,3,,1E8080-79450,, "KNOB,FAN",2,2,,,,,,,,,,,,,
8,3,,198325-87110,, DRYER,1,1,,,,,,,,,,,,,
9,3,,198325-87200,, "CASE,LOWER",1,1,,,,,,,,,,,,,
10,3,,197821-88070,, GRILLE,2,2,,,,,,,,,,,,,
11,2,,172165-18010,, "COOLER NO.2 ASSY",1,1,,,,,,,,,,,,,
12,3,,172162-18050,, CLAMP,1,1,,,,,,,,,,,,,
13,3,,172165-18050,, CLAMP,1,1,,,,,,,,,,,,,
14,3,,172162-18060,, CLAMP,1,1,,,,,,,,,,,,,
15,3,,172162-18070,, "PLUG, DRAIN",2,2,,,,,,,,,,,,,
16,3,,172165-18080,, CONNECTOR,1,1,,,,,,,,,,,,,
17,3,,172165-18100,, HOSE,1,1,,,,,,,,,,,,,
18,3,,172165-18110,, HOSE,1,1,,,,,,,,,,,,,
19,3,,172165-18120,, HOSE,1,1,,,,,,,,,,,,,
20,3,,172165-18130,, HOSE,1,1,,,,,,,,,,,,,
21,3,,172165-18140,, TUBE,1,1,,,,,,,,,,,,,
22,3,,172165-18200,, HOSE,1,1,,,,,,,,,,,,,
23,3,,172165-18210,, HOSE,1,1,,,,,,,,,,,,,
24,3,,172165-18220,, HOSE,1,1,,,,,,,,,,,,,
25,3,,197821-88380,, INSULATOR,1,1,,,,,,,,,,,,,
26,2,,172165-18770,, "GUIDE, HOSE",1,1,,,,,,,,,,,,,
27,2,,172165-18900,, BRACKET,1,1,,,,,,,,,,,,,
28,2,,172165-18920,, COVER,1,1,,,,,,,,,,,,,
29,2,,194250-51660,, "BAND 250",1,1,,,,,,,,,,,,,
30,2,,1A1380-58050,, "GROMMET 16X20X4.5",1,1,,,,,,,,,,,,,
31,2,,172165-61801,, PLUG,1,1,,,,,,,,,,,,,
32,2,,172137-62970,, "GROMMET 16",1,1,,,,,,,,,,,,,
33,2,,172122-79930,, CLAMP,2,2,,,,,,,,,,,,,
34,2,,22137-060000,, "WASHER 6, POLISHED",2,2,,,,,,,,,,,,,
35,2,,22137-080000,, "WASHER 8, POLISHED",2,2,,,,,,,,,,,,,
36,2,,22217-060000,, "SPRING WASHER 6",1,1,,,,,,,,,,,,,
37,2,,22217-060000,, "SPRING WASHER 6",2,2,,,,,,,,,,,,,
38,2,,22217-080000,, "SPRING WASHER 8",4,4,,,,,,,,,,,,,
39,2,,22217-080000,, "SPRING WASHER 8",2,2,,,,,,,,,,,,,
40,2,,26013-060252,, "BOLT M 6X 25",2,2,,,,,,,,,,,,,
41,2,,26013-080252,, "BOLT M 8X 25",2,2,,,,,,,,,,,,,
42,2,,26116-060122,, "BOLT M 6X 12",1,1,,,,,,,,,,,,,
43,2,,26116-060122,, "BOLT M 6X 12",2,2,,,,,,,,,,,,,
44,2,,26116-080162,, "BOLT M 8X 16 PLATED",4,4,,,,,,,,,,,,,
45,2,,26116-080162,, "BOLT M 8X 16 PLATED",2,2,,,,,,,,,,,,,
46,2,,26579-050162,, "SCREW 5* 16",8,8,,,,,,,,,,,,,
47,2,,933166-16110,, "GROMMET 30X9.5",1,1,,,,,,,,,,,,,
48,2,,933171-15680,, "GROMMET 40X13",1,1,,,,,,,,,,,,,
49,2,,22137-080000,, "WASHER 8, POLISHED",4,4,,,,,,,,,,,,,
50,2,,26013-080252,, "BOLT M 8X 25",1,1,,,,,,,,,,,,,
51,2,,172165-03800,, LABEL,1,1,,,,,,,,,,,,,
52,2,,172162-18580,, PLATE,1,1,,,,,,,,,,,,,
53,2,,172162-18590,, PLATE,1,1,,,,,,,,,,,,,

Fig. 15 パイピング (クーラー仕様) PIPING (COOLER SPEC.)

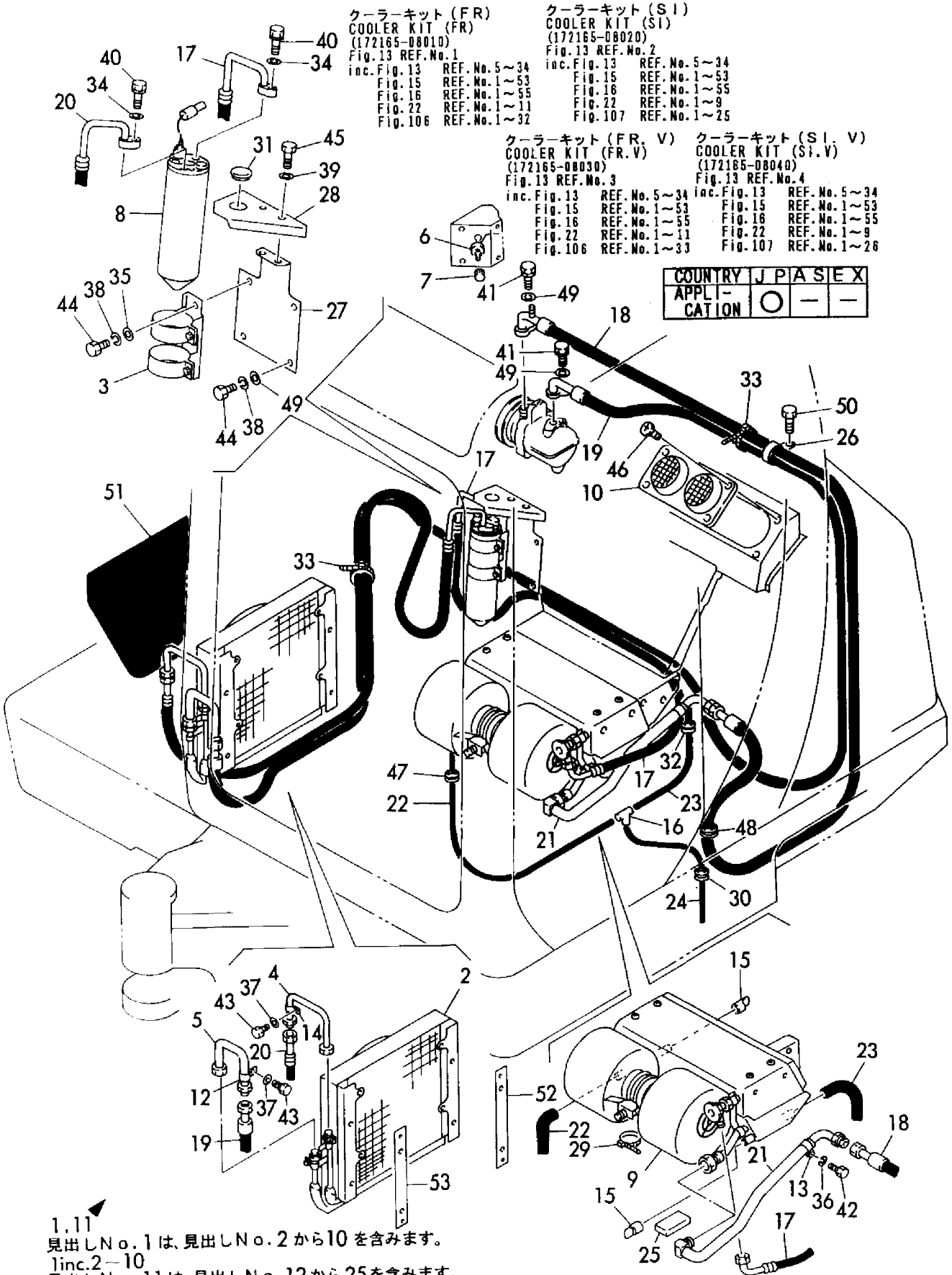
クーラーキット (FR)
COOLER KIT (FR)
(172165-08010)
Fig. 13 REF.No.1
inc. Fig. 13 REF.No.5~34
Fig. 15 REF.No.1~53
Fig. 16 REF.No.1~55
Fig. 22 REF.No.1~11
Fig. 106 REF.No.1~32

クーラーキット (SI)
COOLER KIT (SI)
(172165-08020)
Fig. 13 REF.No.2
inc. Fig. 13 REF.No.5~34
Fig. 15 REF.No.1~53
Fig. 16 REF.No.1~55
Fig. 22 REF.No.1~9
Fig. 107 REF.No.1~25

クーラーキット (FR, V)
COOLER KIT (FR, V)
(172165-08030)
Fig. 13 REF.No.3
inc. Fig. 13 REF.No.5~34
Fig. 15 REF.No.1~53
Fig. 16 REF.No.1~55
Fig. 22 REF.No.1~11
Fig. 106 REF.No.1~33

クーラーキット (SI, V)
COOLER KIT (SI, V)
(172165-08040)
Fig. 13 REF.No.4
inc. Fig. 13 REF.No.5~34
Fig. 15 REF.No.1~53
Fig. 16 REF.No.1~55
Fig. 22 REF.No.1~9
Fig. 107 REF.No.1~26

| COUNTRY | J | P | A | S | E | X |
|---------|---|---|---|---|---|---|
| APPLI- | | | | | | |
| CATION | ○ | - | - | - | - | - |



1.11
見出しNo. 1は、見出しNo. 2から10を含みます。
1inc. 2-10
見出しNo. 11は、見出しNo. 12から25を含みます。
11 inc. 12-25

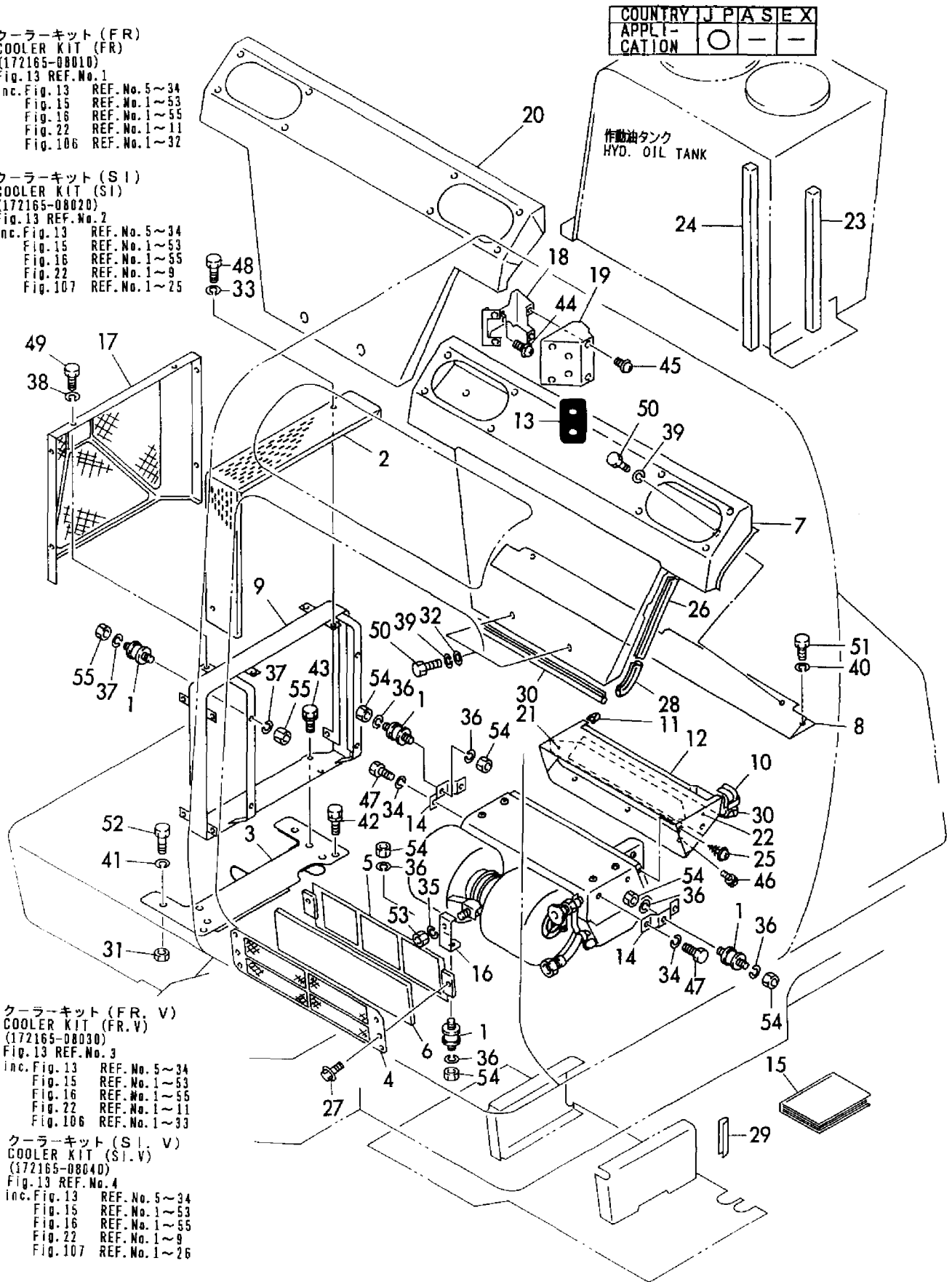
1,2,,172122-13310,, "MOUNT, RADIATOR",7,7,,,,,,,,,,,,,,,,,,,,,
2,2,,172165-18250,,COVER,1,1,,,,,,,,,,,,,,,,,,,,,
3,2,,172165-18260,,PLATE,1,1,,,,,,,,,,,,,,,,,,,,,
4,2,,172165-18300,,COVER,1,1,,,,,,,,,,,,,,,,,,,,,
5,2,,172165-18330,,COVER,1,1,,,,,,,,,,,,,,,,,,,,,
6,2,,172165-18360,,FILTER,1,1,,,,,,,,,,,,,,,,,,,,,
7,2,,172165-18400,,DUCT,1,1,,,,,,,,,,,,,,,,,,,,,
8,2,,172165-18480,,STAY,1,1,,,,,,,,,,,,,,,,,,,,,
9,2,,172162-18500,,BRACKET,1,1,,,,,,,,,,,,,,,,,,,,,
10,2,,172165-18500,,SEAL,1,1,,,,,,,,,,,,,,,,,,,,,
11,2,,172165-18510,,SEAL,1,1,,,,,,,,,,,,,,,,,,,,,
12,2,,172165-18530,,DUCT,1,1,,,,,,,,,,,,,,,,,,,,,
13,2,,172162-03500,,LABEL,1,1,,,,,,,,,,,,,,,,,,,,,
14,2,,172165-18580,,STAY,2,2,,,,,,,,,,,,,,,,,,,,,
16,2,,172165-18590,,STAY,1,1,,,,,,,,,,,,,,,,,,,,,
17,2,,172162-18650,,COVER,1,1,,,,,,,,,,,,,,,,,,,,,
18,2,,172165-18800,,STAY,1,1,,,,,,,,,,,,,,,,,,,,,
19,2,,172165-18820,,COVER,1,1,,,,,,,,,,,,,,,,,,,,,
20,2,,172165-18840,,TRIM,1,1,,,,,,,,,,,,,,,,,,,,,
21,2,,172165-18860,,INSULATOR,1,1,,,,,,,,,,,,,,,,,,,,,
22,2,,172165-18870,,INSULATOR,1,1,,,,,,,,,,,,,,,,,,,,,
23,2,,172165-18940,,SEAL,1,1,,,,,,,,,,,,,,,,,,,,,
24,2,,172165-18950,,SEAL,1,1,,,,,,,,,,,,,,,,,,,,,
25,2,,194940-61790,, "SCRFW 5X16",2,2,,,,,,,,,,,,,,,,,,,,,
26,2,,172162-61880,, "SEAL,PLATE B",2,2,,,,,,,,,,,,,,,,,,,,,
27,2,,172519-63240,, "BOLT 8X 16",6,6,,,,,,,,,,,,,,,,,,,,,
28,2,,172164-65760,, "SEAL A",2,2,,,,,,,,,,,,,,,,,,,,,
29,2,,172141-65970,, "RUBBER, PLATE",1,1,,,,,,,,,,,,,,,,,,,,,
30,2,,172164-66640,, "RUBBER, SEAL 400",2,2,,,,,,,,,,,,,,,,,,,,,
31,2,,26716-120002,, "NUT M12",1,1,,,,,,,,,,,,,,,,,,,,,
32,2,,22137-100000,, "WASHER 10,POLISHED",2,2,,,,,,,,,,,,,,,,,,,,,
33,2,,22217-080000,, "SPRING WASHER 8",4,4,,,,,,,,,,,,,,,,,,,,,
34,2,,22217-080000,, "SPRING WASHER 8",4,4,,,,,,,,,,,,,,,,,,,,,
35,2,,22217-080000,, "SPRING WASHER 8",1,1,,,,,,,,,,,,,,,,,,,,,
36,2,,22217-080000,, "SPRING WASHER 8",6,6,,,,,,,,,,,,,,,,,,,,,
37,2,,22217-080000,, "SPRING WASHER 8",8,8,,,,,,,,,,,,,,,,,,,,,
38,2,,22217-080000,, "SPRING WASHER 8",5,5,,,,,,,,,,,,,,,,,,,,,
39,2,,22217-100000,, "SPRING WASHER 10",4,4,,,,,,,,,,,,,,,,,,,,,
40,2,,22217-100000,, "SPRING WASHER 10",3,3,,,,,,,,,,,,,,,,,,,,,
41,2,,22217-120000,, "WASHER 12,SPRING",1,1,,,,,,,,,,,,,,,,,,,,,
42,2,,26013-100252,, "BOLT W/WASHER M10X25",3,3,,,,,,,,,,,,,,,,,,,,,
43,2,,26013-120202,, "BOLT W/WASHER M12X20",4,4,,,,,,,,,,,,,,,,,,,,,
44,2,,26023-050122,, "SCREW M 5X 12",2,2,,,,,,,,,,,,,,,,,,,,,
45,2,,26023-050122,, "SCREW M 5X 12",4,4,,,,,,,,,,,,,,,,,,,,,
46,2,,26023-050122,, "SCREW M 5X 12",3,3,,,,,,,,,,,,,,,,,,,,,
47,2,,26116-080122,, "BOLT M 8X 12 PLATED",4,4,,,,,,,,,,,,,,,,,,,,,
48,2,,26116-080162,, "BOLT M 8X 16 PLATED",4,4,,,,,,,,,,,,,,,,,,,,,
49,2,,26116-080162,, "BOLT M 8X 16 PLATED",5,5,,,,,,,,,,,,,,,,,,,,,
50,2,,26116-100202,, "BOLT M10X 20 PLATED",4,4,,,,,,,,,,,,,,,,,,,,,
51,2,,26116-100202,, "BOLT M10X 20 PLATED",3,3,,,,,,,,,,,,,,,,,,,,,
52,2,,26116-120352,, "BOLT M12X 35 PLATED",1,1,,,,,,,,,,,,,,,,,,,,,
53,2,,26716-080002,, "NUT M 8",1,1,,,,,,,,,,,,,,,,,,,,,
54,2,,26716-080002,, "NUT M 8",6,6,,,,,,,,,,,,,,,,,,,,,
55,2,,26716-080002,, "NUT M 8",8,8,,,,,,,,,,,,,,,,,,,,,

Fig. 16 カバー (クーラー仕様) COVER (COOLER SPEC.)

| | | | | | | |
|------------------|---|---|---|---|---|---|
| COUNTRY | J | P | A | S | E | X |
| APPLI- CATION | ○ | - | - | - | - | - |

クーラーキット (FR)
COOLER KIT (FR)
(172165-08010)
Fig. 13 REF. No. 1
inc. Fig. 13 REF. No. 5~34
Fig. 15 REF. No. 1~53
Fig. 16 REF. No. 1~55
Fig. 22 REF. No. 1~11
Fig. 106 REF. No. 1~32

クーラーキット (SI)
COOLER KIT (SI)
(172165-08020)
Fig. 13 REF. No. 2
inc. Fig. 13 REF. No. 5~34
Fig. 15 REF. No. 1~53
Fig. 16 REF. No. 1~55
Fig. 22 REF. No. 1~9
Fig. 107 REF. No. 1~25



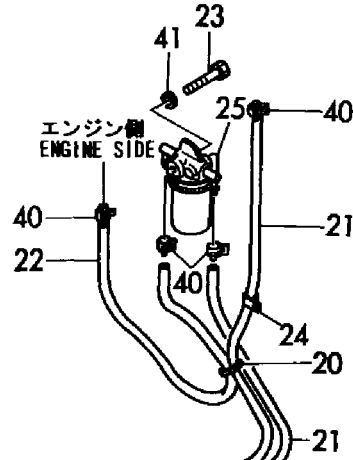
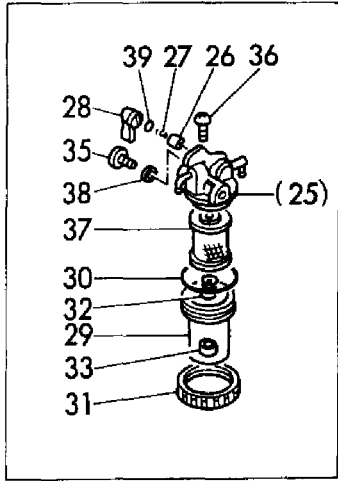
クーラーキット (FR, V)
COOLER KIT (FR, V)
(172165-08030)
Fig. 13 REF. No. 3
inc. Fig. 13 REF. No. 5~34
Fig. 15 REF. No. 1~53
Fig. 16 REF. No. 1~55
Fig. 22 REF. No. 1~11
Fig. 106 REF. No. 1~33

クーラーキット (SI, V)
COOLER KIT (SI, V)
(172165-08040)
Fig. 13 REF. No. 4
inc. Fig. 13 REF. No. 5~34
Fig. 15 REF. No. 1~53
Fig. 16 REF. No. 1~55
Fig. 22 REF. No. 1~9
Fig. 107 REF. No. 1~26

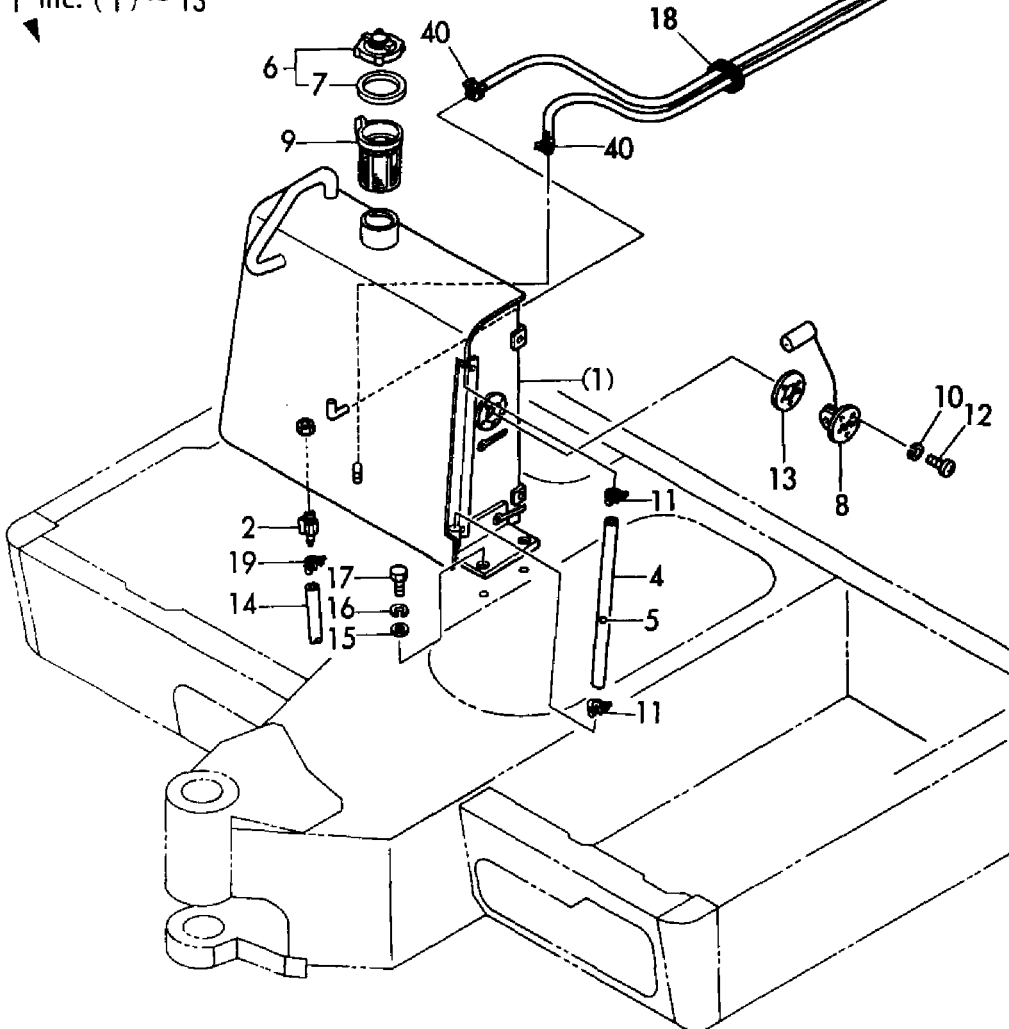
1A,1,,772165-14100,, "TANK ASSY, FUEL",1,1,1,1,,,,,,,,,,,,,
1B,1,,772165-14100-1,, "TANK ASSY, FUEL",1,1,1,1,,,,,,,,,,,,,
2,2,,104200-11920,, COCK,1,1,1,1,,,,,,,,,,,,,
4,2,,172151-14190,, "GAUGE, FUEL OIL",1,1,1,1,,,,,,,,,,,,,
4-1,2,,172151-14191,, HOSE,1,1,1,1,,N,,M22392,,M22392,,M22392,,M22392,,
5,2,,172141-14260,, FLOAT,1,1,1,1,,,,,,,,,,,,,
6,2,,172122-14300,, "CAP, FUEL TANK",1,1,1,1,,,,,,,,,,,,,
7,3,,105430-55070,, GASKET,1,1,1,1,,,,,,,,,,,,,
8,2,,172162-14180,, "GAUGE UNIT,FUEL",1,1,1,1,,,,,,,,,,,,,
9,2,,101504-55101,, "STRAINER,FUEL INLET",1,1,1,1,,,,,,,,,,,,,
10,2,,22217-050000,, "SPRING WASHER 5",5,5,5,5,,,,,,,,,,,,,
11,2,,23010-014000,, "CLAMP 14",2,2,2,2,,,,,,,,,,,,,
12,2,,26557-050122,, "SCREW M 5X 12",5,5,5,5,,,,,,,,,,,,,
13,2,,172162-14200,, GASKET,1,1,1,1,,,,,,,,,,,,,
14,1,,172165-14170,, PIPE,1,1,1,1,,,,,,,,,,,,,
15,1,,22137-140000,, "WASHER 14,POLISHED",4,4,4,4,,,,,,,,,,,,,
16,1,,22217-140000,, "SPRING WASHER 14",4,4,4,4,,,,,,,,,,,,,
17,1,,26116-140402,, "BOLT M14X 40 PLATED",4,4,4,4,,,,,,,,,,,,,
18,1,,29321-255050,, "GROMMET, RUBBER",1,1,1,1,,,,,,,,,,,,,
19,1,,23080-013000,, "CLAMP 13,HOSE",1,1,1,1,,,,,,,,,,,,,
20,1,,933168-55770,, "BAND 146",3,3,3,3,,,,,,,,,,,,,
21,1,,172165-14610,, "HOSE L=2500, FUEL",2,2,2,2,,,,,,,,,,,,,
22,1,,172165-14600,, "HOSE, FUEL",1,1,1,1,,,,,,,,,,,,,
22-1,1,,172116-14620,, "PIPE,
FUEL",1,1,1,1,,R,,M22037,,M22037,,M22037,,
23,1,,26116-080702,, "BOLT M 8X 70 PLATED",1,1,1,1,,,,,,,,,,,,,
24,1,,172126-16540,, "CLAMP 10X70",1,1,1,1,,,,,,,,,,,,,
25,1,,129335-55700,, "SEPARATOR, WATER",1,1,1,1,,,,,,,,,,,,,
26,2,,104200-55321,, "VALVE, TAPER",1,1,1,1,,,,,,,,,,,,,
27,2,,104200-55330,, "SPRING, TAPER VALVE",1,1,1,1,,,,,,,,,,,,,
28,2,,104200-55341,, "HANDLE, COCK",1,1,1,1,,,,,,,,,,,,,
29,2,,124064-55510,, "BOWL, FUEL STRAINER",1,1,1,1,,,,,,,,,,,,,
30,2,,102103-55520,, O-RING,1,1,1,1,,,,,,,,,,,,,
31,2,,110250-55610,, "RING, RETAINING",1,1,1,1,,,,,,,,,,,,,
32,2,,121257-55720,, "SPRING, SCREEN",1,1,1,1,,,,,,,,,,,,,
33,2,,121257-55731,, FLOAT,1,1,1,1,,,,,,,,,,,,,
35,2,,101720-55750,, "PLUG 6",2,2,2,2,,,,,,,,,,,,,
36,2,,104200-55750,, "SCREW M 4",1,1,1,1,,,,,,,,,,,,,
37,2,,171081-55910,, SCREEN,1,1,1,1,,,,,,,,,,,,,
38,2,,23418-060000,, "GASKET 6, NYLON",2,2,2,2,,,,,,,,,,,,,
39,2,,24311-240100,, "O-RING 1A P-10A",1,1,1,1,,,,,,,,,,,,,
40,1,,124766-59050,, "CLAMP 12",6,6,6,6,,,,,,,,,,,,,
41,1,,22217-080000,, "SPRING WASHER 8",1,1,1,1,,,,,,,,,,,,,

Fig. 17 燃料タンク&燃料パイプ
FUEL TANK & FUEL PIPE

| COUNTRY | J | P | A | S | E | X |
|----------|----|----|----|---|---|---|
| Fig. No. | 17 | 18 | 17 | | | |



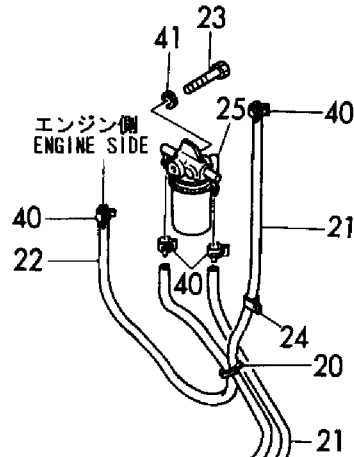
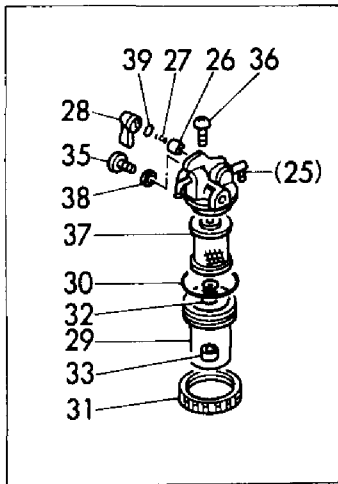
見出しNo. 1は、見出しNo. (1)から13を含みます。
1 inc. (1) ~ 13



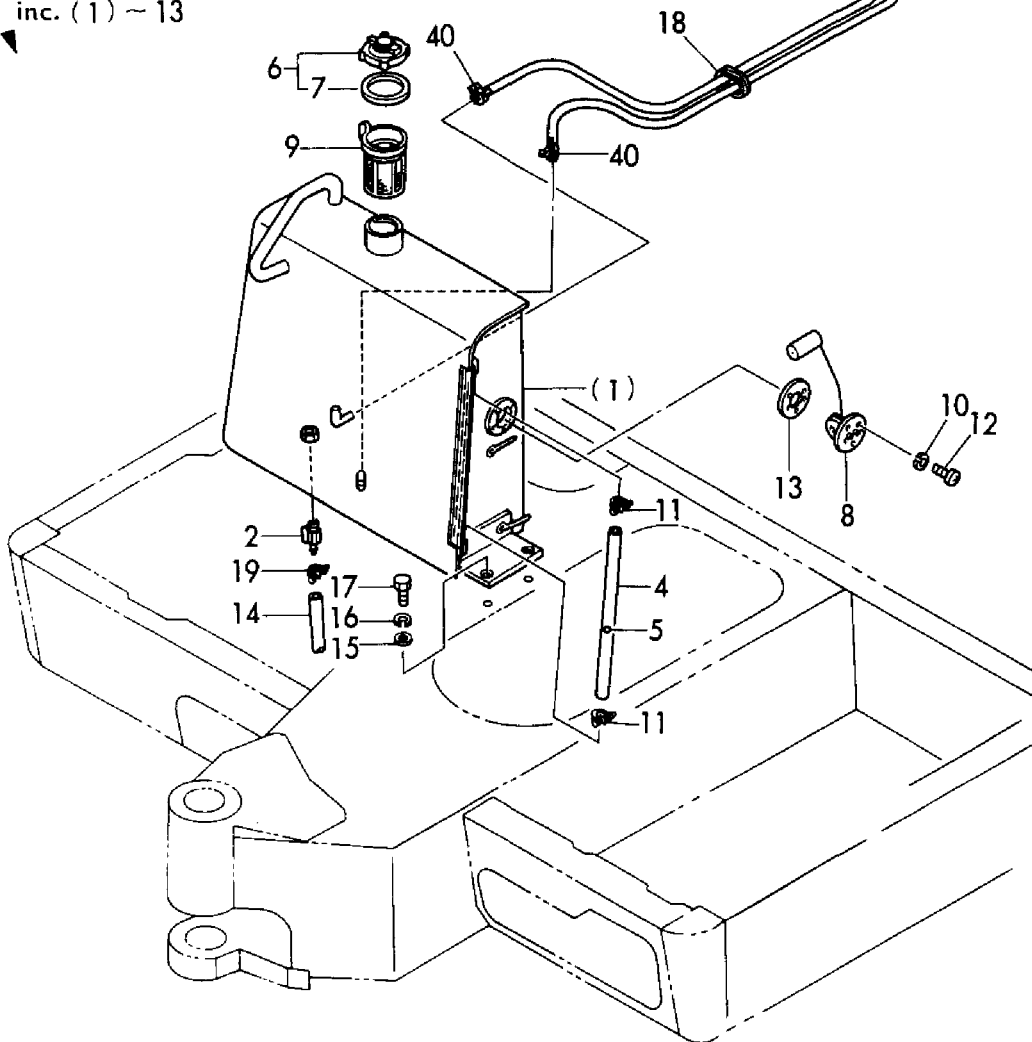
1,1,,772165-14110,, "TANK ASSY, FUEL",,1,1,,,,,,,,,,,,,
2,2,,104200-11920,, COCK,,1,1,,,,,,,,,,,,,
4,2,,172151-14190,, "GAUGE, FUEL OIL",,1,1,,,,,,,,,,,,,
4-1,2,,172151-14191,, HOSE,,1,1,,N,,,,,M22392,,,,,M22392,,
5,2,,172141-14260,, FLOAT,,1,1,,,,,,,,,,,,,
6,2,,172122-14300,, "CAP, FUEL TANK",,1,1,,,,,,,,,,,,,
7,3,,105430-55070,, GASKET,,1,1,,,,,,,,,,,,,
8,2,,172162-14180,, "GAUGE UNIT,FUEL",,1,1,,,,,,,,,,,,,
9,2,,101504-55101,, "STRAINER,FUEL INLET",,1,1,,,,,,,,,,,,,
10,2,,22217-050000,, "SPRING WASHER 5",,5,5,,,,,,,,,,,,,
11,2,,23010-014000,, "CLAMP 14",,2,2,,,,,,,,,,,,,
12,2,,26557-050122,, "SCREW M 5X 12",,5,5,,,,,,,,,,,,,
13,2,,172162-14200,, GASKET,,1,1,,,,,,,,,,,,,
14,1,,172165-14170,, PIPE,,1,1,,,,,,,,,,,,,
15,1,,22137-140000,, "WASHER 14,POLISHED",,4,4,,,,,,,,,,,,,
16,1,,22217-140000,, "SPRING WASHER 14",,4,4,,,,,,,,,,,,,
17,1,,26116-140402,, "BOLT M14X 40 PLATED",,4,4,,,,,,,,,,,,,
18,1,,29321-255050,, "GROMMET, RUBBER",,1,1,,,,,,,,,,,,,
19,1,,23080-013000,, "CLAMP 13,HOSE",,1,1,,,,,,,,,,,,,
20,1,,933168-55770,, "BAND 146",,3,3,,,,,,,,,,,,,
21,1,,172165-14610,, "HOSE L=2500, FUEL",,2,2,,,,,,,,,,,,,
22,1,,172165-14600,, "HOSE, FUEL",,1,1,,,,,,,,,,,,,
22-1,1,,172116-14620,, "PIPE, FUEL",,1,1,,R,,,,,M22037,,,,,M22037,,
23,1,,26116-080702,, "BOLT M 8X 70 PLATED",,1,1,,,,,,,,,,,,,
24,1,,172126-16540,, "CLAMP 10X70",,1,1,,,,,,,,,,,,,
25,1,,129335-55700,, "SEPARATOR, WATER",,1,1,,,,,,,,,,,,,
26,2,,104200-55321,, "VALVE, TAPER",,1,1,,,,,,,,,,,,,
27,2,,104200-55330,, "SPRING, TAPER VALVE",,1,1,,,,,,,,,,,,,
28,2,,104200-55341,, "HANDLE, COCK",,1,1,,,,,,,,,,,,,
29,2,,124064-55510,, "BOWL, FUEL STRAINER",,1,1,,,,,,,,,,,,,
30,2,,102103-55520,, O-RING,,1,1,,,,,,,,,,,,,
31,2,,110250-55610,, "RING, RETAINING",,1,1,,,,,,,,,,,,,
32,2,,121257-55720,, "SPRING, SCREEN",,1,1,,,,,,,,,,,,,
33,2,,121257-55731,, FLOAT,,1,1,,,,,,,,,,,,,
35,2,,101720-55750,, "PLUG 6",,2,2,,,,,,,,,,,,,
36,2,,104200-55750,, "SCREW M 4",,1,1,,,,,,,,,,,,,
37,2,,171081-55910,, SCREEN,,1,1,,,,,,,,,,,,,
38,2,,23418-060000,, "GASKET 6, NYLON",,2,2,,,,,,,,,,,,,
39,2,,24311-240100,, "O-RING 1A P-10A",,1,1,,,,,,,,,,,,,
40,1,,124766-59050,, "CLAMP 12",,6,6,,,,,,,,,,,,,
41,1,,22217-080000,, "SPRING WASHER 8",,1,1,,,,,,,,,,,,,

Fig. 18 燃料タンク&燃料パイプ (AS)
 FUEL TANK & FUEL PIPE (AS)

| COUNTRY | J | P | A | S | E | X |
|----------|----|----|----|---|---|---|
| Fig. No. | 17 | 18 | 17 | | | |

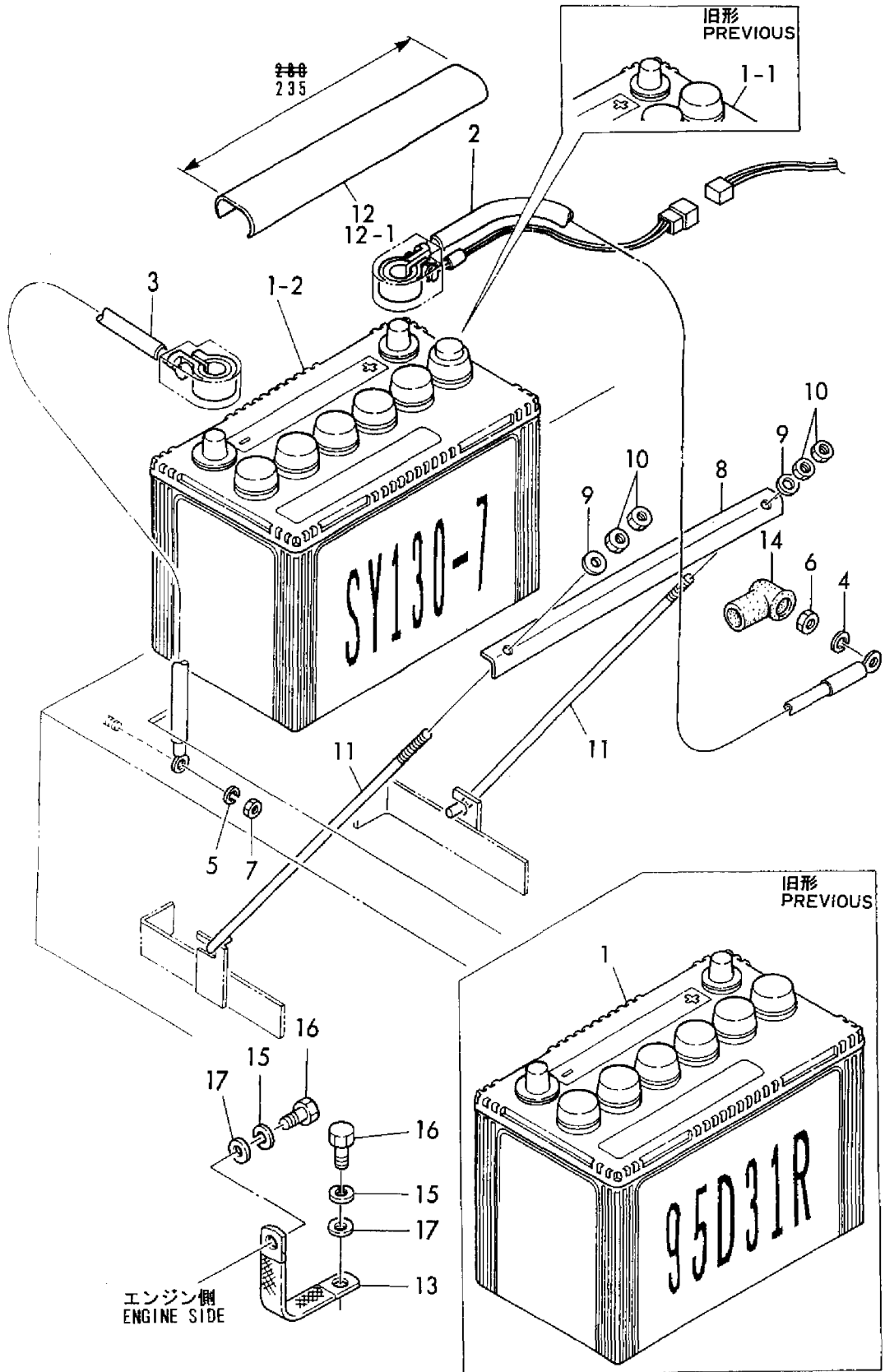


見出しNo. 1は、見出しNo. (1)から13を含みます。
 1 inc. (1) ~ 13



1,1,,172165-16100,, "BATTERY 95D31R",1,1,1,1,,,,,,,,,,,,,
1-1,1,,172165-16101,, BATTERY,1,1,1,1,,N,,M21803,,M21803,,M21803,,M21803,,
1-2,1,,172165-16102,, BATTERY,1,1,1,1,,N,,M21890,,M21890,,M21890,,M21890,,
2,1,,172165-16110,, "CORD,BATTERY POS",1,1,1,1,,,,,,,,,,,,,
3,1,,172142-16110,, "CORD(-), BATTERY",1,1,1,1,,,,,,,,,,,,,
4,1,,22217-080000,, "SPRING WASHER 8",1,1,1,1,,,,,,,,,,,,,
5,1,,22217-100000,, "SPRING WASHER 10",1,1,1,1,,,,,,,,,,,,,
6,1,,26716-080002,, "NUT M 8",1,1,1,1,,,,,,,,,,,,,
7,1,,26716-100002,, "NUT M10",1,1,1,1,,,,,,,,,,,,,
8,1,,172116-16310,, "RETAINER, BATTERY",1,1,1,1,,,,,,,,,,,,,
9,1,,22157-080000,, "WASHER 8",2,2,2,2,,,,,,,,,,,,,
10,1,,26716-080002,, "NUT M 8",4,4,4,4,,,,,,,,,,,,,
11,1,,933171-15710,, "ROD(B), BATTERY FIX",2,2,2,2,,,,,,,,,,,,,
12,1,,172142-16200,, COVER,1,1,1,1,,,,,,,,,,,,,
12-1,1,,172165-16130,, "COVER,
BATTERY",1,1,1,1,,S,,M21890,,M21890,,M21890,,M21890,,
13,1,,933171-15801,, "WIRE, EARTH",1,1,1,1,,,,,,,,,,,,,
14,1,,124550-77030,, "COVER, TERMINAL",1,1,1,1,,,,,,,,,,,,,
15,1,,22217-100000,, "SPRING WASHER 10",2,2,2,2,,,,,,,,,,,,,
16,1,,26116-100162,, "BOLT M10X 16 PLATED",2,2,2,2,,,,,,,,,,,,,
17,1,,22137-100000,, "WASHER 10,POLISHED",2,2,2,2,,,,,,,,,,,,,

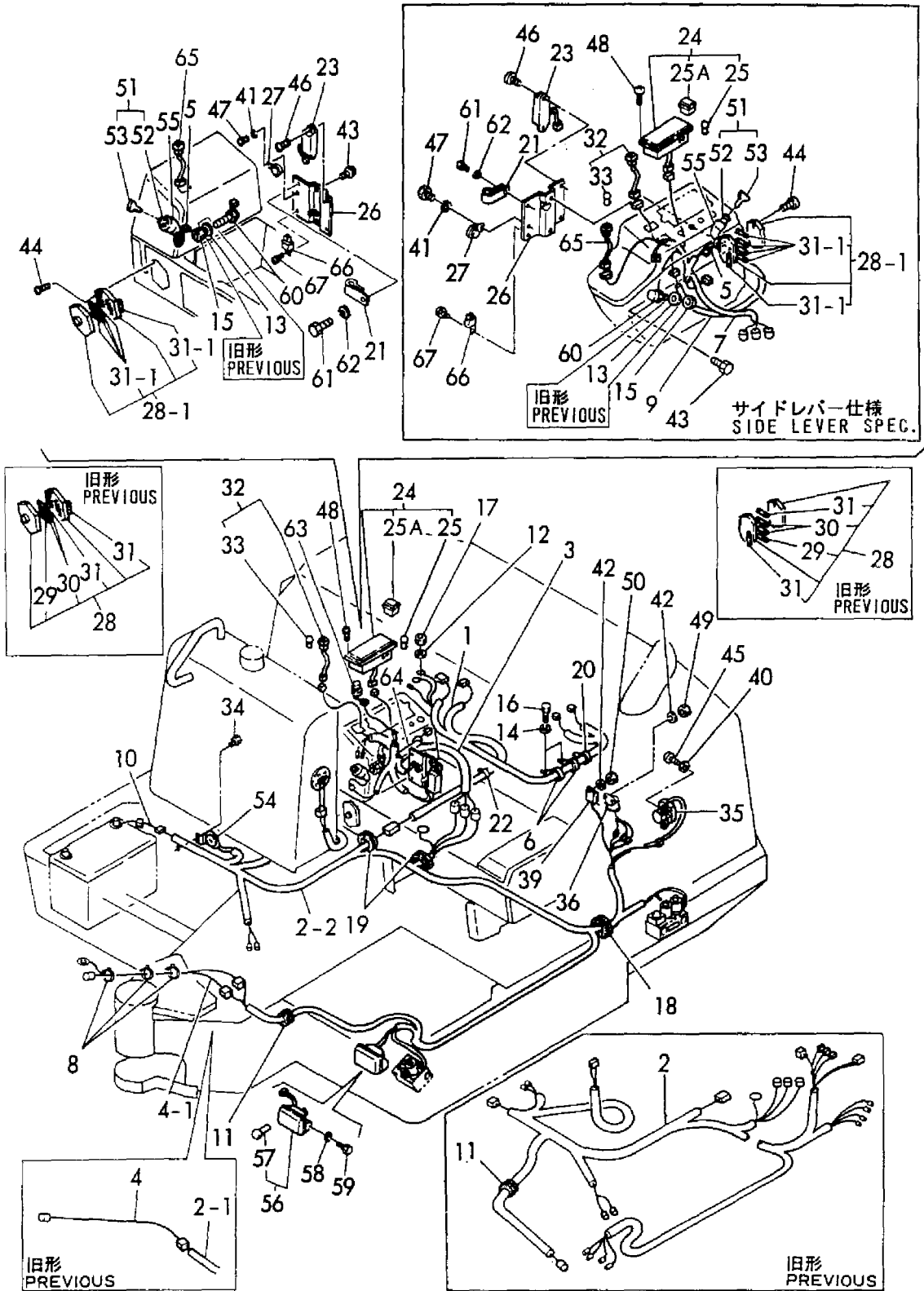
Fig. 19 バッテリー BATTERY



1,1,,172165-16500,, "HARNESS A",1,1,1,1,,,,,,,,,,,,,
2,1,,172165-16510,, HARNESS(B),1,1,1,1,,,,,,,,,,,,,
2-1,1,,172165-16511,, "HARNESS
(B)",1,1,1,1,, ,S,, ,M00836,,M00836,,M00836,,M00836,,
2-2,1,,172165-16512,, "HARNESS B",1,1,1,1,, ,S,1,,M22230,,M22230,,M22230,,M22230,,
3,1,,172165-16520,, "HARNESS C",1,,1,,,,,,,,,,,,,
4,1,,172151-16530,, "WIRE, LEAD",1,1,1,1,,,,,,,,,,,,,
4-1,1,,172151-16531,, "WIRE,
LEAD",1,1,1,1,, ,S,1,,M22230,,M22230,,M22230,,
5,1,,172165-16530,, "HARNESS D",1,1,1,1,,,,,,,,,,,,,
6,1,,172126-16540,, "CLAMP 10X70",2,2,2,2,,,,,,,,,,,,,
7,1,,172165-16520,, "HARNESS C",,1,,1,,,,,,,,,,,,,
8,1,,172137-16560,, BAND,5,5,5,5,,,,,,,,,,,,,
9,1,,172165-16560,, "HARNESS (G)",,1,,1,,,,,,,,,,,,,
10,1,,172122-16570,, "LINK, FUSIBLE",1,1,1,1,,,,,,,,,,,,,
11,1,,1A1380-58050,, "GROMMET 16X20X4.5",1,1,1,1,,,,,,,,,,,,,
12,1,,22217-050000,, "SPRING WASHER 5",1,1,1,1,,,,,,,,,,,,,
13,1,,22137-180000,, "WASHER 18",2,2,2,2,, ,XXX,XXX,XXX,XXX,,
14,1,,22217-100000,, "SPRING WASHER 10",2,2,2,2,,,,,,,,,,,,,
15,1,,26776-180002,, "NUT M18,LOCK",2,2,2,2,,,,,,,,,,,,,
16,1,,26116-100162,, "BOLT M10X 16 PLATED",2,2,2,2,,,,,,,,,,,,,
17,1,,26716-050002,, "NUT M 5",1,1,1,1,,,,,,,,,,,,,
18,1,,29311-515000,, "GROMMET 51X5",1,1,1,1,,,,,,,,,,,,,
19,1,,29321-255050,, "GROMMET, RUBBER",2,2,2,2,,,,,,,,,,,,,
20,1,,933152-09280,, "BAND 170",1,1,1,1,,,,,,,,,,,,,
20-1,1,,194250-51660,, "BAND 250",1,1,1,1,, ,N,, ,M21282,,M21282,,M21282,,M21282,,
21,1,,172142-16550,, CLAMP,1,1,1,1,,,,,,,,,,,,,
22,1,,933168-55770,, "BAND 146",1,2,1,2,,,,,,,,,,,,,
22-1,1,,933168-55770,, "BAND 146",2,3,2,3,, ,K,, ,M21282,,M21282,,M21282,,M21282,,
23,1,,172151-17100,, "LAMP, CHECKER",1,1,1,1,,,,,,,,,,,,,
24,1,,172162-17100,, "BOX ASSY, INDICATOR",1,1,1,1,,,,,,,,,,,,,
24-1,1,,172162-17101,, "BOX ASSY,
INDICATOR",1,1,1,1,, ,N,, ,M22343,,M22343,,M22343,,M22343,,
25,2,,172162-17120,, VALVE,4,4,4,4,,,,,,,,,,,,,
25A,2,,172162-17130,, HOURMETER,1,1,1,1,, ,W,, ,M22343,,M22343,,M22343,,M22343,,
26,1,,172165-17100,, BRACKET,1,1,1,1,,,,,,,,,,,,,
27,1,,172141-17150,, BUZZER,1,1,1,1,,,,,,,,,,,,,
28,1,,172141-17160,, "BOX, FUSE",1,1,1,1,,,,,,,,,,,,,
28-1,1,,172141-17161,, "BOX, FUSE",1,1,1,1,, ,N,, ,M21702,,M21702,,M21702,,M21702,,
29,2,,29411-050000,, "FUSE (
5A),CARTRIDGE",1,1,1,1,, ,Z,, ,M21702,,M21702,,M21702,,M21702,,
30,2,,29411-100000,, "FUSE
(10A),CARTRIDGE",2,2,2,2,, ,Z,, ,M21702,,M21702,,M21702,,M21702,,
31,2,,29411-150000,, "FUSE (15A),CARTRIDGE",2,2,2,2,,,,,,,,,,,,,
31-1,2,,29411-150000,, "FUSE
(15A),CARTRIDGE",5,5,5,5,, ,K,, ,M21702,,M21702,,M21702,,M21702,,
32,1,,172141-17190,, "SWITCH, WORK LAMP",1,1,1,1,,,,,,,,,,,,,
33,2,,172141-17230,, "BULB 24V- 6W",1,1,1,1,,,,,,,,,,,,,
34,1,,1A1380-62480,, "BOLT 6X12,SLIT",2,2,2,2,,,,,,,,,,,,,
35,1,,129432-77100,, RELAY,1,1,1,1,,,,,,,,,,,,,
36,1,,119650-77910,, "RELAY, GROW",1,1,1,1,,,,,,,,,,,,,
39,1,,119632-77920,, TIMER,1,1,1,1,,,,,,,,,,,,,
39-1,1,,119632-77921,, "TIMER(1
SEC.",1,1,1,1,, ,N,, ,M22875,,M22875,,M22875,,M22875,,
40,1,,22137-060000,, "WASHER 6, POLISHED",2,2,2,2,,,,,,,,,,,,,
41,1,,22217-060000,, "SPRING WASHER 6",1,1,1,1,,,,,,,,,,,,,
42,1,,22217-060000,, "SPRING WASHER 6",3,3,3,3,,,,,,,,,,,,,
43,1,,26013-080162,, "BOLT W/WASHER M8X16",2,2,2,2,,,,,,,,,,,,,
44,1,,26022-050162,, "SCREW M 5X 16",2,2,2,2,,,,,,,,,,,,,
45,1,,26022-060122,, "SCREW M 6X 12",2,2,2,2,,,,,,,,,,,,,
46,1,,26022-060202,, "SCREW M 6X 20",2,2,2,2,,,,,,,,,,,,,
47,1,,26116-060122,, "BOLT M 6X 12",1,1,1,1,,,,,,,,,,,,,
48,1,,26589-040202,, "SCREW M4,BINDING",4,4,4,4,,,,,,,,,,,,,

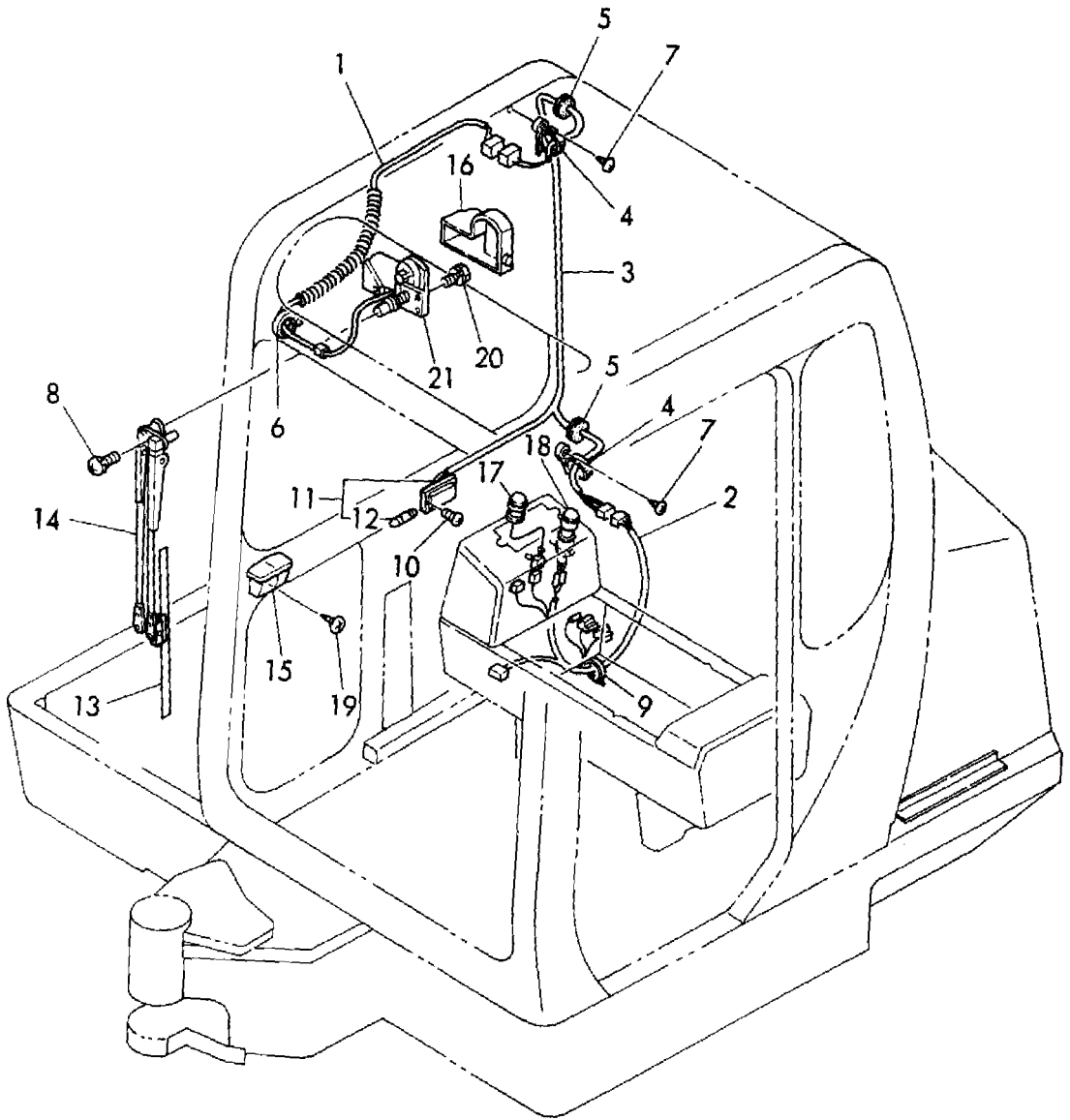
49,1,,26716-060002,, "NUT M6",2,2,2,2,,,,,,,,,,,,,
50,1,,26716-060002,, "NUT M6",1,1,1,1,,,,,,,,,,,,,
51,1,,933110-00100,, "SWITCH ASSY, STARTER",1,1,1,1,,,,,,,,,,,,,
52,2,,933110-00200,, "SWITCH ASSY, STARTER",1,1,1,1,,,,,,,,,,,,,
53,2,,933110-00301,, "KEY ASSY",1,1,1,1,,,,,,,,,,,,,
54,1,,933110-05300,, HORN,1,1,1,1,,,,,,,,,,,,,
55,1,,933113-15900,, "COVER, SWITCH TERMI.",1,1,1,1,,,,,,,,,,,,,
56,1,,172162-17410,, "LAMP ASSY, HEADLIGHT",1,1,1,1,,,,,,,,,,,,,
57,2,,29220-788200,, BULB,1,1,1,1,,,,,,,,,,,,,
58,1,,22217-080000,, "SPRING WASHER 8",2,2,2,2,,,,,,,,,,,,,
59,1,,26116-080162,, "BOLT M 8X 16 PLATED",2,2,2,2,,,,,,,,,,,,,
60,1,,194464-52190,, "SWITCH, SAFETY START",2,2,2,2,,,,,,,,,,,,,
61,1,,26116-060122,, "BOLT M 6X 12",1,1,1,1,,,,,,,,,,,,,
62,1,,22217-060000,, "SPRING WASHER 6",1,1,1,1,,,,,,,,,,,,,
63,1,,172165-
17000,, "SWITCH, ROTARY",1,1,1,1,, ,W,2,,M21005,,M21005,,M21005,,M21005,,
64,1,,172165-17010,, "HARNESS,
P.T.O.",1,1,1,1,, ,W,2,,M20927,,M20927,,M20927,,M20927,,
65,1,,172165-17020,, "SWITCH
W/LAMP",1,1,1,1,, ,W,2,,M20927,,M20927,,M20927,,M20927,,
66,1,,119247-77100,, "RELAY,
SAFETY",1,1,1,1,, ,W,2,,M20927,,M20927,,M20927,,M20927,,
67,1,,26022-060122,, "SCREW M 6X
12",1,1,1,1,, ,W,2,,M20927,,M20927,,M20927,,M20927,,

Fig. 20 電装品 (キャビン, キャノピ共通)
ELECTRIC PART (CABIN, CANOPY)



1,1,,172137-16000,,WIRE,1,1,,,,,,,,,,,,,
2,1,,172165-16540,, "HARNES E",1,1,,,,,,,,,,,,,
3,1,,172165-16550,, "HARNES (F)",1,1,,,,,,,,,,,,,
4,1,,172122-16590,, "BAND 200F",2,2,,,,,,,,,,,,,
5,1,,172137-62970,, "GROMMET 16",2,2,,,,,,,,,,,,,
6,1,,172122-79890,, "CLAMP 350",1,1,,,,,,,,,,,,,
7,1,,22857-400120,, "SCREW 4X12",2,2,,,,,,,,,,,,,
8,1,,26022-060122,, "SCREW M 6X 12",1,1,,,,,,,,,,,,,
8-1,1,,26022-050202,, "SCREW M 5X 20",1,1,,,,,S,,,,M00675,,M00675,,,,,
9,1,,933168-55770,, "BAND 146",1,1,,,,,,,,,,,,,
10,1,,22857-400100,, "SCREW 4X10",2,2,,,,,,,,,,,,,
11,1,,933113-05150,, "LAMP, ROOM",1,1,,,,,,,,,,,,,
12,2,,933113-05160,, "BULB (12V5W)",1,1,,,,,,,,,,,,,
13,1,,172734-17070,, "BLADE 450, WIPER",1,1,,,,,,,,,,,,,
14,1,,172165-17130,, ARM,1,1,,,,,,,,,,,,,
15,1,,172312-17250,, ASHTRAY,1,1,,,,,,,,,,,,,
16,1,,172151-17300,, COVER,1,1,,,,,,,,,,,,,
17,1,,172162-17330,, "SWITCH,WIPER",1,1,,,,,,,,,,,,,
18,1,,933113-15000,, "CIGAR LIGHTER ASSY",1,1,,,,,,,,,,,,,
19,1,,22867-400100,, "SCREW 4X10",3,3,,,,,,,,,,,,,
20,1,,26013-060122,, "BOLT M 6X 12",3,3,,,,,,,,,,,,,
21,1,,172165-16200,, "MOTOR 520A, WIPER",1,1,,,,,,,,,,,,,

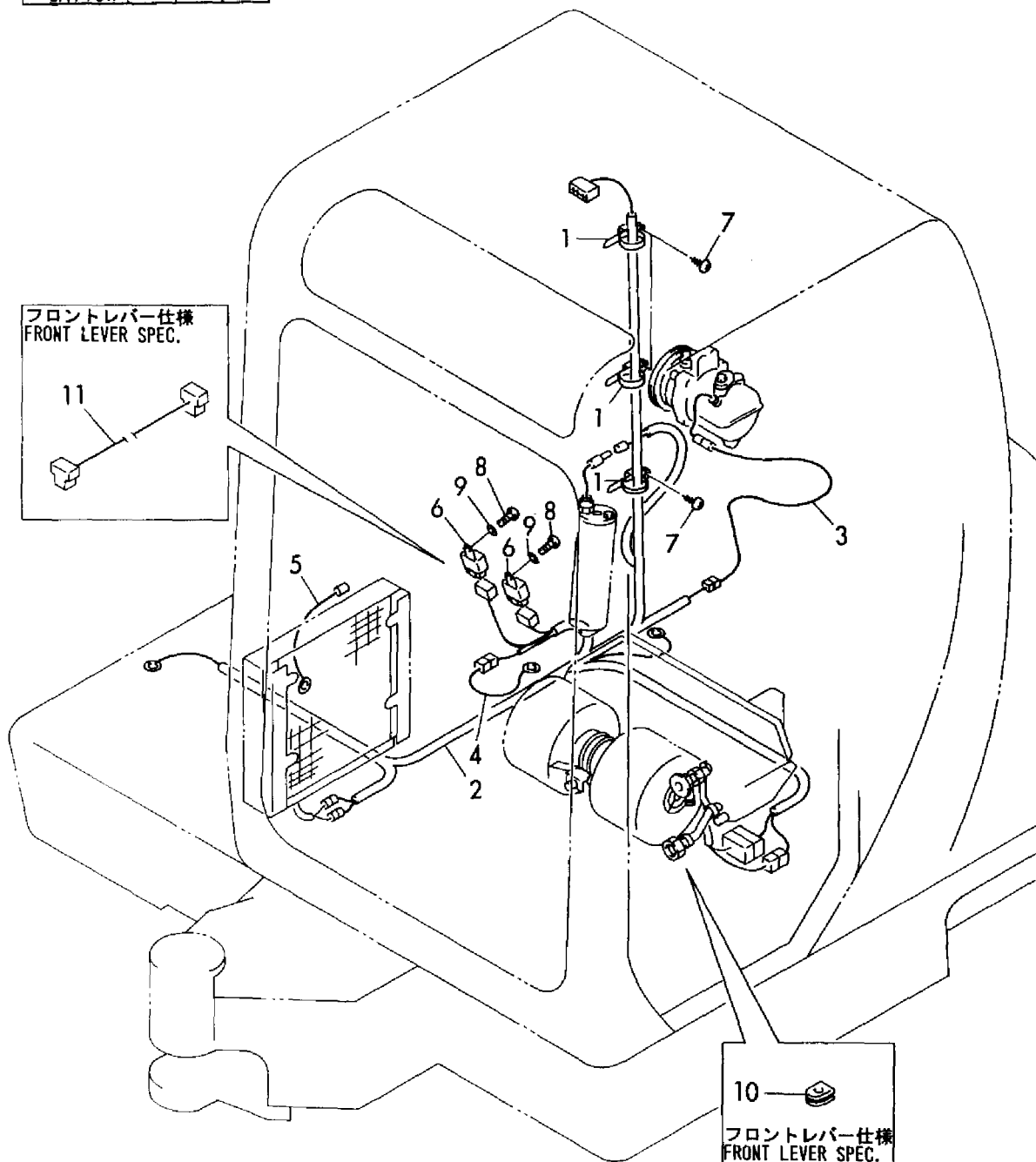
Fig. 21 電装品 (キャビン専用)
ELECTRIC PART (CABIN)



1,2,,172122-16590,, "BAND 200F",3,3,,,,,,,,,,,,,,,,,,,,,
2,2,,172165-16700,, "HARNESS, WIRE",1,1,,,,,,,,,,,,,,,,,,,,,
3,2,,172165-16710,, "HARNESS, WIRE",1,1,,,,,,,,,,,,,,,,,,,,,
4,2,,172162-16730,, "HARNESS, WIRE",1,1,,,,,,,,,,,,,,,,,,,,,
5,2,,172162-16740,, "HARNESS, WIRE",1,1,,,,,,,,,,,,,,,,,,,,,
6,2,,119247-77100,, "RELAY, SAFETY",2,2,,,,,,,,,,,,,,,,,,,,,
7,2,,22857-400120,, "SCREW 4X12",3,3,,,,,,,,,,,,,,,,,,,,,
8,2,,26022-060122,, "SCREW M 6X 12",2,2,,,,,,,,,,,,,,,,,,,,,
9,2,,22137-060000,, "WASHER 6, POLISHED",2,2,,,,,,,,,,,,,,,,,,,,,
10,2,,172165-62800,, "GROMMET 26",1,,,,,,,,,,,,,,,,,,,,,
11,2,,172165-16560,, "HARNESS (G)",1,,,,,,,,,,,,,,,,,,,,,

Fig. 22 電装品 (クーラー仕様)
ELECTRIC PART (COOLER SPEC.)

| | |
|------------------|---------------|
| COUNTRY | J P I A S E X |
| APPLI- CATION | ○ — — |



クーラーキット (FR)
COOLER KIT (FR)
(172165-08010)

Fig. 13 REF. No. 1
inc. Fig. 13 REF. No. 5~34
Fig. 15 REF. No. 1~53
Fig. 16 REF. No. 1~55
Fig. 22 REF. No. 1~11
Fig. 106 REF. No. 1~32

クーラーキット (S I)
COOLER KIT (S I)
(172165-08020)

Fig. 13 REF. No. 2
inc. Fig. 13 REF. No. 5~34
Fig. 15 REF. No. 1~53
Fig. 16 REF. No. 1~55
Fig. 22 REF. No. 1~9
Fig. 107 REF. No. 1~25

クーラーキット (FR, V)
COOLER KIT (FR, V)
(172165-08030)

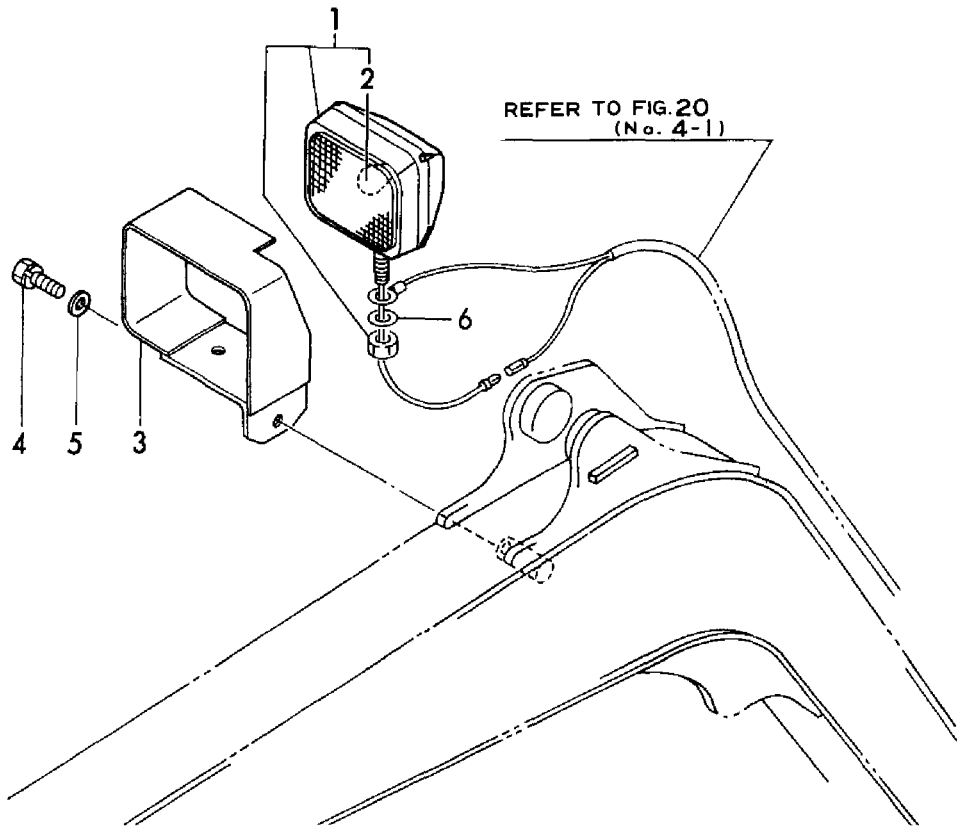
Fig. 13 REF. No. 3
inc. Fig. 13 REF. No. 5~34
Fig. 15 REF. No. 1~53
Fig. 16 REF. No. 1~55
Fig. 22 REF. No. 1~11
Fig. 106 REF. No. 1~33

クーラーキット (S I, V)
COOLER KIT (S I, V)
(172165-08040)

Fig. 13 REF. No. 4
inc. Fig. 13 REF. No. 5~34
Fig. 15 REF. No. 1~53
Fig. 16 REF. No. 1~55
Fig. 22 REF. No. 1~9
Fig. 107 REF. No. 1~26

1,1,,172141-17201,, "LAMP, WORK",1,1,1,1,,,,,,,,,,,,,
2,2,,172141-17211,, "BULB 12V55W",1,1,1,1,,,,,,,,,,,,,
3A,1,,172137-17401,,COVER,1,1,1,1,,,,,,,,,,,,,
3B,1,,172137-17401-1,, "COVER, LAMP (GREEN)",1,1,1,1,,,,,,,,,,,,,
4,1,,26013-120302,, "BOLT W/WASHER M12X30",1,1,1,1,,,,,,,,,,,,,
5,1,,933152-03700,, "WASHER, SIDE CLUTCH",1,1,1,1,,,,,,,,,,,,,
6,1,,22137-130000,, "WASHER 13",2,2,2,2,,,W,,,M22230,,M22230,,M22230,,M22230,,

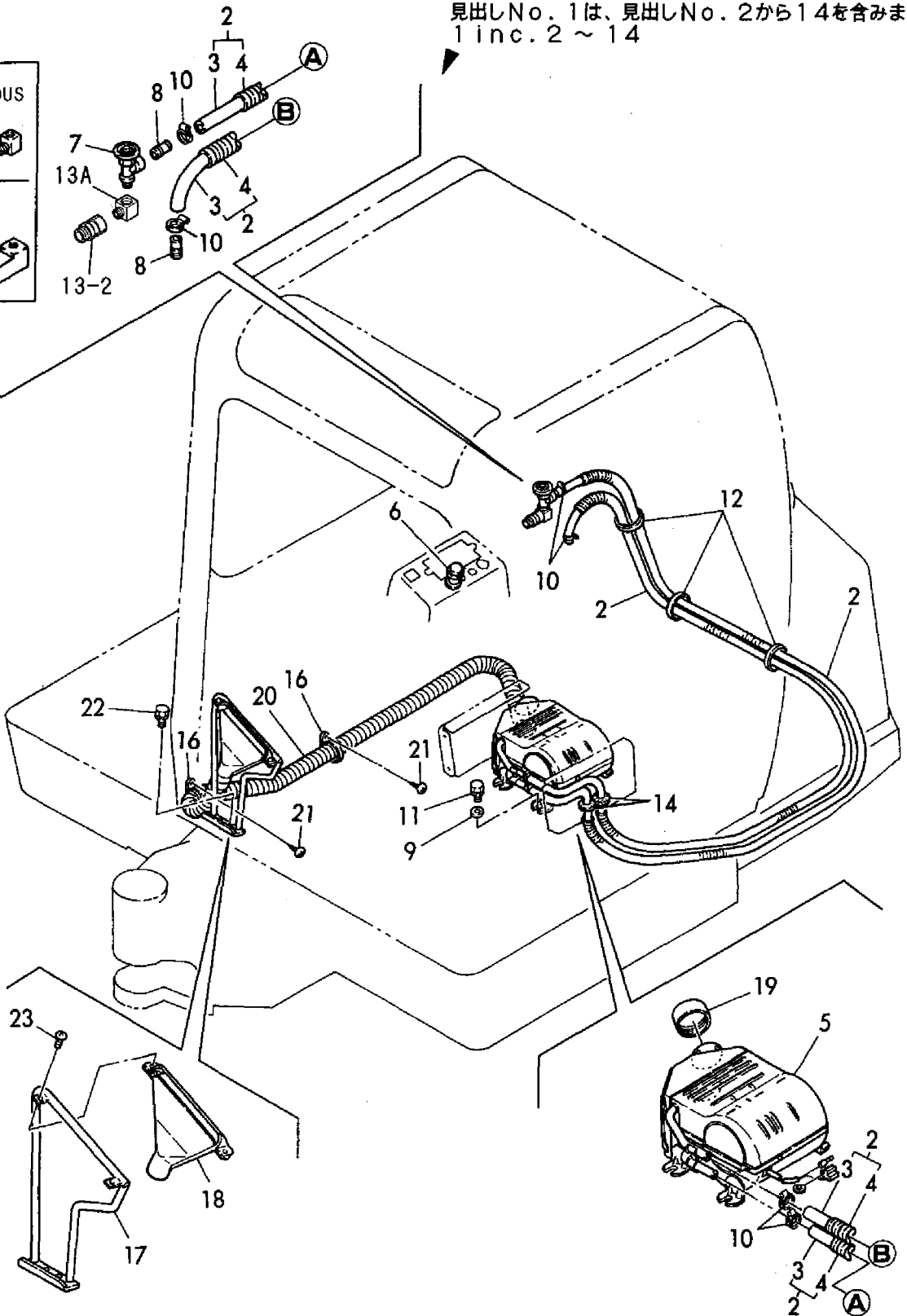
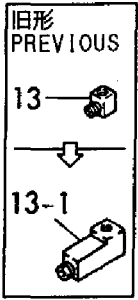
Fig. 23 ワークランプ
WORK LAMP



1,1,,772165-17600,, "HEATER ASSY",1,1,,,,,,,,,,,,,
2,2,,172165-17610,, "HOSE, HEATER",2,2,,,,,,,,,,,,,
3,3,,172151-17610,, "HOSE, HEATER",4,4,,,,,,,,,,,,,
4,3,,172165-17620,, "TUBE",4,4,,,,,,,,,,,,,
5,2,,172165-17600,, "HEATER COMPL.",1,1,,,,,,,,,,,,,
5-1,2,,172165-17601,, "HEATER ASSY",1,1,,,,,N,,,M21702,,M21702,,,,,
6,2,,172162-17610,, "SWITCH,HEATER",1,1,,,,,,,,,,,,,
7,2,,172124-17630,, "VALVE, MINIATURE",1,1,,,,,,,,,,,,,
8,2,,172124-17640,, "JOINT 3/8",2,2,,,,,,,,,,,,,
9,2,,22137-100000,, "WASHER 10,POLISHED",4,4,,,,,,,,,,,,,
10,2,,23000-022000,, "CLAMP 22",4,4,,,,,,,,,,,,,
11,2,,26013-100202,, "BOLT W/WASHER M10X20",4,4,,,,,,,,,,,,,
12,2,,933152-09280,, "BAND 170",3,3,,,,,,,,,,,,,
13,2,,933166-24240,, "ELBOW, SWIVEL JOINT",1,1,,,,,,,,,,,,,
13-1,2,,172732-76161,, "ELBOW",1,1,,,,,N,,,M21282,,M21282,,,,,
13-2,2,,23392-030000,, "JOINT",1,1,,,,,F,2,,*1996.06,,*1996.06,,,,,
13A,2,,172135-76100,, "ELBOW 3/8",1,1,,,,,W,2,,*1996.06,,*1996.06,,,,,
14,2,,933171-15680,, "GROMMET 40X13",2,2,,,,,,,,,,,,,
15,1,,772165-17700,, "DEFROSTER ASSY",1,1,,,,,1,,,,,,,,,
16,2,,172122-16590,, "BAND 200F",2,2,,,,,1,,,,,,,,,
17,2,,172165-17701,, "BRACKET COMPL.",1,1,,,,,1,,,,,,,,,
18,2,,172120-17710,, "NOZZLE, DEFROSTER",1,1,,,,,1,,,,,,,,,
19,2,,172122-17730,, "COVER, DEFROSTER",1,1,,,,,1,,,,,,,,,
20,2,,172165-17800,, "HOSE",1,1,,,,,1,,,,,,,,,
21,2,,22857-400120,, "SCREW 4X12",2,2,,,,,1,,,,,,,,,
22,2,,26013-080202,, "BOLT W/WASHER M8X20",2,2,,,,,1,,,,,,,,,
23,2,,26557-050102,, "SCREW M 5X 10",2,2,,,,,1,,,,,,,,,

Fig. 24 ヒータ&デフロスタ HEATER & DEFROSTER

見出しNo. 1は、見出しNo. 2から14を含みます。
 1 inc. 2 ~ 14



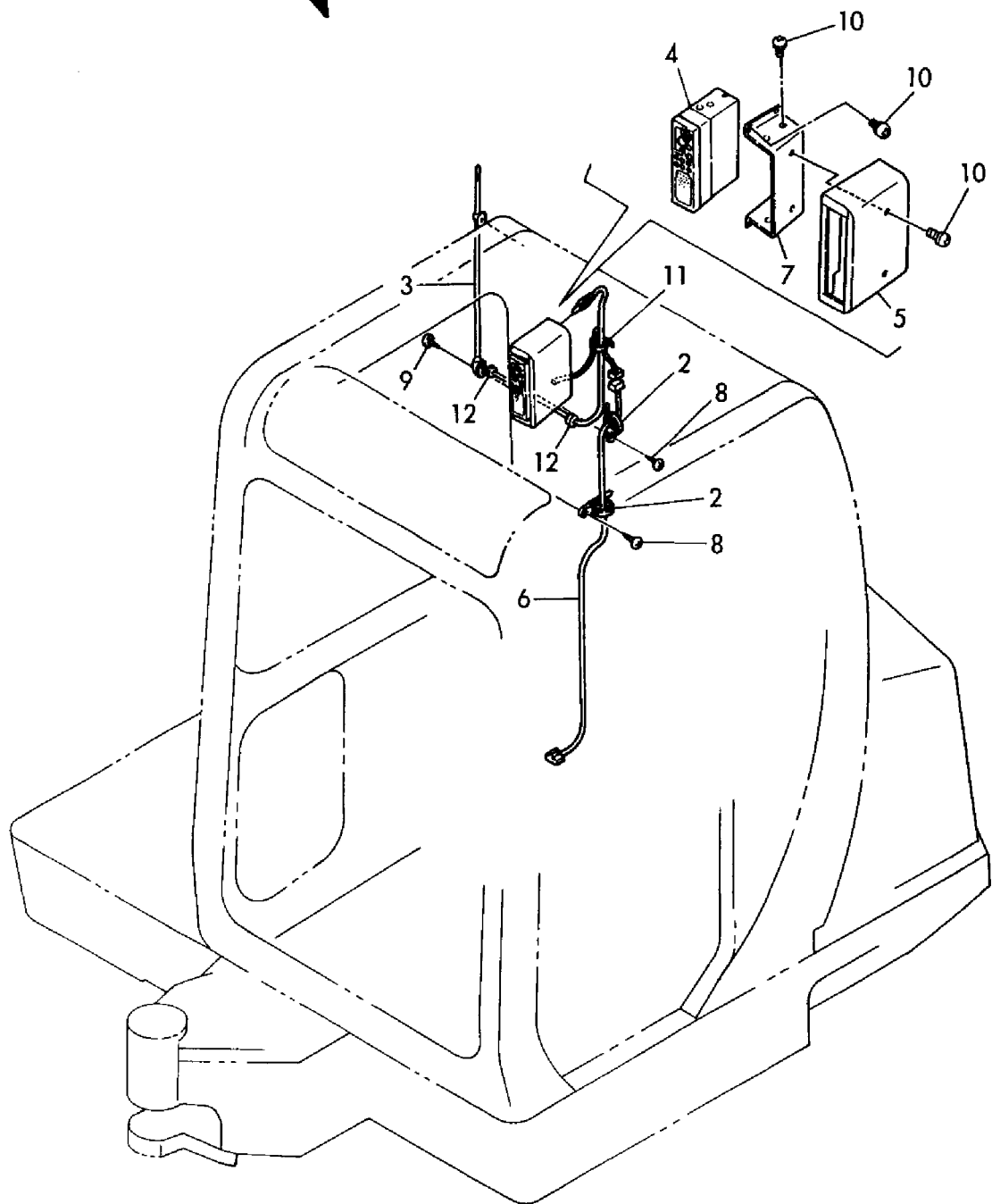
見出しNo. 15は、見出しNo. 16から23を含みます。
 15 inc. 16 ~ 23

1,1,,772165-17800,, "RADIO ASSY",1,1,,,,,,,,,,,,,
2,2,,172122-16590,, "BAND 200F",2,2,,,,,,,,,,,,,
3,2,,172112-17190,, "ANTENNA (NCP-314)",1,1,,,,,,,,,,,,,
4,2,,172162-17800,, RADIO,1,1,,,,,,,,,,,,,
5,2,,172165-17820,, "COVER ASSY",1,1,,,,,,,,,,,,,
6,2,,172165-17850,, HARNESS,1,1,,,,,,,,,,,,,
7,2,,172165-17860,, "STAY ASSY, RADIO",1,1,,,,,,,,,,,,,
8,2,,22857-400120,, "SCREW 4X12",2,2,,,,,,,,,,,,,
9,2,,22857-500120,, "SCREW 5X12",2,2,,,,,,,,,,,,,
10,2,,26023-050122,, "SCREW M 5X 12",10,10,,,,,,,,,,,,,
11,2,,933168-55770,, "BAND 146",1,1,,,,,,,,,,,,,
12,2,,933168-56000,, "GROMMET 17X19",2,2,,,,,,,,,,,,,

Fig. 25 ラジオ (オプション) RADIO (OPTIONAL)

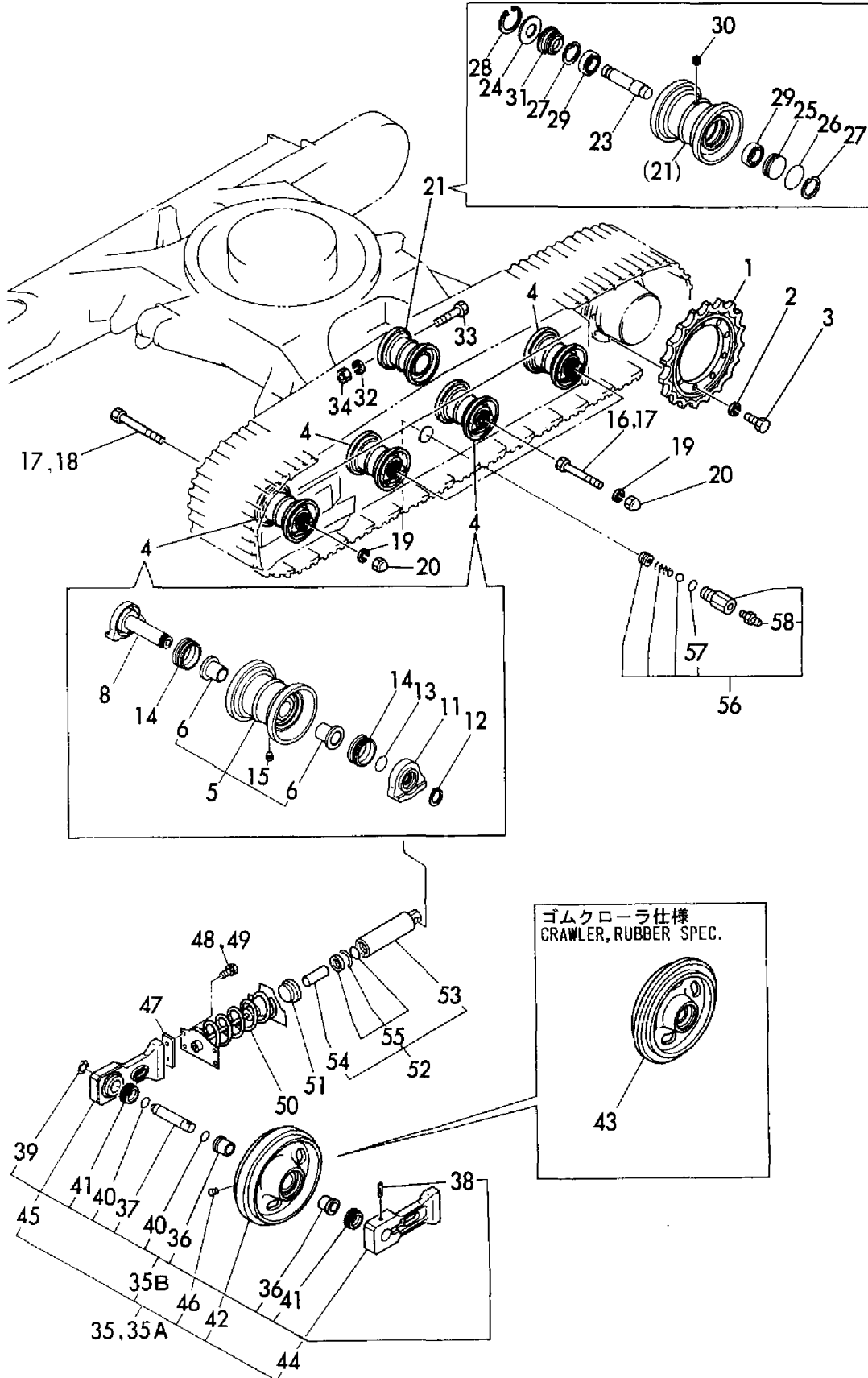
| | | | | | | |
|------------------|---|---|---|---|---|---|
| COUNTRY | J | P | A | S | E | X |
| APPLI- CATION | ○ | - | - | - | - | - |

見出しNo. 1は、見出しNo. 2から12を含みます。
1inc. 2~12



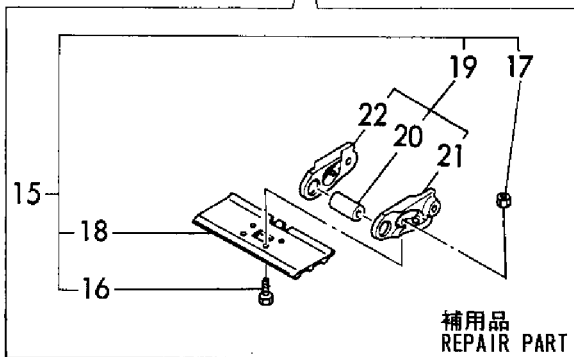
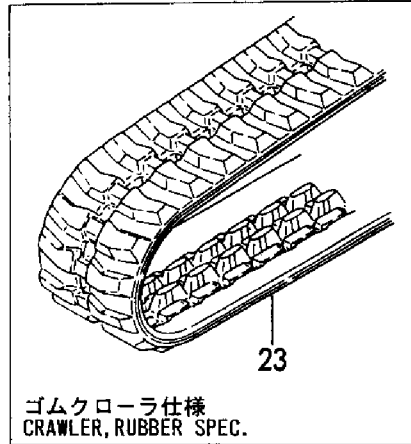
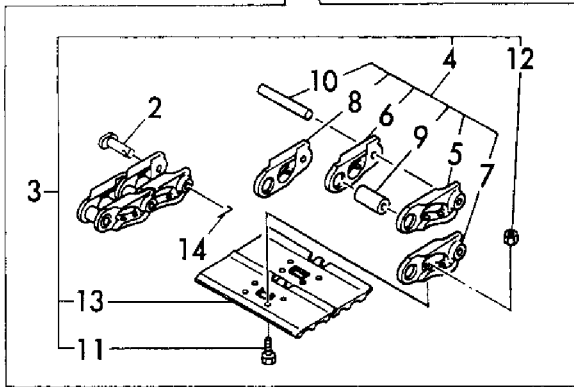
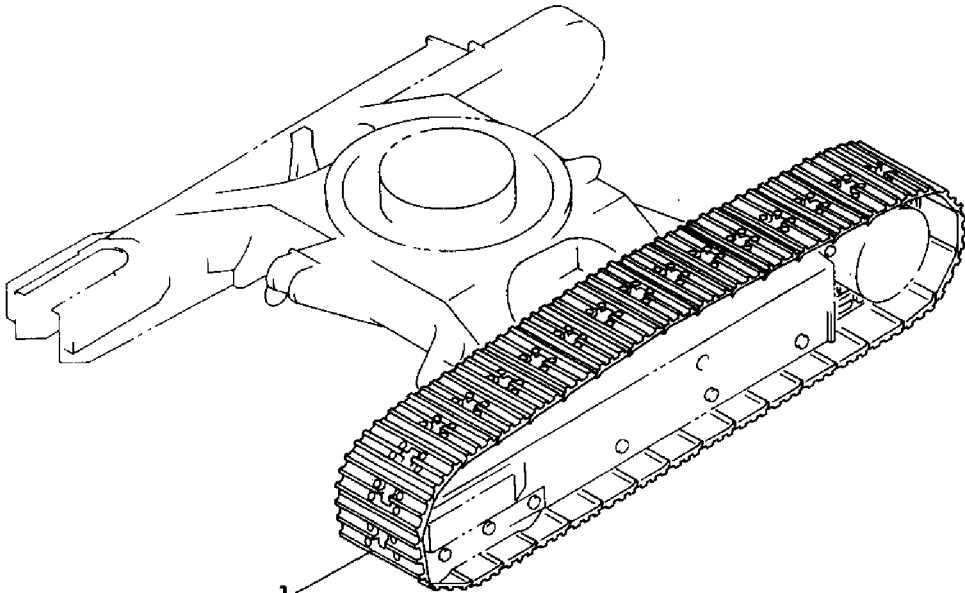
1,1,,172119-35010,,SPROCKET,2,2,2,2,,,,,,,,,,,,,
2,1,,22217-140000,,,"SPRING WASHER 14",18,18,18,18,,,,,,,,,,,,,
3,1,,26116-140352,,,"BOLT M14X 35 PLATED",18,18,18,18,,,,,,,,,,,,,
4,1,,772147-37300,,,"ROLLER ASSY,TRACK",8,8,8,8,,,,,,,,,,,,,
5,2,,172147-37300,,ROLLER,8,8,8,8,,,,,,,,,,,,,
6,3,,172124-37310,,,"BUSH, ROLLER",16,16,16,16,,,,,,,,,,,,,
8,2,,172147-37320,,,"SHAFT, ROLLER",8,8,8,8,,,,,,,,,,,,,
11,2,,172147-37340,,,"COVER, SEAL",8,8,8,8,,,,,,,,,,,,,
12,2,,22242-000300,,,"CIRCLIP 30",8,8,8,8,,,,,,,,,,,,,
13,2,,24321-000350,,,"O-RING 1A G-35.0",8,8,8,8,,,,,,,,,,,,,
14,2,,933112-00400,,,"SEAL 64 78 25",16,16,16,16,,,,,,,,,,,,,
15,2,,933171-13691,,,"PLUG PT1/8",8,8,8,8,,,,,,,,,,,,,
16,1,,172113-36050,,,"BOLT, ROLLER ADJUST",6,6,6,6,,,,,,,,,,,,,
17,1,,172113-36050,,,"BOLT, ROLLER ADJUST",8,8,8,8,,,,,1,,,,,,,,,,,,,
18,1,,172116-37350,,,"BOLT, ROLLER ADJUST",2,2,2,2,,,,,,,,,,,,,
19,1,,22217-160000,,,"SPRING WASHER 16",8,8,8,8,,,,,,,,,,,,,
20,1,,26657-160002,,,"CAP NUT M16",8,8,8,8,,,,,,,,,,,,,
21,1,,772147-37500,,,"ROLLER ASSY,CARIA",2,2,2,2,,,,,,,,,,,,,
23,2,,172147-37510,,,"SHAFT, CARIA ROLLER",2,2,2,2,,,,,,,,,,,,,
24,2,,172124-37520,,,"COVER, SEAL",2,2,2,2,,,,,,,,,,,,,
25,2,,172124-37530,,COVER,2,2,2,2,,,,,,,,,,,,,
26,2,,172124-37540,,,"O-RING P52",2,2,2,2,,,,,,,,,,,,,
27,2,,22252-000620,,,"CIRCLIP 62(H)",4,4,4,4,,,,,,,,,,,,,
28,2,,22252-000750,,,"CIRCLIP 75",2,2,2,2,,,,,,,,,,,,,
29,2,,24101-062064,,,"BALL BEARING",4,4,4,4,,,,,,,,,,,,,
30,2,,933171-13691,,,"PLUG PT1/8",2,2,2,2,,,,,,,,,,,,,
31,2,,933171-13820,,,"SEAL WSF30X62X20",2,2,2,2,,,,,,,,,,,,,
32,1,,22217-120000,,,"WASHER 12,SPRING",2,2,2,2,,,,,,,,,,,,,
33,1,,26116-120652,,,"BOLT M12X 65 PLATED",2,2,2,2,,,,,,,,,,,,,
34,1,,26716-120002,,,"NUT M12",2,2,2,2,,,,,,,,,,,,,
35,1,,772124-37100,,,"IDLER ASSY",2,2,2,2,,,,,,,,,,,,,
35A,1,,772147-37100,,,"IDLER ASSY,",2,2,2,2,,,,,1,,,,,,,,,,,,,
35B,2,,172124-99490,,,"KIT, FRONT IDLER",2,2,2,2,,,,,,,,,,,,,
36,3,,172124-37120,,,"BUSH 40",4,4,4,4,,,,,,,,,,,,,
37,3,,172124-37130,,,"SHAFT, IDLER",2,2,2,2,,,,,,,,,,,,,
38,3,,172124-37160,,PIN,2,2,2,2,,,,,,,,,,,,,
39,3,,22242-000350,,,"CIRCLIP 35",2,2,2,2,,,,,,,,,,,,,
40,3,,24321-000350,,,"O-RING 1A G-35.0",4,4,4,4,,,,,,,,,,,,,
41,3,,933112-00500,,,"SEAL 66 86 28",4,4,4,4,,,,,,,,,,,,,
42,2,,172124-37100,,,"IDLER ASSY",2,2,2,2,,,,,,,,,,,,,
43,2,,172147-37100,,IDLER(R),2,2,2,2,,,,,1,,,,,,,,,,,,,
44,2,,172124-37140,,,"COVER(A),IDLER SEAL",2,2,2,2,,,,,,,,,,,,,
45,2,,172124-37150,,,"COVER(B),IDLER SEAL",2,2,2,2,,,,,,,,,,,,,
46,2,,933171-13691,,,"PLUG PT1/8",2,2,2,2,,,,,,,,,,,,,
47,1,,172147-37700,,PLAET,4,4,4,4,,,,,1,,,,,,,,,,,,,
48,1,,26013-120402,,,"BOLT M12X 40",8,8,8,8,,,,,,,,,,,,,
49,1,,26013-120502,,,"BOLT M12X 50",8,8,8,8,,,,,1,,,,,,,,,,,,,
50,1,,172124-37700,,,"SPRING, ADJUSTING",2,2,2,2,,,,,,,,,,,,,
51,1,,172122-37710,,,"HOLDER, ADJUSTER",2,2,2,2,,,,,,,,,,,,,
52,1,,172122-37752,,,"ADJUST CYLINDER",2,2,2,2,,,,,,,,,,,,,
53,2,,172122-37782,,,"ADJUST TUBE",2,2,2,2,,,,,,,,,,,,,
54,2,,172122-37810,,PISTON,2,2,2,2,,,,,,,,,,,,,
55,2,,172122-37820,,,"ADJUST SEAL SET",2,2,2,2,,,,,,,,,,,,,
56,1,,172122-37842,,,"VALVE ASSY, NIPPLE",2,2,2,2,,,,,,,,,,,,,
57,2,,24315-000140,,,"O-RING 1B P-14.0",2,2,2,2,,,,,,,,,,,,,
58,2,,24761-020000,,,"NIPPLE PT1/8,GREASE",2,2,2,2,,,,,,,,,,,,,

Fig. 26 ローラ&アジャスト
 ROLLER & ADJUST



1,1,,772124-38101,, "CRAWLER ASSY, 380",2,2,2,2,,,,,,,,,,,,,
2,2,,172124-38250,, "PIN, MASTER",2,2,2,2,,,,,,,,,,,,,
3,2,,172124-38101,, "CRAWLER ASSY, 380",2,2,2,2,,,,,,,,,,,,,
4,3,,172124-38111,, "LINK ASSY, TRUCK",2,2,2,2,,,,,,,,,,,,,
5,4,,172112-38041,, "LINK (L), TRACK",72,72,72,72,,,,,,,,,,,,,
6,4,,172112-38051,, "LINK (R), TRACK",72,72,72,72,,,,,,,,,,,,,
7,4,,172124-38260,, "LINK (L), MASTER",2,2,2,2,,,,,,,,,,,,,
8,4,,172124-38270,, "LINK (R), MASTER",2,2,2,2,,,,,,,,,,,,,
9,4,,172112-38081,, BUSH,74,74,74,74,,,,,,,,,,,,,
10,4,,172112-38091,, "PIN, TRACK",72,72,72,72,,,,,,,,,,,,,
11,3,,172112-38130,, "BOLT, SHOE",296,296,296,296,,,,,,,,,,,,,
12,3,,172112-38140,, "NUT, SHOE",296,296,296,296,,,,,,,,,,,,,
13,3,,172112-38152,, "SHOW PLATE",74,74,74,74,,,,,,,,,,,,,
14,2,,172112-38111,, "PIN, COTTER",2,2,2,2,,,,,,,,,,,,,
15,1,,172124-38140,, "MASTER TRUCK",2,2,2,2,,,,,,,,,,,,,
16,2,,172112-38130,, "BOLT, SHOE",8,8,8,8,,,,,,,,,,,,,
17,2,,172112-38140,, "NUT, SHOE",8,8,8,8,,,,,,,,,,,,,
18,2,,172112-38152,, "SHOW PLATE",2,2,2,2,,,,,,,,,,,,,
19,2,,172124-38300,, "LINK, MASTER",2,2,2,2,,,,,,,,,,,,,
20,3,,172112-38081,, BUSH,2,2,2,2,,,,,,,,,,,,,
21,3,,172124-38260,, "LINK (L), MASTER",2,2,2,2,,,,,,,,,,,,,
22,3,,172124-38270,, "LINK (R), MASTER",2,2,2,2,,,,,,,,,,,,,
23,1,,172147-38600,, "CRAWLER, RUBBER",2,2,2,2,,,,,,,,,,,,,
23-1,1,,172147-38601,, "CRAWLER,
RUBBER",2,2,2,2,, ,R,, ,M22164,,M22164,,M22164,,M22164,,

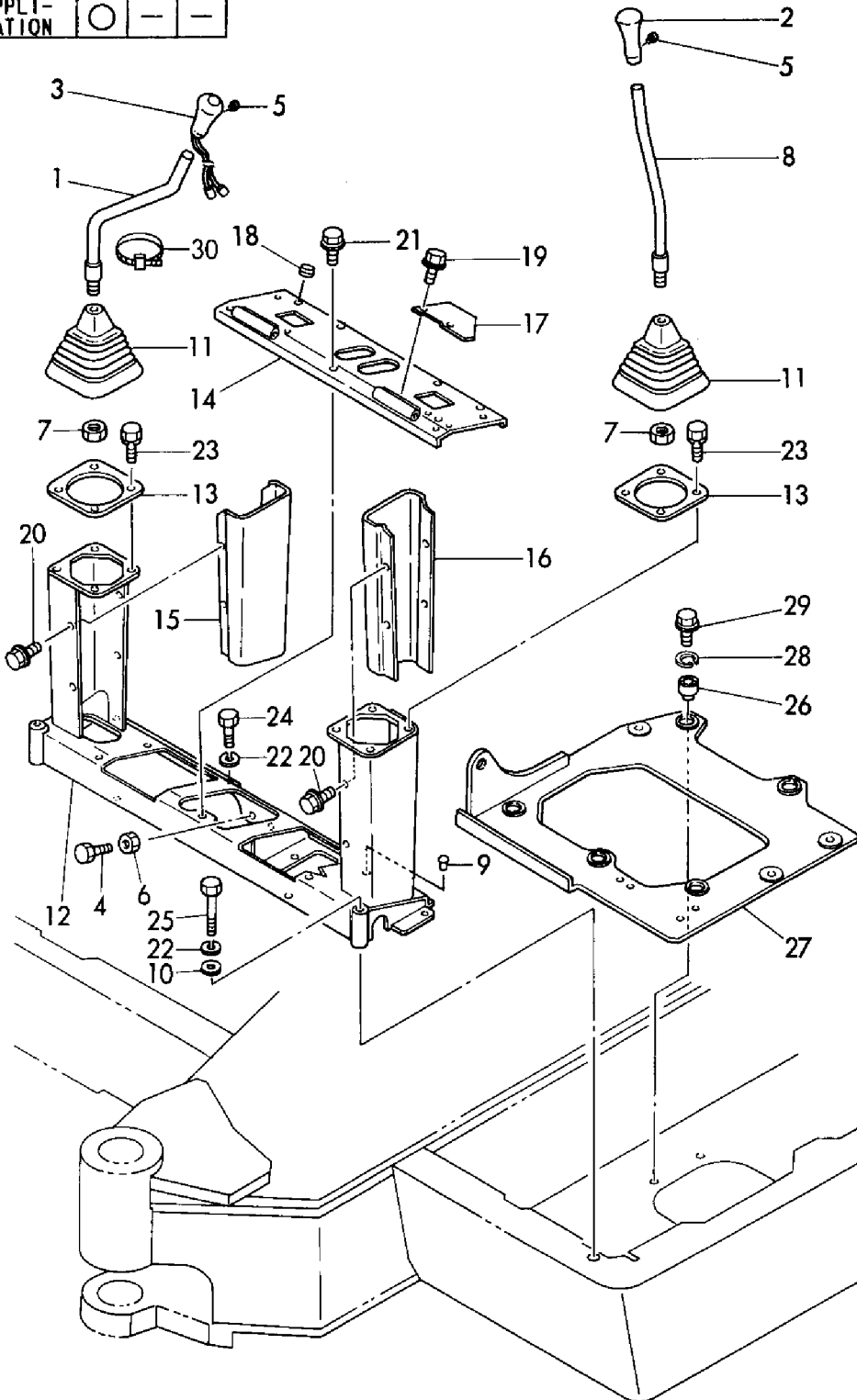
Fig. 27 クローラ
CRAWLER



1,1,,172165-45030,,LEVER(R),1,,1,,,,,,,,,,,,,
2,1,,172165-45070,,KNOB(L),1,,1,,,,,,,,,,,,,
2-1,1,,172165-45071,,,"KNOB (L) ASSY",1,,1,,,,,N,,,M21381,,,,,M21381,,,,,
3,1,,172165-45080,,KNOB(R),1,,1,,,,,,,,,,,,,
3-1,1,,172165-45081,,,"KNOB R COMPL.",1,,1,,,,,N,,,M21381,,,,,M21381,,,,,
4,1,,26116-100504,,,"BOLT M10X 50 PLATED",4,,4,,,,,,,,,,,,,
5,1,,26587-040062,,,"SCREW M 4X 6",2,,2,,,,,,,,,,,,,
6,1,,26716-100002,,,"NUT M10",4,,4,,,,,,,,,,,,,
7,1,,26736-140002,,,"NUT M14",2,,2,,,,,,,,,,,,,
8,1,,172165-45000,,,"LEVER L CMP",1,,1,,,,,,,,,,,,,
9,1,,194300-21450,,,"CAP 20",1,,1,,,,,,,,,,,,,
10,1,,194145-04810,,,"WASHER 10",2,,2,,,,,,,,,,,,,
11,1,,172151-45010,,,"BOOT P,LEVER",2,,2,,,,,,,,,,,,,
12,1,,172165-45300,,,"SUPPORT, FRONT",1,,1,,,,,,,,,,,,,
13,1,,172151-45320,,,"PLATE,BOOT",2,,2,,,,,,,,,,,,,
14,1,,172165-45420,,,"COVER",1,,1,,,,,,,,,,,,,
15,1,,172165-45450,,,"COVER(R), SUPPORT",1,,1,,,,,,,,,,,,,
16,1,,172165-45470,,,"COVER(L), SUPPORT",1,,1,,,,,,,,,,,,,
17,1,,172165-45620,,,"COVER, SUPPORT",1,,1,,,,,,,,,,,,,
18,1,,194630-62360,,,"GROMMET",4,,4,,,,,,,,,,,,,
19,1,,172519-63240,,,"BOLT 8X 16",2,,2,,,,,,,,,,,,,
20,1,,172519-63240,,,"BOLT 8X 16",8,,8,,,,,,,,,,,,,
21,1,,172519-63240,,,"BOLT 8X 16",5,,5,,,,,,,,,,,,,
22,1,,22217-100000,,,"SPRING WASHER 10",7,,7,,,,,,,,,,,,,
23,1,,26013-080162,,,"BOLT W/WASHER M8X16",8,,8,,,,,,,,,,,,,
24,1,,26116-100202,,,"BOLT M10X 20 PLATED",4,,4,,,,,,,,,,,,,
25,1,,26116-100902,,,"BOLT M10X 90 PLATED",2,,2,,,,,,,,,,,,,
26,1,,172165-45490,,,"CUSHION",5,,5,,,,,,,,,,,,,
27,1,,172165-45500,,,"PLATE",1,,1,,,,,,,,,,,,,
28,1,,22252-000280,,,"CIRCLIP 28",5,,5,,,,,,,,,,,,,
29,1,,26106-100352,,,"BOLT M10X 35 PLATED",5,,5,,,,,,,,,,,,,
30,1,,933168-55770,,,"BAND 146",2,,2,,,,,W,,,M21381,,,,,M21381,,,,,

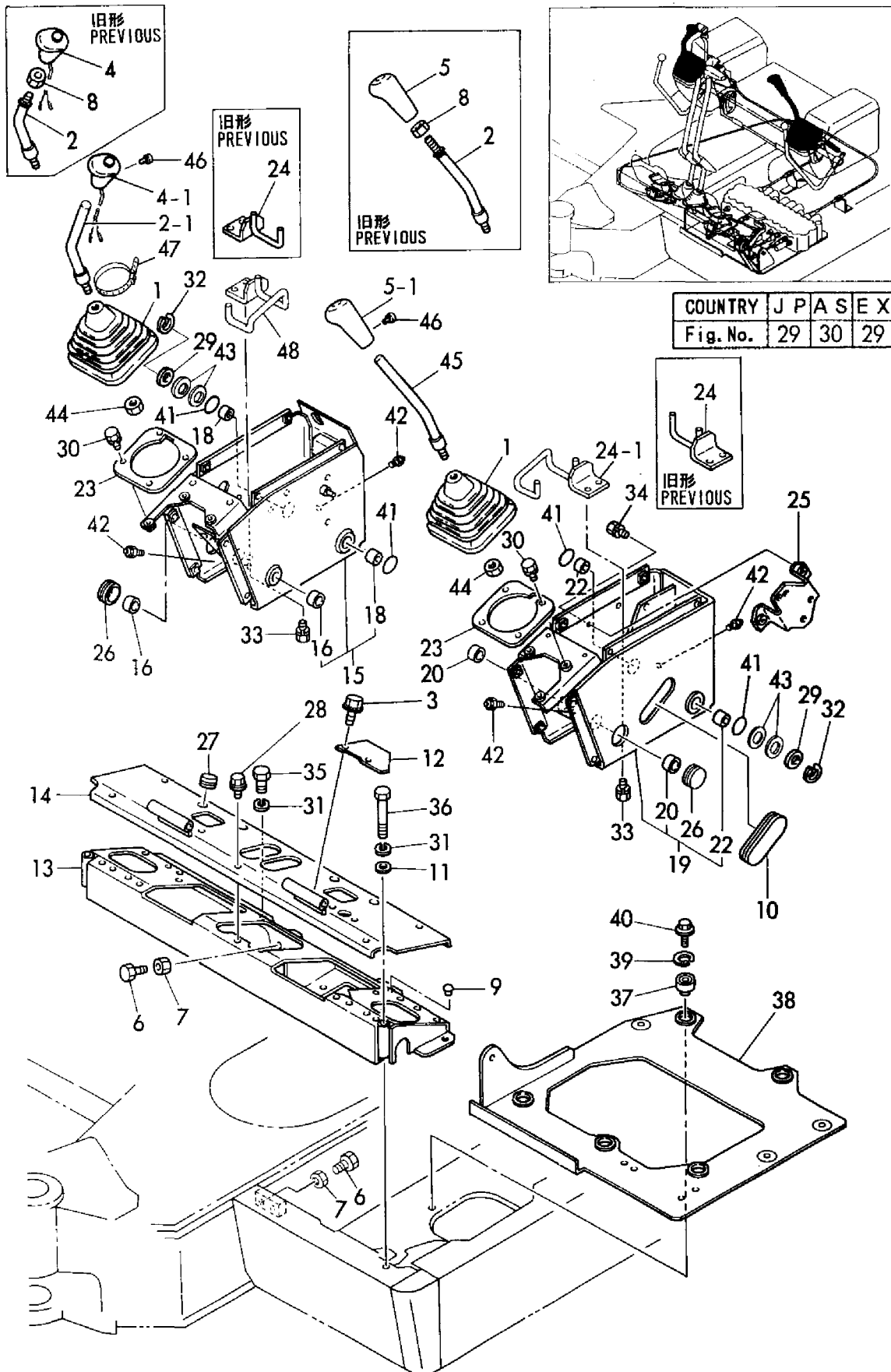
Fig. 28 リンク台&作業レバー (フロント)
LINK STAND & OPERATION LEVER (FRONT)

| | | | | | | |
|------------------|---|---|---|---|---|---|
| COUNTRY | J | P | A | S | E | X |
| APPLI- CATION | ○ | - | - | - | - | - |



1,1,,172151-45010,, "BOOT P,LEVER",,2,,2,,,,,,,,,,,,,
2,1,,172165-47820,, "LEVER R ASSY, SI",,2,,2,,,,,,,,,,,,,
2-1,1,,172165-47821,, "LEVER R ASSY, SI",,1,,1,,N,,,,,M21381,,,,,M21381,,
3,1,,172519-63240,, "BOLT 8X 16",,2,,2,,,,,,,,,,,,,
4,1,,172165-47870,, "KNOB(A)",,1,,1,,,,,,,,,,,,,
4-1,1,,172165-47871,, "KNOB (A) ASSY",,1,,1,,S,,,,,M21381,,,,,M21381,,
5,1,,172165-47880,, "KNOB(B)",,1,,1,,,,,,,,,,,,,
5-1,1,,172165-45071,, "KNOB (L) ASSY",,1,,1,,S,,,,,M21381,,,,,M21381,,
6,1,,26116-100504,, "BOLT M10X 50 PLATED",,4,,4,,,,,,,,,,,,,
7,1,,26716-100002,, "NUT M10",,4,,4,,,,,,,,,,,,,
8,1,,26776-140002,, "LOCK NUT M14 PLATED",,2,,2,,Z,,,,,M21381,,,,,M21381,,
9,1,,194300-21450,, "CAP 20",,1,,1,,,,,,,,,,,,,
10,1,,172146-41320,, "GROMMET",,1,,1,,,,,,,,,,,,,
11,1,,194145-04810,, "WASHER 10",,2,,2,,,,,,,,,,,,,
12,1,,172165-45620,, "COVER, SUPPORT",,1,,1,,,,,,,,,,,,,
13,1,,172165-46400,, "SUPPORT",,1,,1,,,,,,,,,,,,,
14,1,,172165-46660,, "COVER",,1,,1,,,,,,,,,,,,,
15,1,,172165-47100,, "STAND R, LEVER",,1,,1,,,,,,,,,,,,,
16,2,,172141-41370,, "BUSH 2015",,2,,2,,,,,,,,,,,,,
18,2,,24550-025150,, "BUSH 25X15",,2,,2,,,,,,,,,,,,,
19,1,,172165-47300,, "STAND L, LEVER",,1,,1,,,,,,,,,,,,,
20,2,,172141-41370,, "BUSH 2015",,2,,2,,,,,,,,,,,,,
22,2,,24550-025150,, "BUSH 25X15",,2,,2,,,,,,,,,,,,,
23,1,,172165-47710,, "PLATE",,2,,2,,,,,,,,,,,,,
24,1,,172165-47730,, "GUIDE, HOSE",,2,,2,,,,,,,,,,,,,
24-1,1,,172165-47730,, "GUIDE, HOSE",,1,,1,,K,,,,,M21091,,,,,M21091,,
25,1,,172165-47770,, "BRACKET, ACCEL",,1,,1,,,,,,,,,,,,,
26,1,,172151-53430,, "GROMMET",,2,,2,,,,,,,,,,,,,
27,1,,194630-62360,, "GROMMET",,4,,4,,,,,,,,,,,,,
28,1,,172519-63240,, "BOLT 8X 16",,5,,5,,,,,,,,,,,,,
29,1,,172165-47990,, "WASHER",,2,,2,,,,,,,,,,,,,
30,1,,26013-080162,, "BOLT W/WASHER M8X16",,8,,8,,,,,,,,,,,,,
31,1,,22217-100000,, "SPRING WASHER 10",,7,,7,,,,,,,,,,,,,
32,1,,22242-000250,, "CIRCLIP 25S",,2,,2,,,,,,,,,,,,,
33,1,,26013-080202,, "BOLT W/WASHER M8X20",,4,,4,,,,,,,,,,,,,
34,1,,26013-100202,, "BOLT W/WASHER M10X20",,2,,2,,,,,,,,,,,,,
35,1,,26116-100202,, "BOLT M10X 20 PLATED",,4,,4,,,,,,,,,,,,,
36,1,,26116-100902,, "BOLT M10X 90 PLATED",,2,,2,,,,,,,,,,,,,
37,1,,172165-45490,, "CUSHION",,5,,5,,,,,,,,,,,,,
38,1,,172165-45500-2,, "PLATE, LINK",,1,,1,,,,,,,,,,,,,
39,1,,22252-000280,, "CIRCLIP 28",,5,,5,,,,,,,,,,,,,
40,1,,26106-100352,, "BOLT M10X 35 PLATED",,5,,5,,,,,,,,,,,,,
41,1,,24311-000340,, "O-RING 1A P-34.0",,4,,4,,,,,,,,,,,,,
42,1,,24761-020000,, "NIPPLE PT1/8,GREASE",,4,,4,,,,,,,,,,,,,
43,1,,172165-47980,, "SHIM 42X25.5X0.5",,4,,4,,,,,,,,,,,,,
44,1,,26736-140002,, "NUT M14",,2,,2,,,,,,,,,,,,,
45,1,,172165-47851,, "LEVER L, SI",,1,,1,,W,,,,,M21381,,,,,M21381,,
46,1,,26587-040062,, "SCREW M 4X 6",,2,,2,,W,,,,,M21381,,,,,M21381,,
47,1,,933168-55770,, "BAND 146",,2,,2,,W,,,,,M21381,,,,,M21381,,
48,1,,172165-47720,, "GUIDE COMP.,HOSE",,1,,1,,W,,,,,M21091,,,,,M21091,,

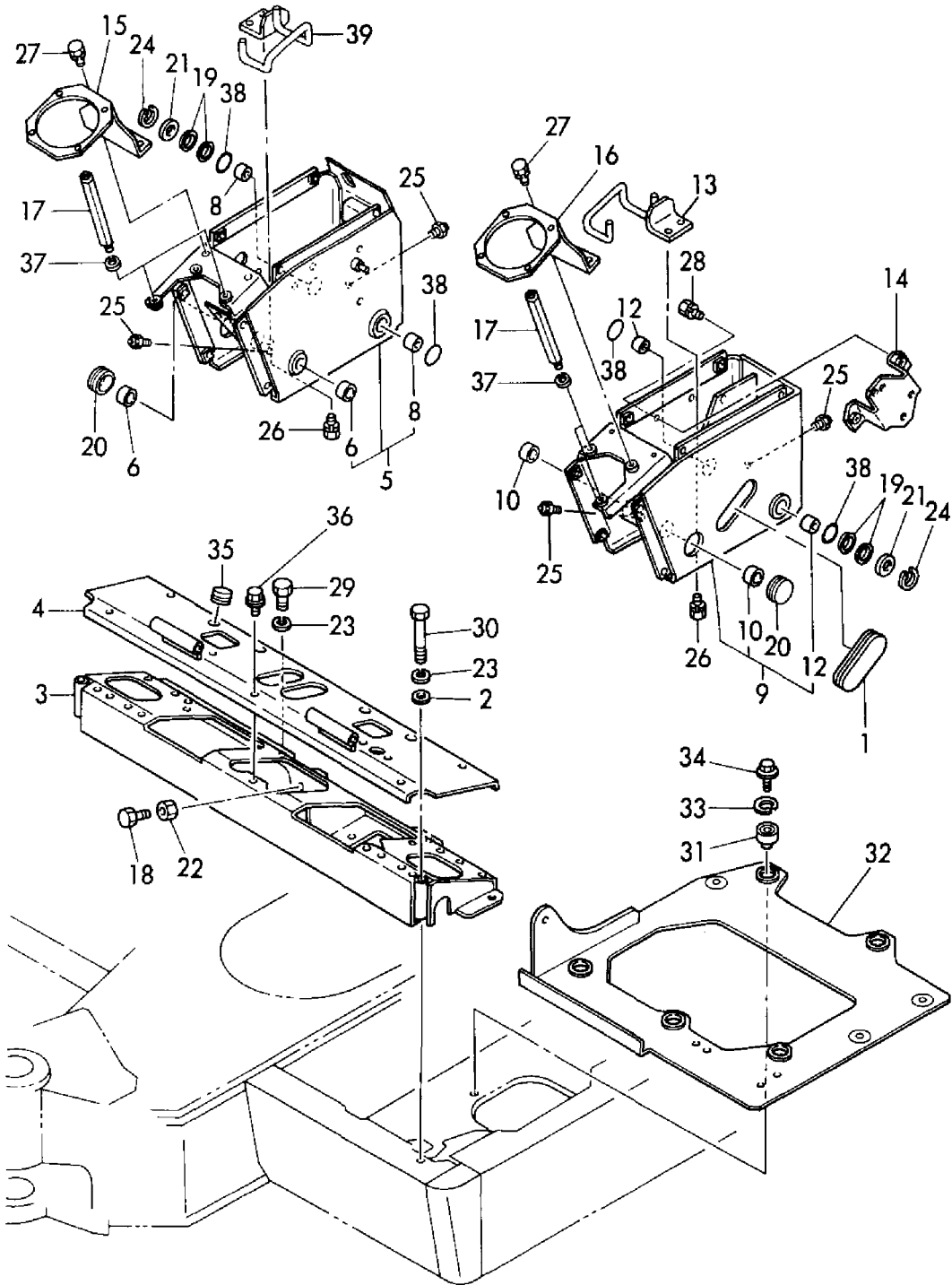
Fig. 29 リンク台&作業レバー (サイド)
LINK STAND & OPERATION LEVER (SIDE)



1,1,,172146-41320,,GROMMET,,1,,1,,,,,,,,,,,,,
2,1,,194145-04810,,,"WASHER 10",,2,,2,,,,,,,,,,,,,
3,1,,172165-46400,,SUPPORT,,1,,1,,,,,,,,,,,,,
4,1,,172165-46660,,COVER,,1,,1,,,,,,,,,,,,,
5,1,,172165-47100,,,"STAND R, LEVER",,1,,1,,,,,,,,,,,,,
6,2,,172141-41370,,,"BUSH 2015",,2,,2,,,,,,,,,,,,,
8,2,,24550-025150,,,"BUSH 25X15",,2,,2,,,,,,,,,,,,,
9,1,,172165-47300,,,"STAND L, LEVER",,1,,1,,,,,,,,,,,,,
10,2,,172141-41370,,,"BUSH 2015",,2,,2,,,,,,,,,,,,,
12,2,,24550-025150,,,"BUSH 25X15",,2,,2,,,,,,,,,,,,,
13,1,,172165-47730,,,"GUIDE, HOSE",,1,,1,,,,,,,,,,,,,
14,1,,172165-47770,,,"BRACKET, ACCEL",,1,,1,,,,,,,,,,,,,
15,1,,172165-47900,,,"BRACKET R",,1,,1,,,,,,,,,,,,,
16,1,,172165-47930,,,"BRACKET L",,1,,1,,,,,,,,,,,,,
17,1,,172165-47960,,,"BOLT M 8",,4,,4,,,,,,,,,,,,,
18,1,,26116-100504,,,"BOLT M10X 50 PLATED",,4,,4,,,,,,,,,,,,,
19,1,,172165-47980,,,"SHIM 42X25.5X0.5",,4,,4,,,,,,,,,,,,,
20,1,,172151-53430,,GROMMET,,2,,2,,,,,,,,,,,,,
21,1,,172165-47990,,WASHER,,2,,2,,,,,,,,,,,,,
22,1,,26716-100002,,,"NUT M10",,4,,4,,,,,,,,,,,,,
23,1,,22217-100000,,,"SPRING WASHER 10",,7,,7,,,,,,,,,,,,,
24,1,,22242-000250,,,"CIRCLIP 25S",,2,,2,,,,,,,,,,,,,
25,1,,24761-020000,,,"NIPPLE PT1/8,GREASE",,4,,4,,,,,,,,,,,,,
26,1,,26013-080202,,,"BOLT W/WASHER M8X20",,4,,4,,,,,,,,,,,,,
27,1,,26013-080202,,,"BOLT W/WASHER M8X20",,4,,4,,,,,,,,,,,,,
28,1,,26013-100202,,,"BOLT W/WASHER M10X20",,2,,2,,,,,,,,,,,,,
29,1,,26116-100202,,,"BOLT M10X 20 PLATED",,4,,4,,,,,,,,,,,,,
30,1,,26116-100902,,,"BOLT M10X 90 PLATED",,2,,2,,,,,,,,,,,,,
31,1,,172165-45490,,CUSHION,,5,,5,,,,,,,,,,,,,
32,1,,172165-45500-2,,,"PLATE, LINK",,1,,1,,,,,,,,,,,,,
33,1,,22252-000280,,,"CIRCLIP 28",,5,,5,,,,,,,,,,,,,
34,1,,26106-100352,,,"BOLT M10X 35 PLATED",,5,,5,,,,,,,,,,,,,
35,1,,194630-62360,,GROMMET,,4,,4,,,,,,,,,,,,,
36,1,,172519-63240,,,"BOLT 8X 16",,8,,8,,,,,,,,,,,,,
37,1,,22217-080000,,,"SPRING WASHER 8",,4,,4,,,,,,,,,,,,,
38,1,,24311-000340,,,"O-RING 1A P-34.0",,4,,4,,,,,,,,,,,,,
39,1,,172165-47720,,,"GUIDE COMP.,HOSE",,1,,1,,,,,,,,,,,,,

Fig. 30 リンク台&作業レバー (AS)
LINK STAND & OPERATION LEVER (AS)

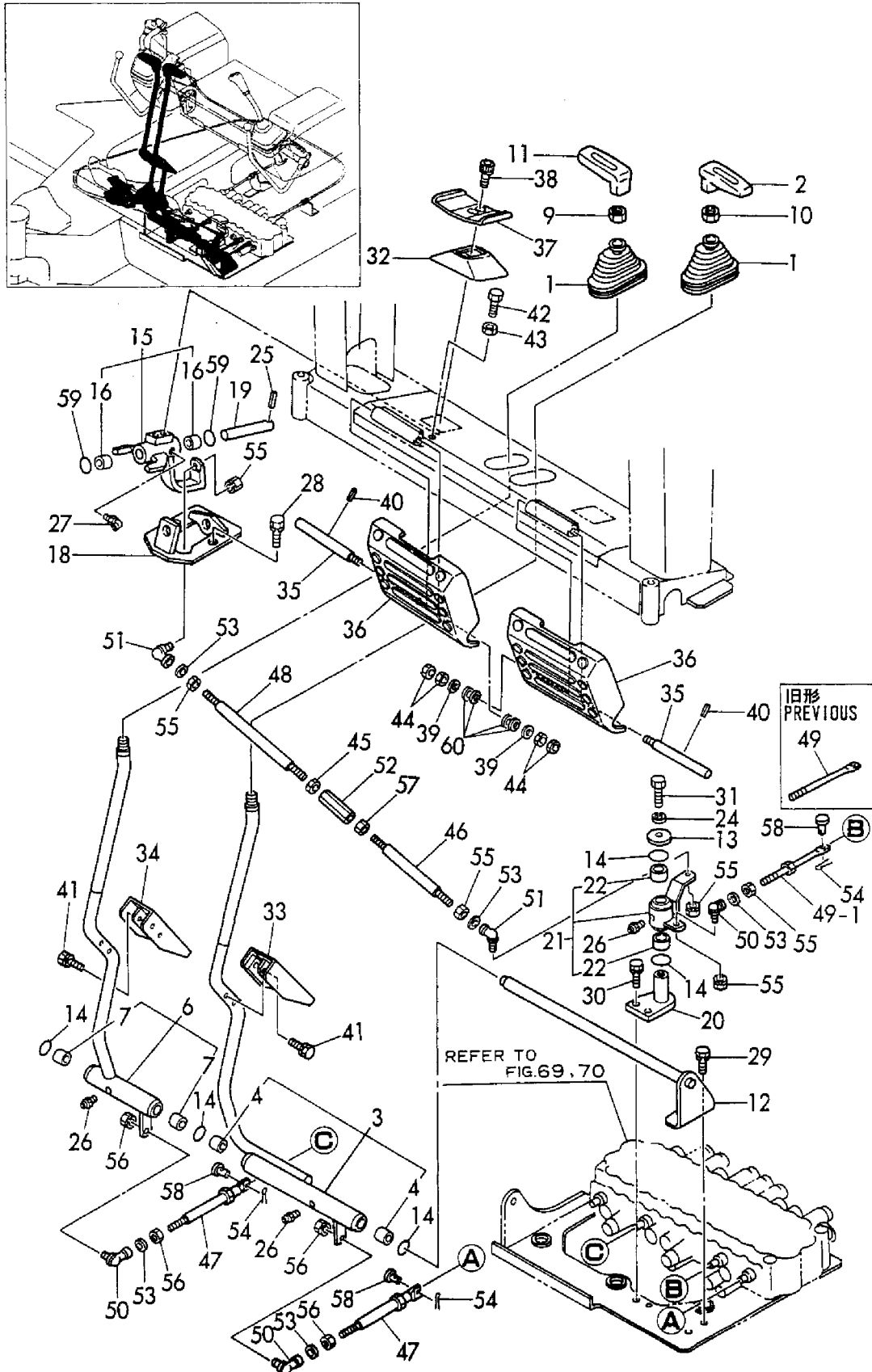
| | | | | | | |
|----------|----|----|----|---|---|---|
| COUNTRY | J | P | A | S | E | X |
| Fig. No. | 29 | 30 | 29 | | | |



1,1,,172141-41340,,BOOTS,2,2,2,2,,,,,,,,,,,,,
2,1,,172122-45050,,,"KNOB (L)",1,1,1,1,,,,,,,,,,,,,
3,1,,172165-46000,,,"LEVER(L), TRACK",1,1,1,1,,,,,,,,,,,,,
4,2,,172141-41370,,,"BUSH 2015",2,2,2,2,,,,,,,,,,,,,
6,1,,172165-46050,,,"LEVER(R), TRACK",1,1,1,1,,,,,,,,,,,,,
7,2,,172141-41370,,,"BUSH 2015",2,2,2,2,,,,,,,,,,,,,
9,1,,26756-100002,,,"LOCK NUT M10 PLATED",1,1,1,1,,,,,,,,,,,,,
10,1,,26756-100002,,,"LOCK NUT M10 PLATED",1,1,1,1,,,,,,,,,,,,,
11,1,,172122-45060,,,"KNOB (R)",1,1,1,1,,,,,,,,,,,,,
12,1,,172165-45630,,,"SHAFT(A)ASSY,TRACK",1,1,1,1,,,,,,,,,,,,,
13,1,,1A1040-45890,,,"WASHER 10 36 4.5",1,1,1,1,,,,,,,,,,,,,
14,1,,172124-46200,,,"O-RING 27X5.7",5,5,5,5,,,,,,,,,,,,,
15,1,,172165-46300,,,"LINK W/BUSH",1,1,1,1,,,,,,,,,,,,,
16,2,,172141-41360,,,"BUSH 1415",2,2,2,2,,,,,,,,,,,,,
18,1,,172165-46350,,,"BRACKET, PEDAL",1,1,1,1,,,,,,,,,,,,,
19,1,,172165-46390,,,"PIN 14X105",1,1,1,1,,,,,,,,,,,,,
19-1,1,,172146-41910,,,"PIN 14-
100",1,1,1,1,,R,,M21199,,M21199,,M21199,,M21199,,
20,1,,172165-46800,,,"SHAFT",1,1,1,1,,,,,,,,,,,,,
21,1,,172165-46830,,,"BOSS, SWING",1,1,1,1,,,,,,,,,,,,,
22,2,,172141-41370,,,"BUSH 2015",2,2,2,2,,,,,,,,,,,,,
24,1,,22217-100000,,,"SPRING WASHER 10",1,1,1,1,,,,,,,,,,,,,
25,1,,22351-040032,,,"SPRING PIN 4X32",1,1,1,1,,,,,,,,,,,,,
26,1,,24761-020000,,,"NIPPLE PT1/8,GREASE",3,3,3,3,,,,,,,,,,,,,
27,1,,24761-040000,,,"NIPPLE B,GREASE",1,1,1,1,,,,,,,,,,,,,
27-1,1,,24761-050000,,,"NIPPLE
C,GREASE",1,1,1,1,,N,,M21199,,M21199,,M21199,,
28,1,,26013-100202,,,"BOLT W/WASHER M10X20",2,2,2,2,,,,,,,,,,,,,
29,1,,26013-100252,,,"BOLT W/WASHER M10X25",2,2,2,2,,,,,,,,,,,,,
30,1,,26013-100252,,,"BOLT W/WASHER M10X25",2,2,2,2,,,,,,,,,,,,,
31,1,,26116-100202,,,"BOLT M10X 20 PLATED",1,1,1,1,,,,,,,,,,,,,
32,1,,172157-45990,,,"BOOTS, PEDAL",1,1,1,1,,,,,,,,,,,,,
33,1,,172165-46100,,,"PEDAL L ASSY",1,1,1,1,,,,,,,,,,,,,
34,1,,172165-46150,,,"PEDAL R COMP",1,1,1,1,,,,,,,,,,,,,
35,1,,172165-46230,,,"SHAFT, SWING",2,2,2,2,,,,,,,,,,,,,
36,1,,172165-46260,,,"COVER, PEDAL",2,2,2,2,,,,,,,,,,,,,
36-1,1,,172165-46261,,,"COVER,
PEDAL",2,2,2,2,,N,,M21967,,M21967,,M21967,,M21967,,
37,1,,172165-46280,,,"PEDAL ASSY, SWING",1,1,1,1,,,,,,,,,,,,,
37-1,1,,172165-46281,,,"PEDAL ASSY,
SWING",1,1,1,1,,R,,M21702,,M21702,,M21702,,M21702,,
38,1,,172165-46340,,,"BOLT",2,2,2,2,,,,,,,,,,,,,
39,1,,22137-080000,,,"WASHER 8, POLISHED",2,2,2,2,,,,,,,,,,,,,
40,1,,22351-040020,,,"SPRING PIN 4X20",2,2,2,2,,,,,,,,,,,,,
41,1,,26013-060302,,,"BOLT M 6X 30",4,4,4,4,,,,,,,,,,,,,
42,1,,26116-080254,,,"BOLT M 8X 25 PLATED",2,2,2,2,,,,,,,,,,,,,
42-1,1,,26116-080304,,,"BOLT M 8X 30
PLATED",2,2,2,2,,R,,M21608,,M21608,,M21608,,M21608,,
43,1,,26716-080002,,,"NUT M 8",2,2,2,2,,,,,,,,,,,,,
44,1,,26756-080002,,,"LOCK NUT M 8 PLATED",4,4,4,4,,,,,,,,,,,,,
44-1,1,,26716-080002,,,"NUT M 8",4,4,4,4,,R,,M22229,,M22229,,M22229,,M22229,,
45,1,,194200-37780,,,"LS-NUT 8",1,1,1,1,,,,,,,,,,,,,
46,1,,172150-42620,,,"ROD(B), BOOM",1,1,1,1,,,,,,,,,,,,,
47,1,,172165-45600,,,"ROD 160ASSY",2,2,2,2,,,,,,,,,,,,,
48,1,,172147-45620,,,"ROD, LINK 215",1,1,1,1,,,,,,,,,,,,,
49,1,,172146-45701,,,"ROD(D), SPOOL",1,1,1,1,,,,,,,,,,,,,
49-1,1,,172146-45740,,,"ROD(D),
SPOOL",1,1,1,1,,R,,M22553,,M22553,,M22553,,M22553,,
50,1,,172122-46590,,,"ELBALL 8",3,3,3,3,,,,,,,,,,,,,
51,1,,172122-46590,,,"ELBALL 8",2,2,2,2,,,,,,,,,,,,,
52,1,,172165-46860,,,"TURNBUCKLE M8",1,1,1,1,,,,,,,,,,,,,
53,1,,22137-080000,,,"WASHER 8, POLISHED",3,3,3,3,,,,,,,,,,,,,
54,1,,22417-160160,,,"COTTER PIN 1.6X16",3,3,3,3,,,,,,,,,,,,,

55,1,,26051-080002,, "NUT M 8",6,6,6,6,,,,,,,,,,,,,
56,1,,26051-080002,, "NUT M 8",4,4,4,4,,,,,,,,,,,,,
57,1,,26716-080002,, "NUT M 8",1,1,1,1,,,,,,,,,,,,,
58,1,,933110-54100,, "PIN 4.75X14",3,3,3,3,,,,,,,,,,,,,
59,1,,24311-000210,, "O-RING 1A P-21.0",2,2,2,2,,,,,,,,,,,,,
60,1,,172068-28490,, "SPRING 8",4,4,4,4,,,,,,,,,,,,,

Fig. 31 走行レバー
TRAVELING LEVER

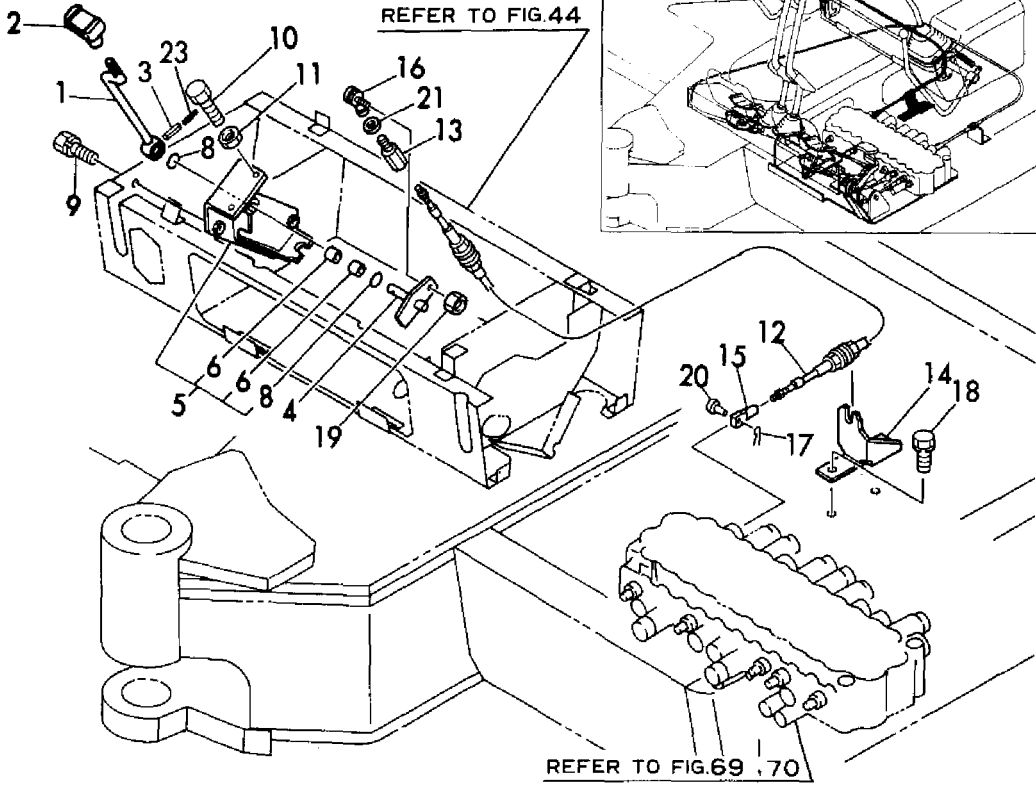
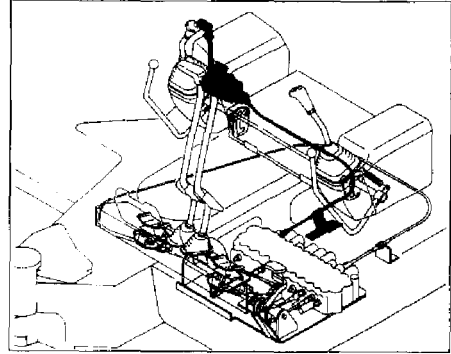


1,1,,172165-45100,, "LEVER ASSY, BLADE",1,,1,,,,,,,,,,,,,
2,1,,172116-45940,, "KNOB (C), LEVER",1,1,1,1,,,,,,,,,,,,,
3,1,,22351-050032,, "SPRING PIN 5X32",1,1,1,1,,,,,,,,,,,,,
4,1,,172165-45140,, "LINK, BLADE",1,1,1,1,,,,,,,,,,,,,
5,1,,172165-45180,, "BRACKET ASSY, REAR",1,1,1,1,,,,,,,,,,,,,
6,2,,172141-41360,, "BUSH 1415",2,2,2,2,,,,,,,,,,,,,
8,1,,24311-000210,, "O-RING 1A P-21.0",2,2,2,2,,,,,,,,,,,,,
9,1,,26013-100202,, "BOLT W/WASHER M10X20",3,3,3,3,,,,,,,,,,,,,
10,1,,26116-100354,, "BOLT M10X 35 PLATED",2,2,2,2,,,,,,,,,,,,,
11,1,,26716-100002,, "NUT M10",2,2,2,2,,,,,,,,,,,,,
12,1,,172165-45130,, "CABLE, BLADE",1,1,1,1,,,,,,,,,,,,,
13,1,,172141-42960,, "JOINT, CABLE",1,1,1,1,,,,,,,,,,,,,
14,1,,172165-45250,, "SUPPORT, BR CABLE",1,1,1,1,,,,,,,,,,,,,
15,1,,172142-45670,, "ROD, SPOOL",1,1,1,1,,,,,,,,,,,,,
16,1,,172122-46590,, "ELBALL 8",1,1,1,1,,,,,,,,,,,,,
17,1,,22417-160160,, "COTTER PIN 1.6X16",1,1,1,1,,,,,,,,,,,,,
18,1,,26013-100202,, "BOLT W/WASHER M10X20",2,2,2,2,,,,,,,,,,,,,
19,1,,26051-080002,, "NUT M 8",1,1,1,1,,,,,,,,,,,,,
20,1,,933110-54100,, "PIN 4.75X14",1,1,1,1,,,,,,,,,,,,,
21,1,,933168-28480,, "WASHER 20X9X3.2",1,1,1,1,,,,,,,,,,,,,
22,1,,172165-45270,, "LEVER ASSY, BLADE S",1,1,,,,,,,,,,,,,
23,1,,22351-030032,, "SPRING PIN
3X32",1,1,1,1,, ,W,, ,M22118,,M22118,,M22118,,M22118,,

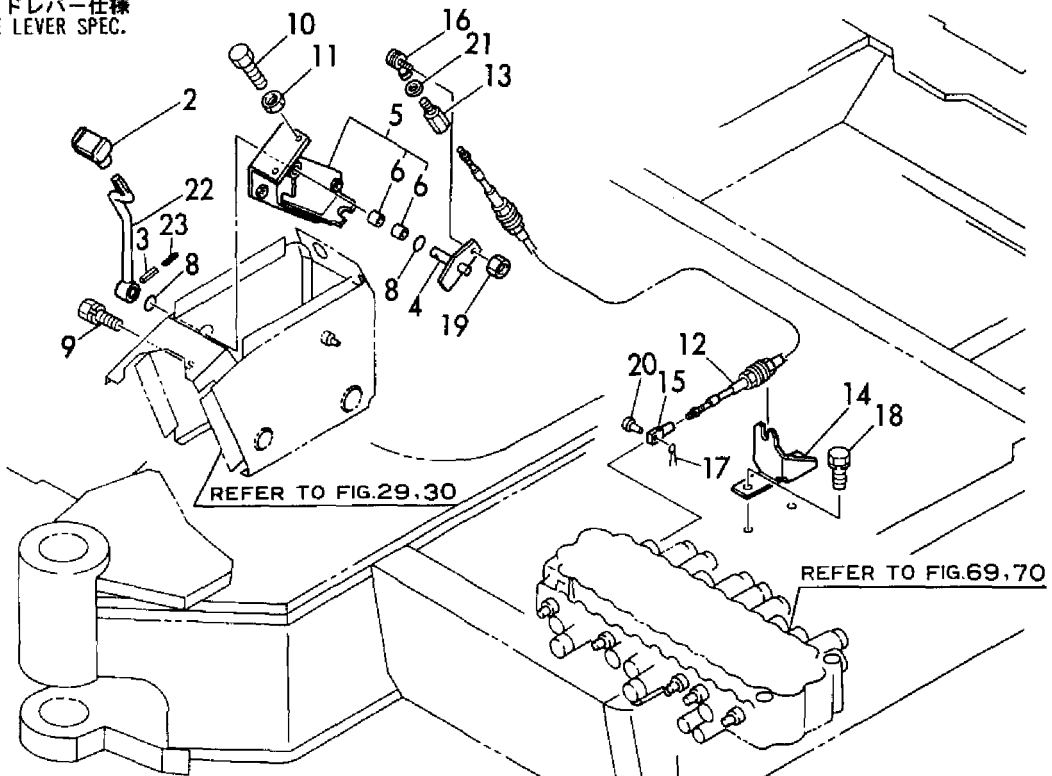
Fig. 32 ブレードレバー BLADE LEVER

フロントレバー仕様
FRONT LEVER SPEC.

| | | | | | | |
|------------------|---|---|---|---|---|---|
| COUNTRY | J | P | A | S | E | X |
| APPLI- CATION | ○ | - | - | - | - | - |

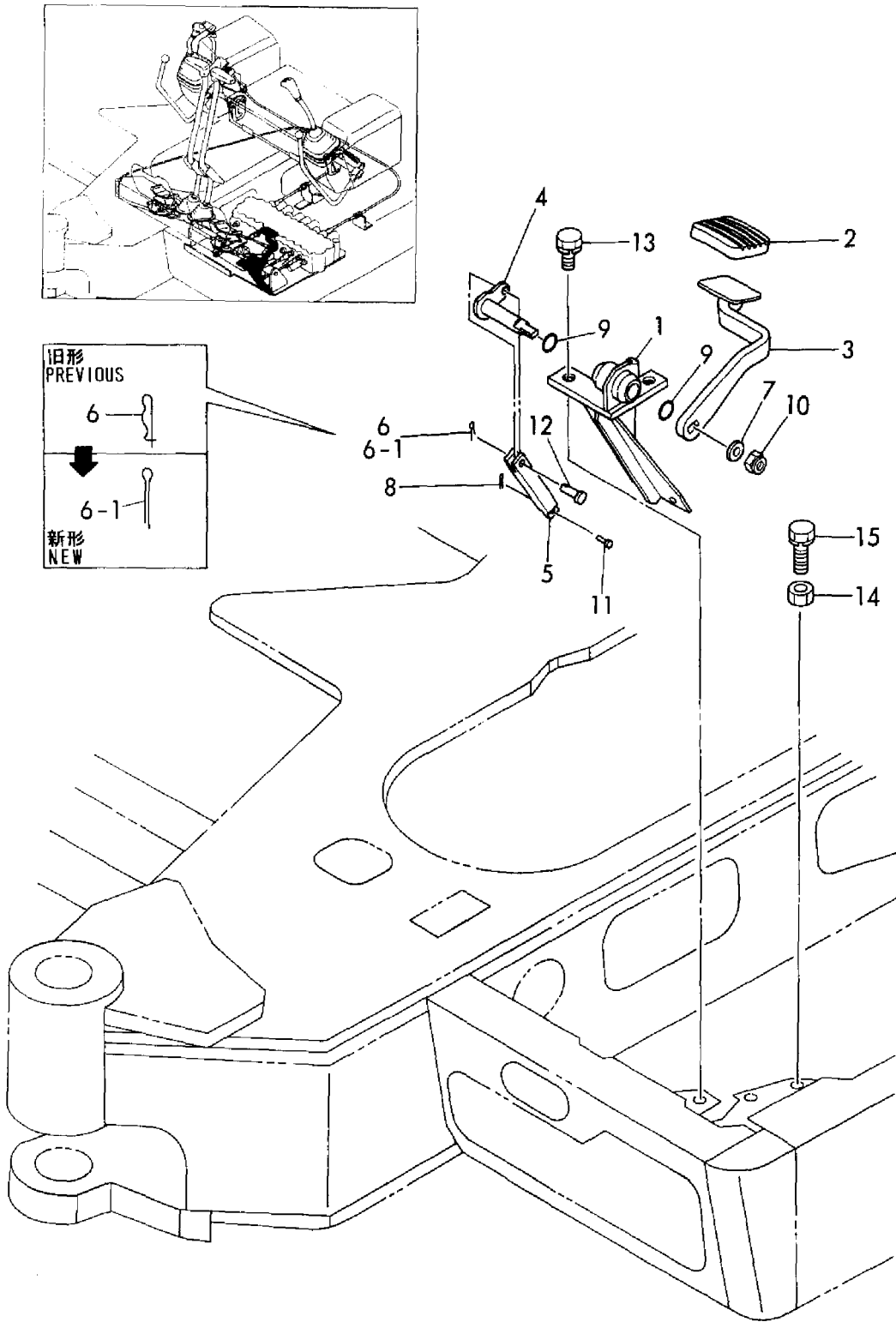


サイドレバー仕様
SIDE LEVER SPEC.



1,1,,172165-45720,,BRACKET,1,1,1,1,,,,,,,,,,,,,
2,1,,172122-45830,,,"PAD, METAL",1,1,1,1,,,,,,,,,,,,,
3,1,,172165-46170,,,"PADAL ASSY, LOW-HIGH",1,1,1,1,,,,,,,,,,,,,
4,1,,172165-46190,,,"LINK ASSY, LOW-HIGH",1,1,1,1,,,,,,,,,,,,,
5,1,,172165-46210,,ROD,1,1,1,1,,,,,,,,,,,,,
6,1,,1C6281-52320,,,"PIN 8,COME-OFF SNAP",1,1,1,1,,,,,,,,,,,,,
6-1,1,,22417-200200,,,"COTTER PIN
2.0X20",1,1,1,1,,S,,M22038,,M22038,,M22038,,M22038,,
7,1,,22137-100000,,,"WASHER 10,POLISHED",1,1,1,1,,,,,,,,,,,,,
8,1,,22417-160160,,,"COTTER PIN 1.6X16",1,1,1,1,,,,,,,,,,,,,
9,1,,24311-000210,,,"O-RING 1A P-21.0",2,2,2,2,,,,,,,,,,,,,
10,1,,26347-100002,,,"U-NUT M10",1,1,1,1,,,,,,,,,,,,,
11,1,,933110-54100,,,"PIN 4.75X14",1,1,1,1,,,,,,,,,,,,,
12,1,,933171-21700,,,"PIN (B), SPOOL LINK",1,1,1,1,,,,,,,,,,,,,
12-1,1,,22486-080160,,,"PIN 8X
16",1,1,1,1,,N,,M21831,,M21831,,M21831,,M21831,,
13,1,,26013-100202,,,"BOLT W/WASHER M10X20",2,2,2,2,,,,,,,,,,,,,
14,1,,26716-100002,,,"NUT M10",1,1,1,1,,,,,,,,,,,,,
15,1,,26116-100504,,,"BOLT M10X 50 PLATED",1,1,1,1,,,,,,,,,,,,,

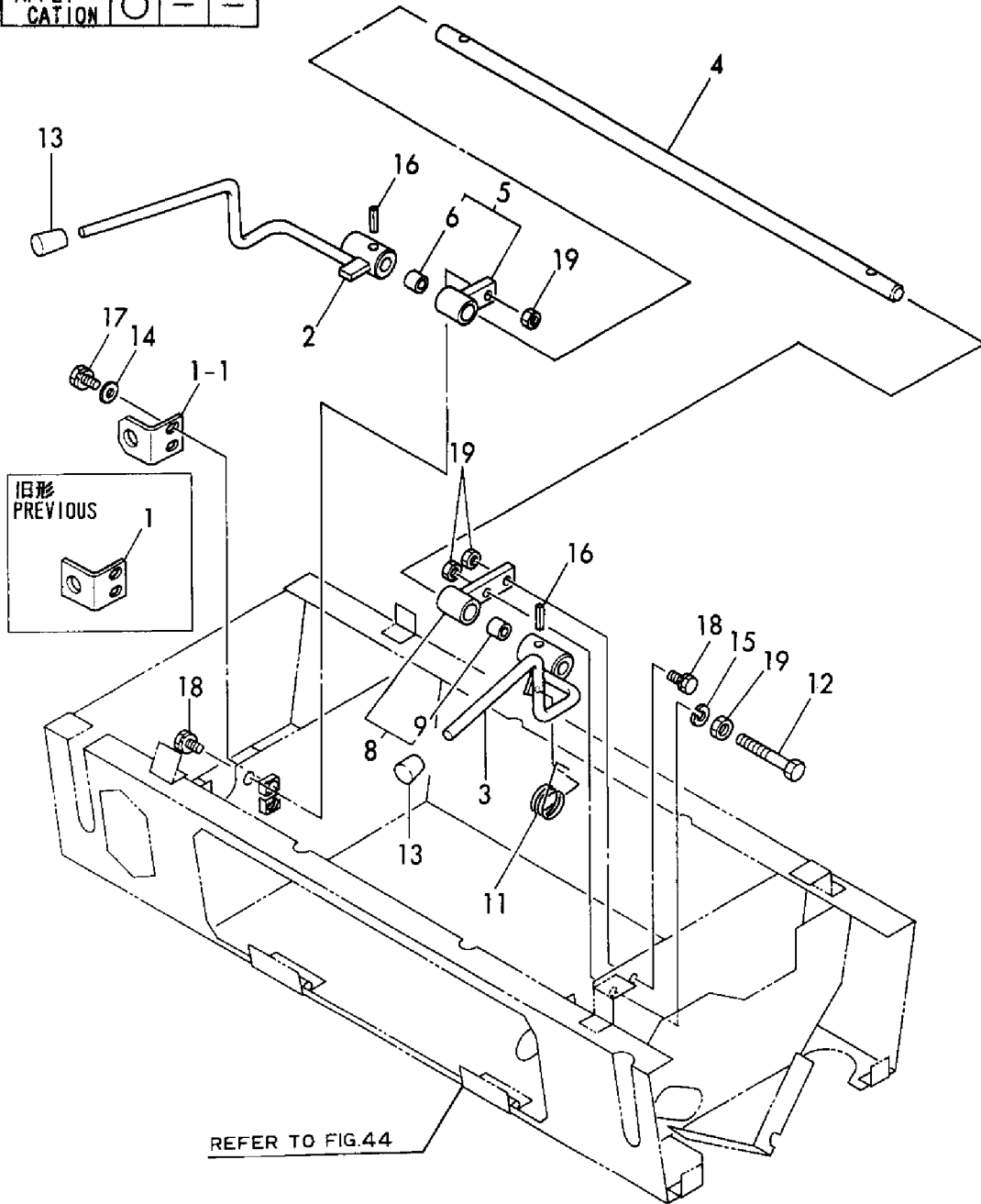
Fig. 33 ローハイペダル
LOW-HIGH PEDAL



1,1,,172519-17111,,BRACKET,1,,1,,,,,,,,,,,,,
1-1,1,,172519-17112,,BRACKET,1,,1,,,,,N,,,M22280,,,,,M22280,,,,,
2,1,,172165-45800,,,"LEVER R ASSY,CUT-OFF",1,,1,,,,,,,,,,,,,
3,1,,172165-45840,,,"LEVER L ASSY,CUT-OFF",1,,1,,,,,,,,,,,,,
4,1,,172165-45880,,,"SHAFT",1,,1,,,,,,,,,,,,,
5,1,,172165-45900,,,"BRACKET R ASSY",1,,1,,,,,,,,,,,,,
6,2,,172141-41360,,,"BUSH 1415",1,,1,,,,,,,,,,,,,
8,1,,172165-45930,,,"BRACKET L COMP",1,,1,,,,,,,,,,,,,
9,2,,172141-41360,,,"BUSH 1415",1,,1,,,,,,,,,,,,,
11,1,,172165-45970,,,"SPRING",1,,1,,,,,,,,,,,,,
12,1,,172165-45980,,,"BOLT 10X65",1,,1,,,,,,,,,,,,,
13,1,,172116-46630,,,"KNOB, LOCK LEVER",2,,2,,,,,,,,,,,,,
14,1,,22137-080000,,,"WASHER 8, POLISHED",2,,2,,,,,,,,,,,,,
15,1,,22217-100000,,,"SPRING WASHER 10",1,,1,,,,,,,,,,,,,
16,1,,22351-050025,,,"SPRING PIN 5X25",2,,2,,,,,,,,,,,,,
17,1,,26013-080202,,,"BOLT W/WASHER M8X20",2,,2,,,,,,,,,,,,,
18,1,,26013-100252,,,"BOLT W/WASHER M10X25",2,,2,,,,,,,,,,,,,
19,1,,26716-100002,,,"NUT M10",4,,4,,,,,,,,,,,,,

Fig. 34 カットオフレバー (フロント)
CUT OFF LEVER (FRONT)

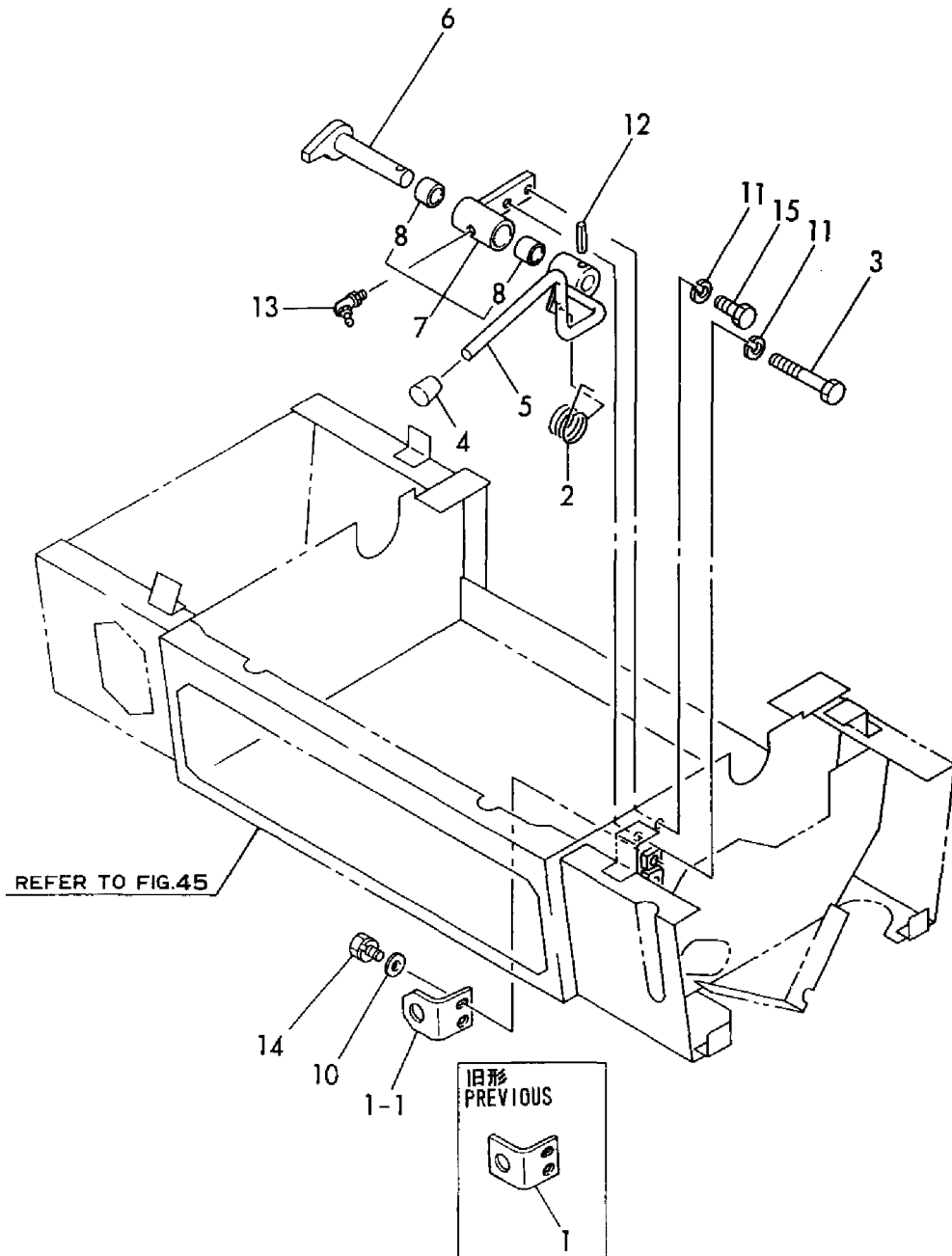
| | | | | | | |
|------------------|---|---|---|---|---|---|
| COUNTRY | J | P | A | S | E | X |
| APPLI- CATION | ○ | - | - | - | - | - |



1,1,,172519-17111,,BRACKET,1,,,,,,,,,,,,,
1-1,1,,172519-17112,,BRACKET,1,,,,,,N,,M22280,,,,,
2,1,,172165-45970,,SPRING,1,,,,,,,,,,,,,
3,1,,172165-45980,, "BOLT 10X65",1,,,,,,,,,,,,,
4,1,,172116-46630,, "KNOB, LOCK LEVER",1,,,,,,,,,,,,,
5,1,,172165-48100,,LEVER,1,,,,,,,,,,,,,
6,1,,172165-48130,,PIN,1,,,,,,,,,,,,,
7,1,,172165-48170,,BRACKET,1,,,,,,,,,,,,,
8,2,,172141-41360,, "BUSH 1415",2,,,,,,,,,,,,,
10,1,,22137-080000,, "WASHER 8, POLISHED",2,,,,,,,,,,,,,
11,1,,22217-100000,, "SPRING WASHER 10",2,,,,,,,,,,,,,
12,1,,22351-050025,, "SPRING PIN 5X25",1,,,,,,,,,,,,,
13,1,,24761-040000,, "NIPPLE B,GREASE",1,,,,,,,,,,,,,
14,1,,26013-080202,, "BOLT W/WASHER M8X20",2,,,,,,,,,,,,,
15,1,,26116-100202,, "BOLT M10X 20 PLATED",1,,,,,,,,,,,,,

Fig. **35** カットオフレバー (フロント) (クーラー仕様)
 CUT OFF LEVER (FRONT) (COOLER SPEC.)

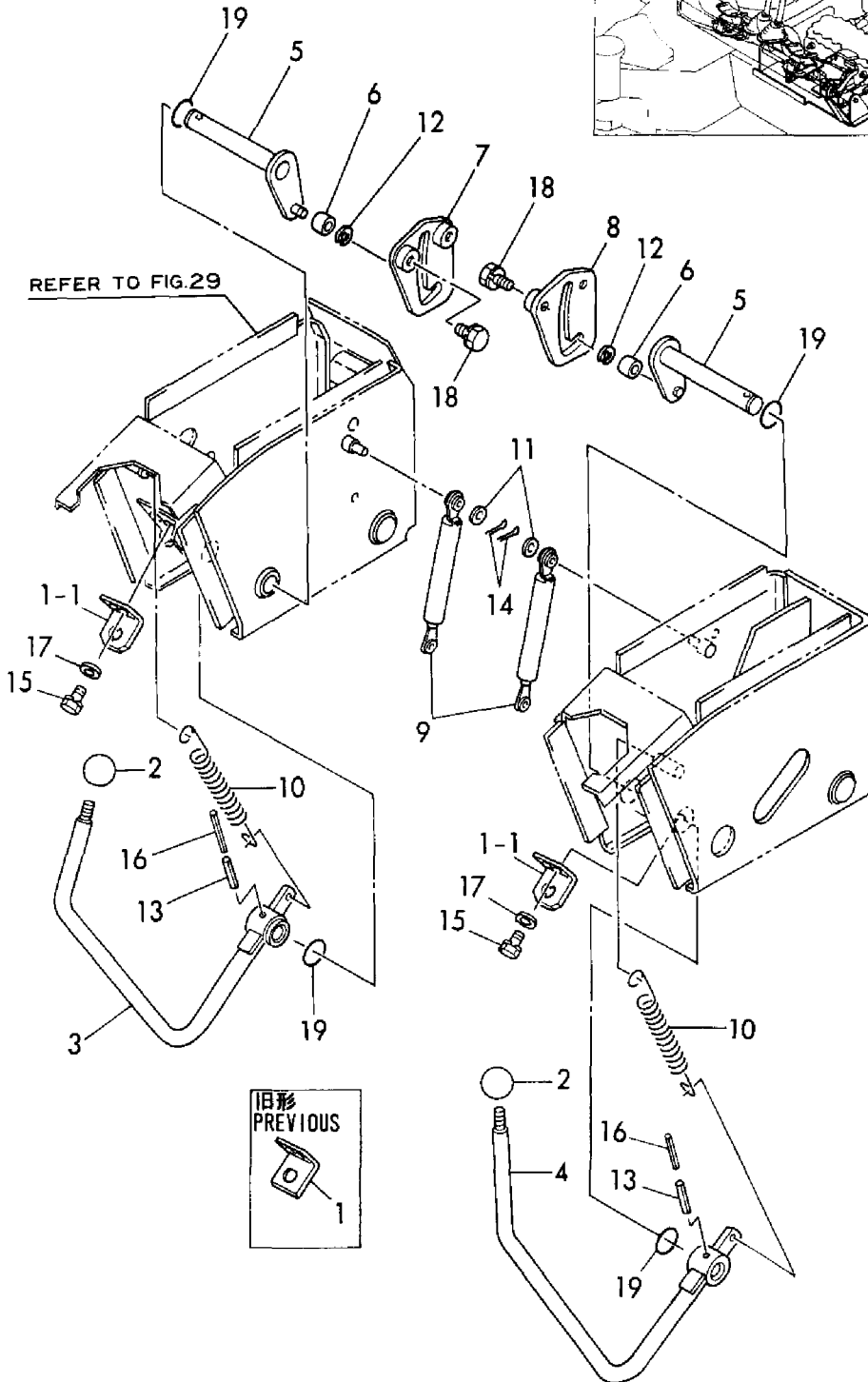
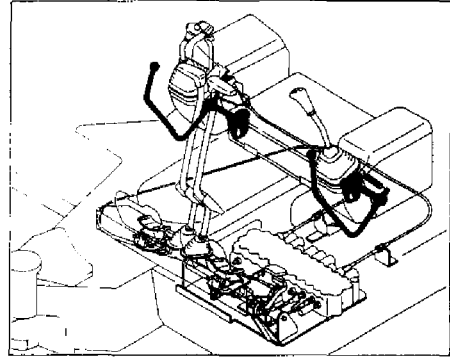
| | | | | | | |
|------------------|---|---|---|---|---|---|
| COUNTRY | J | P | A | S | E | X |
| APPLI- CATION | ○ | - | - | - | - | - |



1,1,,172519-17111,,BRACKET,,2,,2,,,,,,,,,,,,,
1-1,1,,172519-17112,,BRACKET,,2,,2,,N,,,,,M22280,,,,M22280,,
2,1,,1D4070-23580,,,"GRIP,RED ROUND",,2,,2,,,,,,,,,,,,,
3,1,,172165-47400,,,"LEVER R ASSY, LOCK",,1,,1,,,,,,,,,,,,,
4,1,,172165-47450,,,"LEVER (L), LOCK",,1,,1,,,,,,,,,,,,,
5,1,,172165-47500,,,"ARM ASSY, LOCK",,2,,2,,,,,,,,,,,,,
6,1,,172165-47550,,,"BUSH",,2,,2,,,,,,,,,,,,,
7,1,,172165-47600,,,"GUIDE R ASSY, LOCK",,1,,1,,,,,,,,,,,,,
7-1,1,,172165-47601,,,"GUIDE R ASSY, LOCK",,1,,1,,N,,,,,M21702,,,,M21702,,
8,1,,172165-47620,,,"GUIDE L COMP.,LOCK",,1,,1,,,,,,,,,,,,,
8-1,1,,172165-47621,,,"GUIDE (L) ASSY, LOCK",,1,,1,,N,,,,,M21702,,,,M21702,,
9,1,,172165-47801,,,"SPRING,GAS",,2,,2,,,,,,,,,,,,,
10,1,,1A1380-56661,,,"SPRING,ROTARY RETURN",,2,,2,,,,,,,,,,,,,
11,1,,22137-080000,,,"WASHER 8, POLISHED",,4,,4,,,,,,,,,,,,,
12,1,,22272-000070,,,"CIRCLIP E- 7",,2,,2,,,,,,,,,,,,,
13,1,,22351-060040,,,"SPRING PIN 6X40",,2,,2,,,,,,,,,,,,,
14,1,,22417-200200,,,"COTTER PIN 2.0X20",,4,,4,,,,,,,,,,,,,
15,1,,26013-080202,,,"BOLT W/WASHER M8X20",,4,,4,,,,,,,,,,,,,
16,1,,22351-035040,,,"SPRING PIN 3.5X40",,2,,2,,,,,,,,,,,,,
17,1,,22137-080000,,,"WASHER 8, POLISHED",,4,,4,,,,,,,,,,,,,
18,1,,26013-100202,,,"BOLT W/WASHER M10X20",,4,,4,,,,,,,,,,,,,
19,1,,172124-46200,,,"O-RING 27X5.7",,4,,4,,,,,,,,,,,,,

Fig. 36 カットオフレバー (サイド)
CUT OFF LEVER (SIDE)

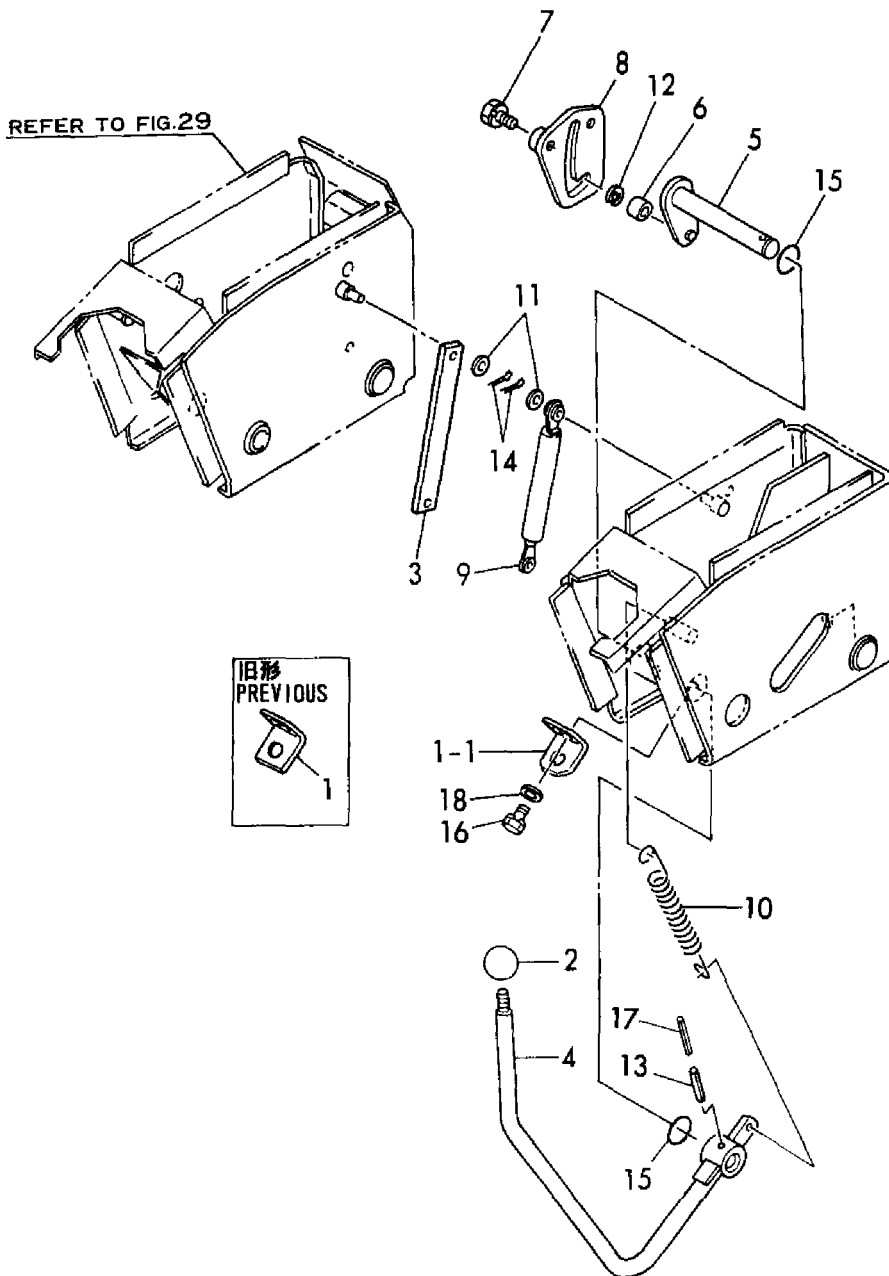
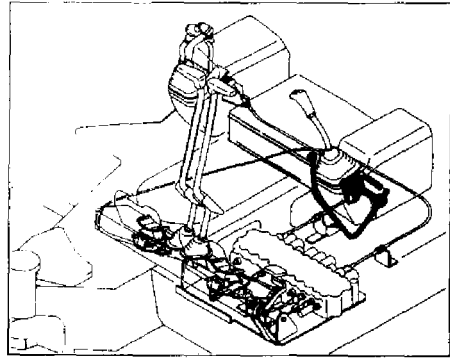
| | | | | | | |
|----------|----|----|----|---|---|---|
| COUNTRY | J | P | A | S | E | X |
| Fig. No. | 36 | 38 | 36 | | | |



1,1,,172519-17111,,BRACKET,,1,,,,,,,,,,,,,
1-1,1,,172519-17112,,BRACKET,,1,,,,,N,,,,,M22280,,,,,
2,1,,1D4070-23580,,,"GRIP,RED ROUND",,1,,,,,,,,,,,,,
3,1,,172165-47950,,BAR,,1,,,,,,,,,,,,,
4,1,,172165-47450,,,"LEVER (L), LOCK",,1,,,,,,,,,,,,,
5,1,,172165-47500,,,"ARM ASSY, LOCK",,1,,,,,,,,,,,,,
6,1,,172165-47550,,BUSH,,1,,,,,,,,,,,,,
7,1,,26013-100202,,,"BOLT W/WASHER M10X20",,2,,,,,,,,,,,,,
8,1,,172165-47621,,,"GUIDE (L) ASSY, LOCK",,1,,,,,,,,,,,,,
9,1,,172165-47801,,,"SPRING,GAS",,1,,,,,,,,,,,,,
10,1,,1A1380-56661,,,"SPRING,ROTARY RETURN",,1,,,,,,,,,,,,,
11,1,,22137-080000,,,"WASHER 8, POLISHED",,4,,,,,,,,,,,,,
12,1,,22272-000070,,,"CIRCLIP E- 7",,1,,,,,,,,,,,,,
13,1,,22351-060040,,,"SPRING PIN 6X40",,1,,,,,,,,,,,,,
14,1,,22417-200200,,,"COTTER PIN 2.0X20",,4,,,,,,,,,,,,,
15,1,,172124-46200,,,"O-RING 27X5.7",,2,,,,,,,,,,,,,
16,1,,26013-080202,,,"BOLT W/WASHER M8X20",,2,,,,,,,,,,,,,
17,1,,22351-035040,,,"SPRING PIN 3.5X40",,1,,,,,,,,,,,,,
18,1,,22137-080000,,,"WASHER 8, POLISHED",,2,,,,,,,,,,,,,

Fig. 37 カットオフレバー (サイド) (クーラー仕様)
 CUT OFF LEVER (SIDE) (COOLER SPEC.)

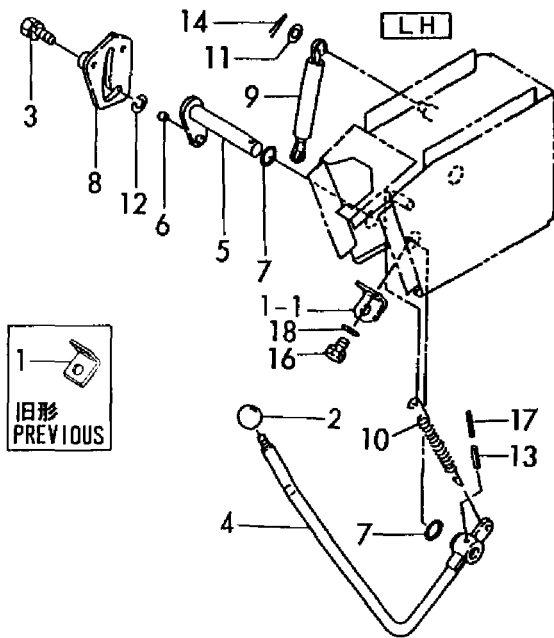
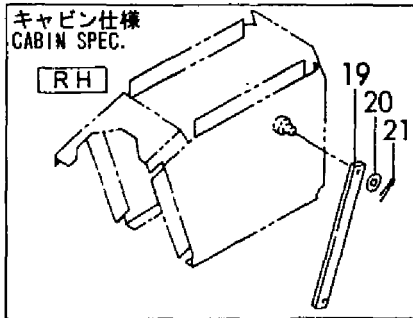
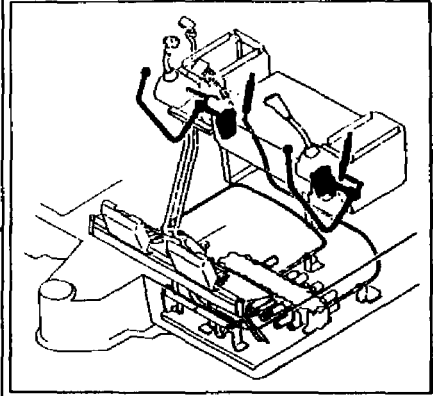
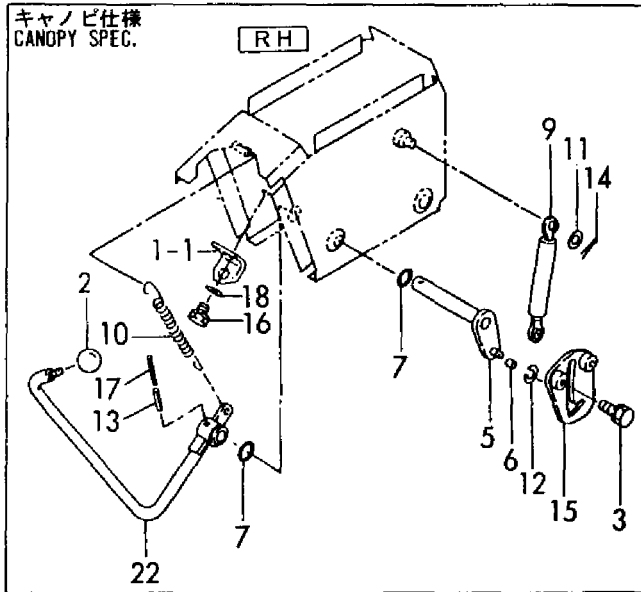
| | | | | | | |
|------------------|---|---|---|---|---|---|
| COUNTRY | J | P | A | S | E | X |
| APPLI- CATION | ○ | - | - | - | - | - |



1,1,,172519-17111,,BRACKET,,1,,2,,,,,,,,,,,,,
1-1,1,,172519-17112,,BRACKET,,1,,2,,N,,,,,M22280,,,,M22280,,
2,1,,1D4070-23580,,,"GRIP,RED ROUND",,1,,2,,,,,,,,,,,,,
3,1,,26013-100202,,,"BOLT W/WASHER M10X20",,2,,4,,,,,,,,,,,,,
4,1,,172165-47680,,,"LEVER L",,1,,1,,,,,,,,,,,,,
5,1,,172165-47500,,,"ARM ASSY, LOCK",,1,,2,,,,,,,,,,,,,
6,1,,172165-47550,,,"BUSH",,1,,2,,,,,,,,,,,,,
7,1,,172124-46200,,,"O-RING 27X5.7",,2,,4,,,,,,,,,,,,,
8,1,,172165-47620,,,"GUIDE L COMP.,LOCK",,1,,1,,,,,,,,,,,,,
8-1,1,,172165-47621,,,"GUIDE (L) ASSY, LOCK",,1,,1,,N,,,,,M21702,,,,M21702,,
9,1,,172165-47801,,,"SPRING,GAS",,1,,2,,,,,,,,,,,,,
10,1,,1A1380-56661,,,"SPRING,ROTARY RETURN",,1,,2,,,,,,,,,,,,,
11,1,,22137-080000,,,"WASHER 8, POLISHED",,2,,4,,,,,,,,,,,,,
12,1,,22272-000070,,,"CIRCLIP E- 7",,1,,2,,,,,,,,,,,,,
13,1,,22351-060040,,,"SPRING PIN 6X40",,1,,2,,,,,,,,,,,,,
14,1,,22417-200200,,,"COTTER PIN 2.0X20",,2,,4,,,,,,,,,,,,,
15,1,,172165-47600,,,"GUIDE R ASSY, LOCK",,,,,1,,,,,,,,,,,,,
15-1,1,,172165-47601,,,"GUIDE R ASSY, LOCK",,,,,1,,N,,,,,M21702,,,,M21702,,
16,1,,26013-080202,,,"BOLT W/WASHER M8X20",,2,,4,,,,,,,,,,,,,
17,1,,22351-035040,,,"SPRING PIN 3.5X40",,1,,2,,,,,,,,,,,,,
18,1,,22137-080000,,,"WASHER 8, POLISHED",,2,,4,,,,,,,,,,,,,
19,1,,172165-47970,,,"BAR",,1,,,,,,,,,,,,,
20,1,,22137-080000,,,"WASHER 8, POLISHED",,2,,,,,,,,,,,,,
21,1,,22417-200200,,,"COTTER PIN 2.0X20",,2,,,,,,,,,,,,,
22,1,,172168-47700,,,"LEVER",,,1,,,,,,,,,,,,,

Fig. 38 カットオフレバー (AS)
CUT OFF LEVER (AS)

| | | | | | | |
|----------|----|----|----|---|---|---|
| COUNTRY | J | P | A | S | E | X |
| Fig. No. | 36 | 38 | 36 | | | |

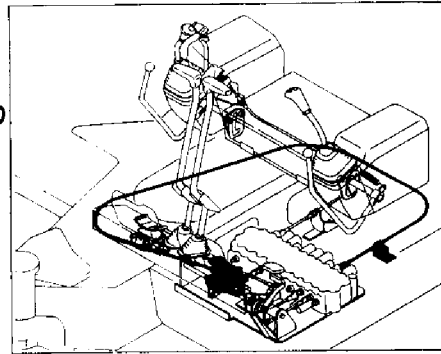


1,1,,172165-74600,, "P.T.O.KIT(FRAME END)",1,1,1,1,,,,,1,,,,,,,,,,,,,
2,2,,172165-62150,,STEP(T),1,1,1,1,,,Z,,,M21199,,M21199,,M21199,,M21199,,
3,2,,1C6141-35370,, "SPRING,LOCK",1,1,1,1,,,,,,,,,,,,,
4,2,,172141-42960,, "JOINT, CABLE",1,1,1,1,,,,,,,,,,,,,
5,2,,172165-45240,, "SUPPORT, CABLE",1,1,1,1,,,,,,,,,,,,,
6,2,,172165-45260,,CABLE(2300,1,1,1,1,,,,,,,,,,,,,
7,2,,172142-45670,, "ROD, SPOOL",1,1,1,1,,,,,,,,,,,,,
8,2,,172157-45990,, "BOOTS, PEDAL",1,1,1,1,,,,,,,,,,,,,
9,2,,172165-46280,, "PEDAL ASSY, SWING",1,1,1,1,,,,,,,,,,,,,
9-1,2,,172165-46281,, "PEDAL ASSY,
SWING",1,1,1,1,,,R,,,M21702,,M21702,,M21702,,M21702,,
10,2,,172165-46340,,BOLT,2,2,2,2,,,,,,,,,,,,,
11,2,,172165-46350,, "BRACKET, PEDAL",1,1,1,1,,,,,,,,,,,,,
12,2,,172165-46390,, "PIN 14X105",1,1,1,1,,,,,,,,,,,,,
12-1,2,,172146-41910,, "PIN 14-
100",1,1,1,1,,,R,,,M21199,,M21199,,M21199,,M21199,,
13,2,,172165-46450,, "LOCK CMP",1,1,1,1,,,,,,,,,,,,,
14,2,,172165-46480,,BOLT,1,1,1,1,,,,,,,,,,,,,
15,2,,172165-46490,,SHIM,5,5,5,5,,,,,,,,,,,,,
16,2,,172165-46500,,BRACKET,1,1,1,1,,,,,,,,,,,,,
17,2,,172122-46590,, "ELBALL 8",1,1,1,1,,,,,,,,,,,,,
18,2,,172165-46600,, "LINK, PEDAL",1,1,1,1,,,,,,,,,,,,,
19,3,,172141-41360,, "BUSH 1415",2,2,2,2,,,,,,,,,,,,,
21,2,,172165-46630,,PIN,1,1,1,1,,,,,,,,,,,,,
22,2,,22137-080000,, "WASHER 8, POLISHED",2,2,2,2,,,,,,,,,,,,,
23,2,,22137-100000,, "WASHER 10,POLISHED",2,2,2,2,,,,,,,,,,,,,
24,2,,22351-040032,, "SPRING PIN 4X32",1,1,1,1,,,,,,,,,,,,,
25,2,,22417-160160,, "COTTER PIN 1.6X16",1,1,1,1,,,,,,,,,,,,,
26,2,,24311-000210,, "O-RING 1A P-21.0",2,2,2,2,,,,,,,,,,,,,
27,2,,24761-040000,, "NIPPLE B,GREASE",1,1,1,1,,,,,,,,,,,,,
27-1,2,,24761-050000,, "NIPPLE
C,GREASE",1,1,1,1,,,N,,,M21199,,M21199,,M21199,,M21199,,
28,2,,26013-100202,, "BOLT W/WASHER M10X20",2,2,2,2,,,,,,,,,,,,,
29,2,,26013-100202,, "BOLT W/WASHER M10X20",1,1,1,1,,,,,,,,,,,,,
30,2,,26013-100202,, "BOLT W/WASHER M10X20",2,2,2,2,,,,,,,,,,,,,
31,2,,26013-100202,, "BOLT W/WASHER M10X20",2,2,2,2,,,,,,,,,,,,,
32,2,,26051-080002,, "NUT M 8",1,1,1,1,,,,,,,,,,,,,
33,2,,26116-080254,, "BOLT M 8X 25 PLATED",2,2,2,2,,,,,,,,,,,,,
33-1,2,,26116-080304,, "BOLT M 8X 30
PLATED",2,2,2,2,,,R,,,M21608,,M21608,,M21608,,M21608,,
34,2,,26716-080002,, "NUT M 8",2,2,2,2,,,,,,,,,,,,,
35,2,,26756-080002,, "LOCK NUT M 8 PLATED",2,2,2,2,,,,,,,,,,,,,
35-1,2,,26716-080002,, "NUT M 8",2,2,2,2,,,R,,,M22229,,M22229,,M22229,,M22229,,
36,2,,933110-54100,, "PIN 4.75X14",1,1,1,1,,,,,,,,,,,,,
37,2,,933168-28480,, "WASHER 20X9X3.2",1,1,1,1,,,,,,,,,,,,,
38,2,,22272-000090,, "CIRCLIP E- 9",2,2,2,2,,,Z,,,XXX,,XXX,,XXX,,XXX,,
39,2,,26647-100152,, "WING BOLT M10X15",2,2,2,2,,,Z,,,XXX,,XXX,,XXX,,XXX,,
40,2,,26013-100202,, "BOLT W/WASHER M10X20",6,6,6,6,,,Z,,,XXX,,XXX,,XXX,,XXX,,
41,2,,172165-03231,, "LABEL,
P.T.O.",1,1,1,1,,,W,,,M22873,,M22873,,M22873,,M22873,,

Fig. 39 操縦装置 (P. T. O. コントロール)
CONTROL EQUIPMENT (P. T. O. CONTROL)

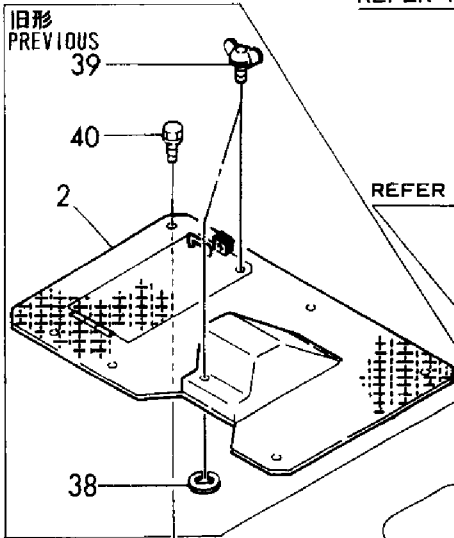
| | | | | | | |
|------------------|---|---|---|---|---|---|
| COUNTRY | J | P | A | S | E | X |
| APPLI- CATION | ○ | — | — | — | — | — |

P.T.O.キット (フレームエンド)
P.T.O. KIT (FRAME END)
(172165-74600)
Fig 39 Ref. No.1
1 INC. Fig 39 Ref. No.2~41
Fig 85 Ref. No.1~21

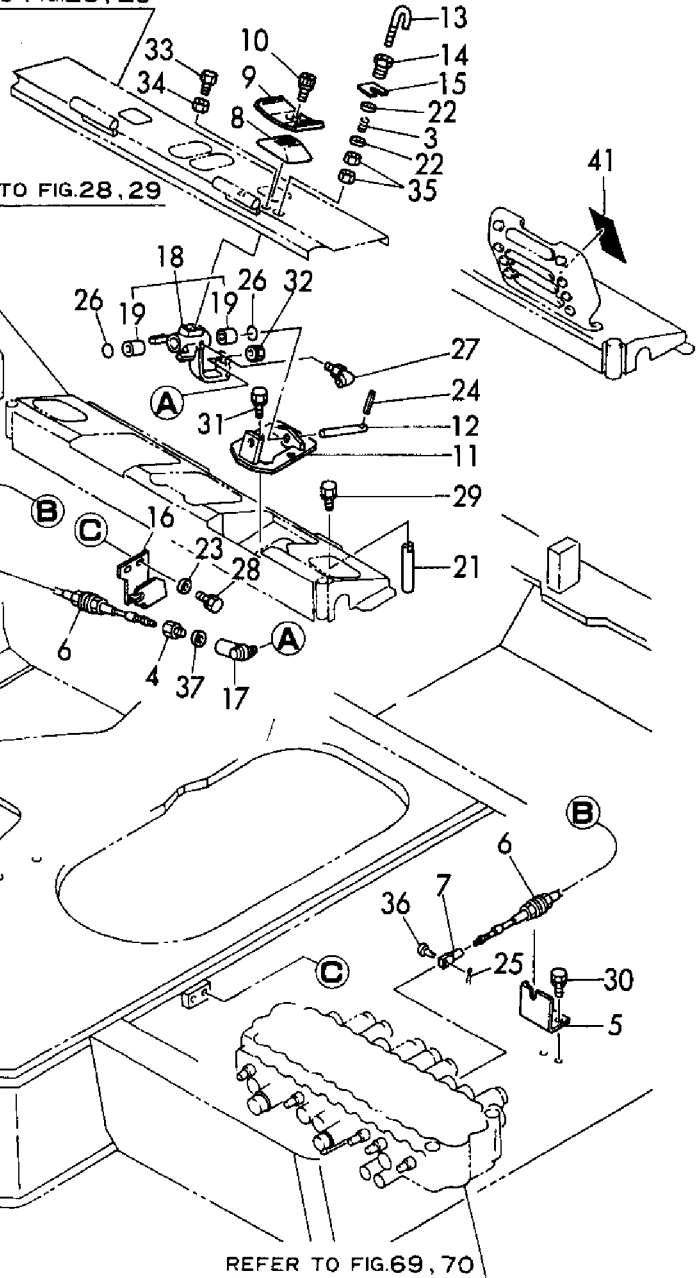


REFER TO FIG.28, 29

旧形
PREVIOUS



REFER TO FIG.28, 29

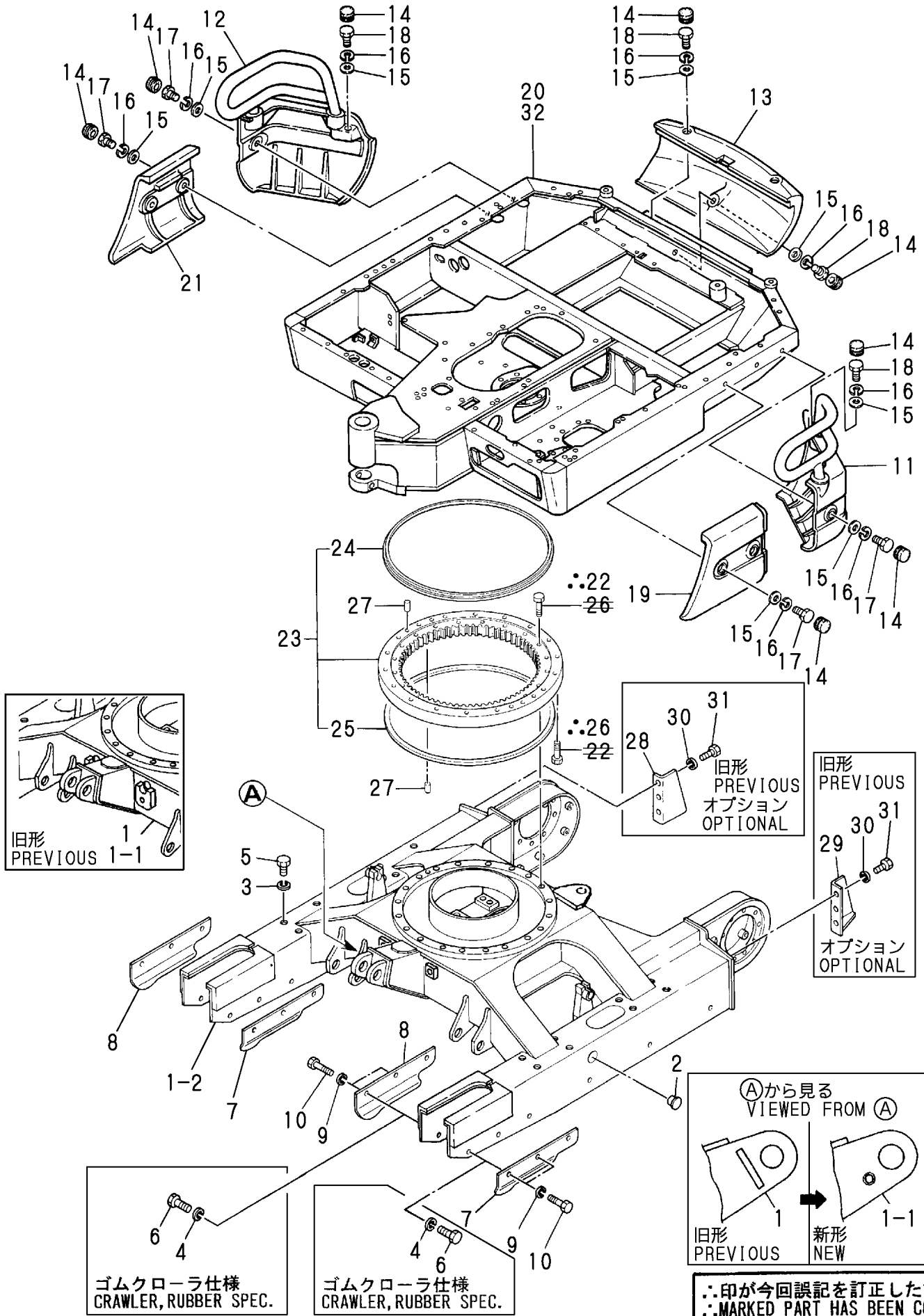


REFER TO FIG.69, 70

1,1,,172151-50101,, "FRAME, LOWER",1,1,1,1,,,,,,,,,,,,,
1-1,1,,172151-50102,, "FRAME,
LOWER",1,1,1,1,,,S,,,M21920,,M21920,,M21920,,M21920,,
1-2,1,,172151-50103,, "FRAME,
LOWER",1,1,1,1,,,N,,,M22718,,M22718,,M22718,,M22718,,
2,1,,172141-50890,,GROMMET,2,2,2,2,,,,,,,,,,,,,
3,1,,22217-100000,, "SPRING WASHER 10",16,16,16,16,,,,,,,,,,,,,
4,1,,22217-160000,, "SPRING WASHER 16",8,8,8,8,,,,,1,,,,,,,,,,,,,
5,1,,26116-100202,, "BOLT M10X 20 PLATED",16,16,16,16,,,,,,,,,,,,,
6,1,,26116-160302,, "BOLT M16X 30 PLATED",8,8,8,8,,,,,1,,,,,,,,,,,,,
7,1,,172147-50800,, "GUARD, CRAWLER",2,2,2,2,,,,,,,,,,,,,
8,1,,172147-50810,, "GUARD, CRAWLER",2,2,2,2,,,,,,,,,,,,,
9,1,,22217-160000,, "SPRING WASHER 16",8,8,8,8,,,,,,,,,,,,,
10,1,,26116-160452,, "BOLT M16X 45 PLATED",8,8,8,8,,,,,,,,,,,,,
11,1,,172165-53300-2,, "WEIGHT, COUNTER(L)",1,1,1,1,,,,,,,,,,,,,
12,1,,172165-53360-2,, "WEIGHT, COUNTER(R)",1,1,1,1,,,,,,,,,,,,,
13,1,,172165-53410-2,, "WEIGHT, CENTER",1,1,1,1,,,,,,,,,,,,,
14,1,,172151-53430,,GROMMET,11,11,11,11,,,,,,,,,,,,,
15,1,,172165-53500,,WASHER,11,11,11,11,,,,,,,,,,,,,
16,1,,22217-160000,, "SPRING WASHER 16",11,11,11,11,,,,,,,,,,,,,
17,1,,172165-53490,, "BOLT M16X 40",6,6,6,6,,,,,,,,,,,,,
18,1,,172165-53480,, "BOLT M16X 60",5,5,5,5,,,,,,,,,,,,,
19,1,,172165-53450-2,, "WEIGHT, SIDE",1,1,1,1,,,,,,,,,,,,,
20,1,,172165-54100,, "FRAME, TURNING",1,1,1,1,,,,,,,,,,,,,
21,1,,172165-53460-2,, "WEIGHT, SIDE(R)",1,1,1,1,,,,,,,,,,,,,
22,1,,172162-57650,, "BOLT M16X90",20,20,20,20,,,,,M,,,,,,,,,,,,,
22-1,1,,172124-57610,, "BOLT M16X80",20,20,20,20,,,,,,,,,,,,,
23,1,,172124-57600,, "BEARING, REVOLVE",1,1,1,1,,,,,,,,,,,,,
23-1,1,,172124-
57601,, "BEARING, TURNING",1,1,1,1,,,R,,,M00501,,M00501,,M00501,,M00501,,
24,2,,172124-57620,, "SEAL, UPPER",1,1,1,1,,,,,,,,,,,,,
25,2,,172124-57630,, "SEAL, LOWER",1,1,1,1,,,,,,,,,,,,,
26,1,,172124-57610,, "BOLT M16X80",20,20,20,20,,,,,M,,,,,,,,,,,,,
26-1,1,,172162-57650,, "BOLT M16X90",20,20,20,20,,,,,,,,,,,,,
27,1,,172122-57620,, "PARALLEL PIN 13X36",4,4,4,4,,,,,,,,,,,,,
28,1,,172124-50810,, "GUARD (R), STONE",1,1,,,,,Z,2,XXX,XXX,,,,,
29,1,,172124-50820,, "GUARD (L), STONE",1,1,,,,,Z,2,XXX,XXX,,,,,
30,1,,22217-140000,, "SPRING WASHER 14",6,6,,,,,Z,2,XXX,XXX,,,,,
31,1,,26116-140302,, "BOLT M14X 30 PLATED",6,6,,,,,Z,2,XXX,XXX,,,,,
32,1,,172165-54900,, "FRAME W/BUSH, TURNING",1,1,,,,,3,,,,,,,,,,,,

Fig. 40 フレーム&旋回ベアリング FRAME & TURNING BEARING

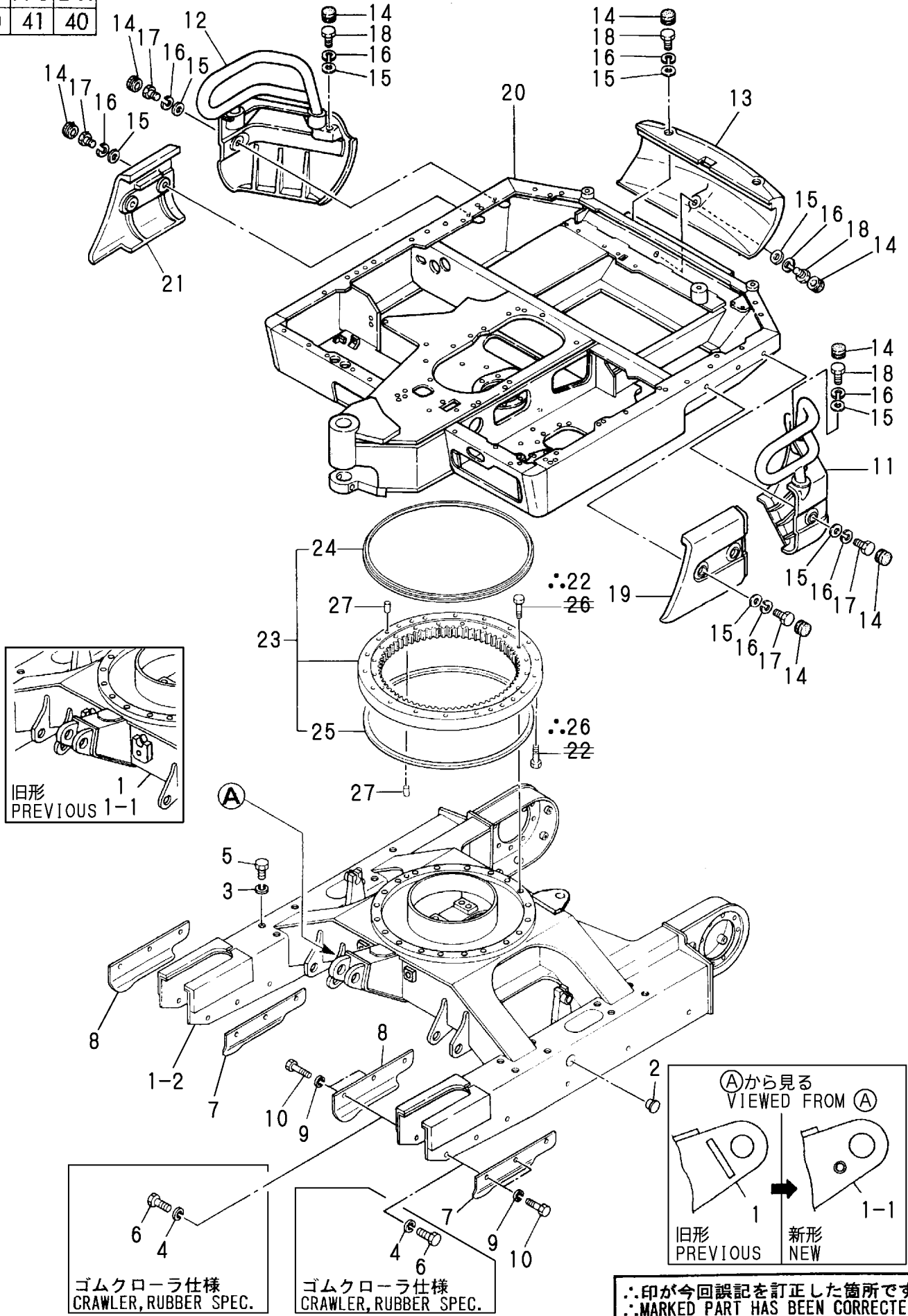
| | |
|----------|-------------|
| COUNTRY | J P A S E X |
| Fig. No. | 40 41 40 |



1,1,,172151-50101,, "FRAME, LOWER",1,1,1,1,,,,,,,,,,,,,
1-1,1,,172151-50102,, "FRAME,
LOWER",1,1,1,1,,,S,,,M21920,,M21920,,M21920,,M21920,,
1-2,1,,172151-50103,, "FRAME,
LOWER",1,1,1,1,,,N,,,M22718,,M22718,,M22718,,M22718,,
2,1,,172141-50890,,GROMMET,2,2,2,2,,,,,,,,,,,,,
3,1,,22217-100000,, "SPRING WASHER 10",16,16,16,16,,,,,,,,,,,,,
4,1,,22217-160000,, "SPRING WASHER 16",8,8,8,8,,,,,1,,,,,,,,,,,,,
5,1,,26116-100202,, "BOLT M10X 20 PLATED",16,16,16,16,,,,,,,,,,,,,
6,1,,26116-160302,, "BOLT M16X 30 PLATED",8,8,8,8,,,,,1,,,,,,,,,,,,,
7,1,,172147-50800,, "GUARD, CRAWLER",2,2,2,2,,,,,,,,,,,,,
8,1,,172147-50810,, "GUARD, CRAWLER",2,2,2,2,,,,,,,,,,,,,
9,1,,22217-160000,, "SPRING WASHER 16",8,8,8,8,,,,,,,,,,,,,
10,1,,26116-160452,, "BOLT M16X 45 PLATED",8,8,8,8,,,,,,,,,,,,,
11,1,,172165-53300-2,, "WEIGHT, COUNTER(L)",1,1,1,1,,,,,,,,,,,,,
12,1,,172165-53360-2,, "WEIGHT, COUNTER(R)",1,1,1,1,,,,,,,,,,,,,
13,1,,172165-53410-2,, "WEIGHT, CENTER",1,1,1,1,,,,,,,,,,,,,
14,1,,172151-53430,,GROMMET,11,11,11,11,,,,,,,,,,,,,
15,1,,172165-53500,,WASHER,11,11,11,11,,,,,,,,,,,,,
16,1,,22217-160000,, "SPRING WASHER 16",11,11,11,11,,,,,,,,,,,,,
17,1,,172165-53490,, "BOLT M16X 40",6,6,6,6,,,,,,,,,,,,,
18,1,,172165-53480,, "BOLT M16X 60",5,5,5,5,,,,,,,,,,,,,
19,1,,172165-53450-2,, "WEIGHT, SIDE",1,1,1,1,,,,,,,,,,,,,
20,1,,172165-54900,, "FRAME W/BUSH, TURNING",1,1,1,1,,,,,,,,,,,,,
21,1,,172165-53460-2,, "WEIGHT, SIDE(R)",1,1,1,1,,,,,,,,,,,,,
22,1,,172162-57650,, "BOLT M16X90",20,20,20,20,,,,,,,,,,,,,
23,1,,172124-57601,, "BEARING, TURNING",1,1,1,1,,,,,,,,,,,,,
24,2,,172124-57620,, "SEAL, UPPER",1,1,1,1,,,,,,,,,,,,,
25,2,,172124-57630,, "SEAL, LOWER",1,1,1,1,,,,,,,,,,,,,
26,1,,172124-57610,, "BOLT M16X80",20,20,20,20,,,,,,,,,,,,,
27,1,,172122-57620,, "PARALLEL PIN 13X36",4,4,4,4,,,,,,,,,,,,,

Fig. 41 フレーム&旋回ベアリング (AS)
 FRAME & TURNING BEARING (AS)

| COUNTRY | J | P | A | S | E | X |
|----------|----|----|----|---|---|---|
| Fig. No. | 40 | 41 | 40 | | | |



旧形
 PREVIOUS 1-1

①から見る
 VIEWED FROM ①

旧形
 PREVIOUS

新形
 NEW

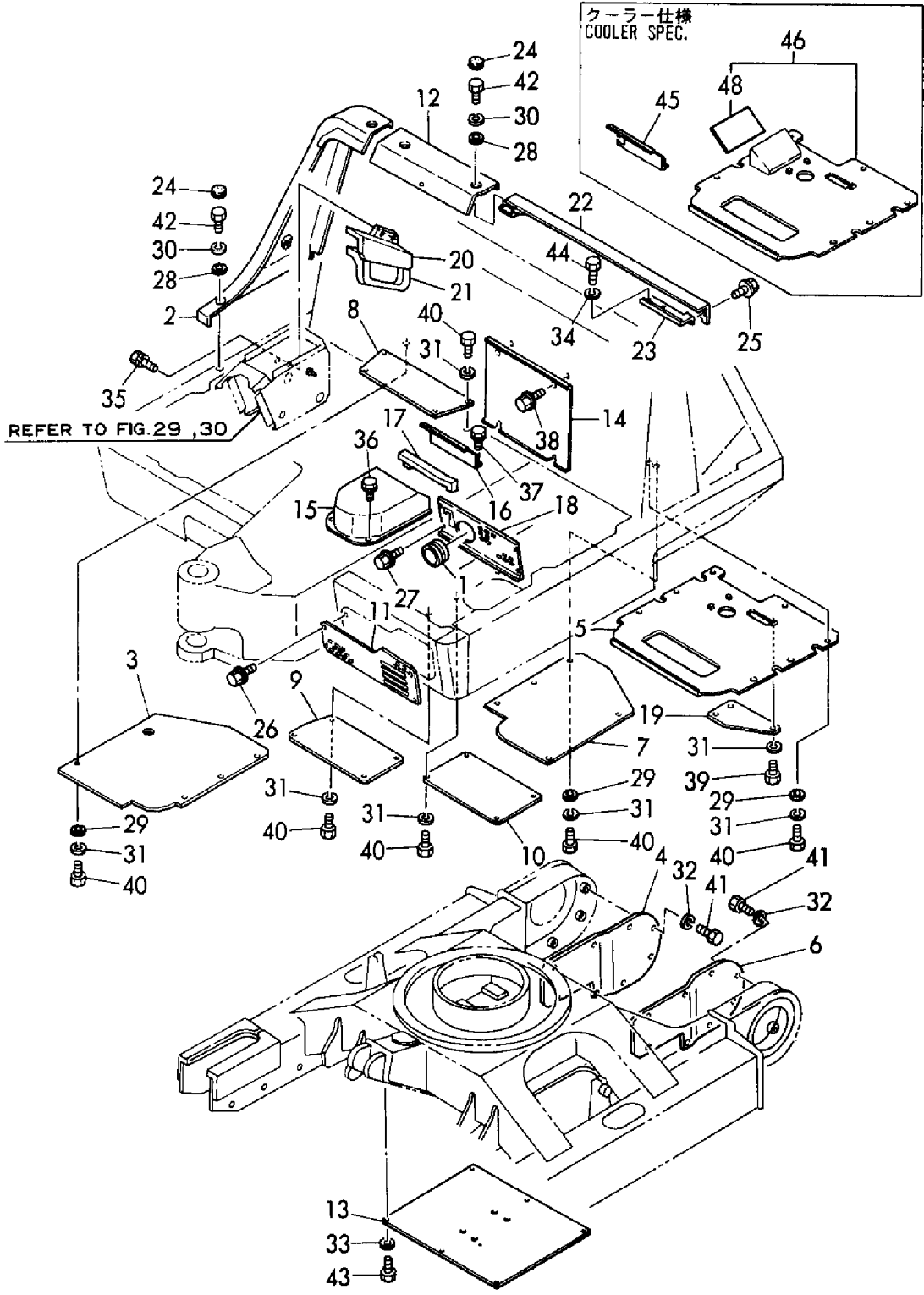
ゴムクローラ仕様
 CRAWLER, RUBBER SPEC.

ゴムクローラ仕様
 CRAWLER, RUBBER SPEC.

印が今回誤記を訂正した箇所です。
 MARKED PART HAS BEEN CORRECTED.

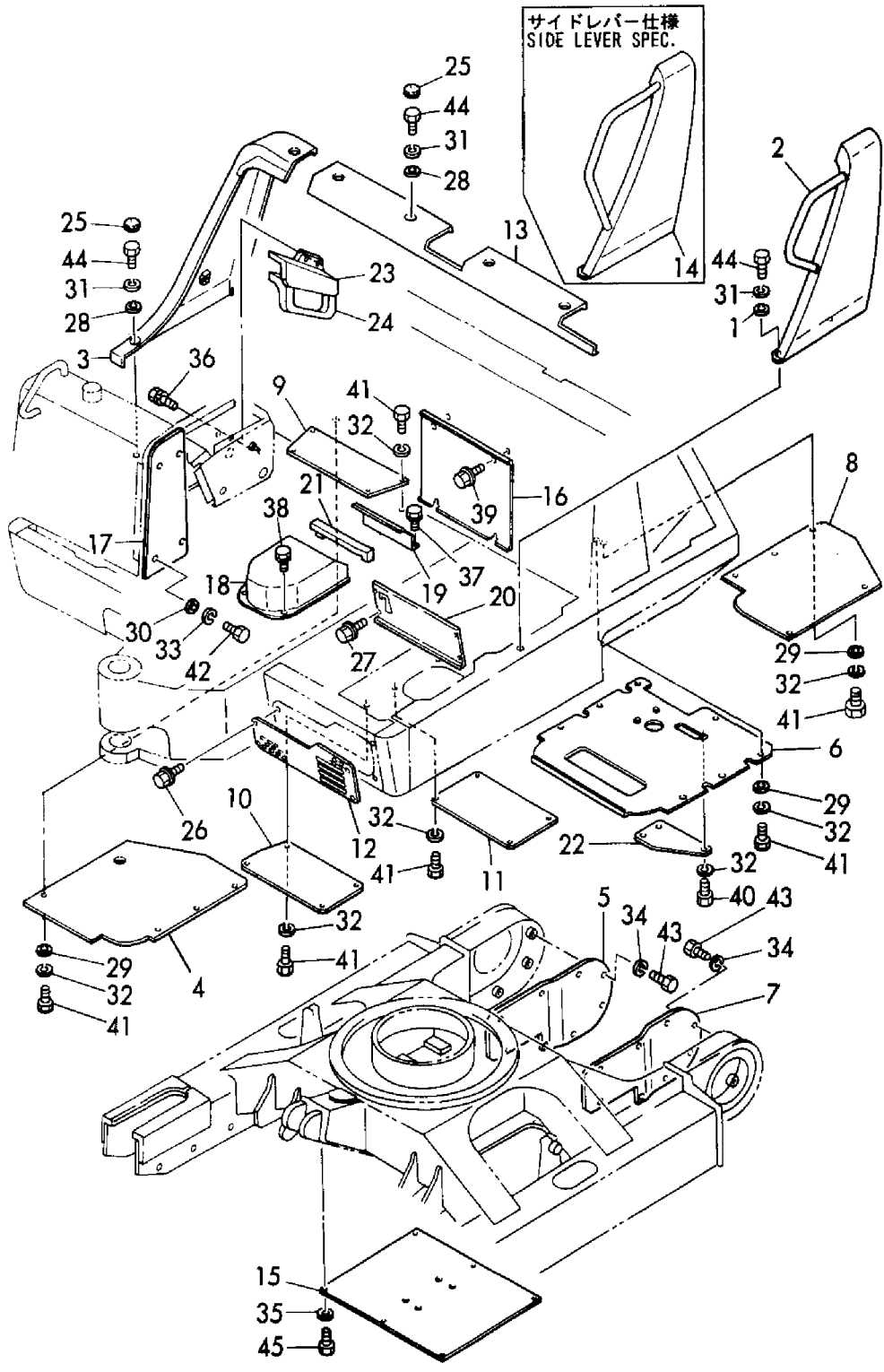
1,1,,172732-11510,,GROMMET,1,1,,,,,,,,,,,,,
2,1,,172165-61190-3,,,"COVER R",1,1,,,,,,,,,,,,,
3,1,,172165-61290,,,"COVER",1,1,,,,,,,,,,,,,
4,1,,172147-61300,,,"COVER(R), DRIVING",1,1,,,,,,,,,,,,,
5,1,,172165-61300-3,,,"COVER A",1,1,,,,,,,,,,,,,
6,1,,172147-61310,,,"COVER(L), DRIVING",1,1,,,,,,,,,,,,,
7,1,,172165-61310-3,,,"COVER B",1,1,,,,,,,,,,,,,
8,1,,172165-61320-3,,,"COVER C",1,1,,,,,,,,,,,,,
9,1,,172165-61330-3,,,"COVER D",1,1,,,,,,,,,,,,,
10,1,,172165-61340-3,,,"COVER E",1,1,,,,,,,,,,,,,
11,1,,172165-61350-3,,,"COVER, LAMP",1,1,,,,,,,,,,,,,
12,1,,172165-61420-3,,,"COVER H",1,1,,,,,,,,,,,,,
13,1,,172147-61450,,,"COVER, UNDER",1,1,,,,,,,,,,,,,
14,1,,172165-61450-3,,,"COVER I, EV",1,1,,,,,,,,,,,,,
15,1,,172165-61500,,,"COVER(A),MOTOR",1,1,,,,,,,,,,,,,
16,1,,172165-61540,,,"COVER(B),MOTOR",1,1,,,,,,,,,,,,,
17,1,,172165-61620,,,"RUBBER",1,1,,,,,,,,,,,,,
18,1,,172165-61650,,,"COVER, FRONT",1,1,,,,,,,,,,,,,
19,1,,172165-61660-3,,,"COVER K",1,1,,,,,,,,,,,,,
20,1,,172165-61700,,,"COVER ASSY, BL LINK",1,1,,,,,,,,,,,,,
21,1,,172165-61720,,,"RUBBER",1,1,,,,,,,,,,,,,
22,1,,172165-61740-3,,,"COVER M",1,1,,,,,,,,,,,,,
23,1,,172165-61780-3,,,"BRACKET",1,1,,,,,,,,,,,,,
24,1,,172165-61801,,,"PLUG",5,5,,,,,,,,,,,,,
25,1,,172519-63240,,,"BOLT 8X 16",1,1,,,,,,,,,,,,,
26,1,,172519-63240,,,"BOLT 8X 16",4,4,,,,,,,,,,,,,
27,1,,172519-63240,,,"BOLT 8X 16",4,4,,,,,,,,,,,,,
28,1,,22137-100000,,,"WASHER 10,POLISHED",5,5,,,,,,,,,,,,,
29,1,,22137-100000,,,"WASHER 10,POLISHED",17,17,,,,,,,,,,,,,
30,1,,22217-100000,,,"SPRING WASHER 10",5,5,,,,,,,,,,,,,
31,1,,22217-100000,,,"SPRING WASHER 10",32,32,,,,,,,,,,,,,
32,1,,22217-100000,,,"SPRING WASHER 10",16,16,,,,,,,,,,,,,
33,1,,22217-120000,,,"WASHER 12,SPRING",6,6,,,,,,,,,,,,,
34,1,,22217-140000,,,"SPRING WASHER 14",2,2,,,,,,,,,,,,,
35,1,,26013-080162,,,"BOLT W/WASHER M8X16",2,2,,,,,,,,,,,,,
36,1,,26013-100202,,,"BOLT W/WASHER M10X20",2,2,,,,,,,,,,,,,
37,1,,26013-100202,,,"BOLT W/WASHER M10X20",2,2,,,,,,,,,,,,,
38,1,,26106-100162,,,"BOLT M10X 16 PLATED",4,4,,,,,,,,,,,,,
39,1,,26116-100162,,,"BOLT M10X 16 PLATED",3,3,,,,,,,,,,,,,
40,1,,26116-100202,,,"BOLT M10X 20 PLATED",29,29,,,,,,,,,,,,,
41,1,,26116-100202,,,"BOLT M10X 20 PLATED",16,16,,,,,,,,,,,,,
42,1,,26116-100352,,,"BOLT M10X 35 PLATED",5,5,,,,,,,,,,,,,
43,1,,26116-120252,,,"BOLT M12X 25 PLATED",6,6,,,,,,,,,,,,,
44,1,,26116-140352,,,"BOLT M14X 35 PLATED",2,2,,,,,,,,,,,,,
45,1,,172165-61550,,,"COVER",1,1,,,,,1,,,,,,,,,,,,,
46,1,,172165-61890,,,"COVER A",1,1,,,,,1,,,,,,,,,,,,,
48,2,,172165-61930,,,"EV",1,1,,,,,1,,,,,,,,,,,,,

Fig. 42 フレームカバー (キャビン)
 FRAME COVER (CABIN)



1,1,,194145-04810,, "WASHER 10" ,,,3,3,,,,,,,,,,,,,,,,,,,,,
2,1,,172165-61100-3,, "COVER L" ,,,1,,,,,,,,,,,,,,,,,,,,,
3,1,,172165-61190-3,, "COVER R" ,,,1,1,,,,,,,,,,,,,,,,,,,,,
4,1,,172165-61290,, COVER ,,,1,1,,,,,,,,,,,,,,,,,,,,,
5,1,,172147-61300,, "COVER(R), DRIVING" ,,,1,1,,,,,,,,,,,,,,,,,,,,,
6,1,,172165-61300-3,, "COVER A" ,,,1,1,,,,,,,,,,,,,,,,,,,,,
7,1,,172147-61310,, "COVER(L), DRIVING" ,,,1,1,,,,,,,,,,,,,,,,,,,,,
8,1,,172165-61310-3,, "COVER B" ,,,1,1,,,,,,,,,,,,,,,,,,,,,
9,1,,172165-61320-3,, "COVER C" ,,,1,1,,,,,,,,,,,,,,,,,,,,,
10,1,,172165-61330-3,, "COVER D" ,,,1,1,,,,,,,,,,,,,,,,,,,,,
11,1,,172165-61340-3,, "COVER E" ,,,1,1,,,,,,,,,,,,,,,,,,,,,
12,1,,172165-61350-3,, "COVER, LAMP" ,,,1,1,,,,,,,,,,,,,,,,,,,,,
13,1,,172165-61380-3,, "COVER F" ,,,1,1,,,,,,,,,,,,,,,,,,,,,
14,1,,172165-61820-3,, "COVER L" ,,,1,,,,,,,,,,,,,,,,,,,,,
15,1,,172147-61450,, "COVER, UNDER" ,,,1,1,,,,,,,,,,,,,,,,,,,,,
16,1,,172165-61450-3,, "COVER I, EV" ,,,1,1,,,,,,,,,,,,,,,,,,,,,
17A,1,,172165-61480,, COVER ,,,1,1,,,,,,,,,,,,,,,,,,,,,
17B,1,,172165-61480-1,, COVER ,,,1,1,,,,,,,,,,,,,,,,,,,,,
18,1,,172165-61500,, "COVER(A),MOTOR" ,,,1,1,,,,,,,,,,,,,,,,,,,,,
19,1,,172165-61540,, "COVER(B),MOTOR" ,,,1,1,,,,,,,,,,,,,,,,,,,,,
20,1,,172165-61600,, "COVER,FRONT" ,,,1,1,,,,,,,,,,,,,,,,,,,,,
21,1,,172165-61620,, RUBBER ,,,1,1,,,,,,,,,,,,,,,,,,,,,
22,1,,172165-61660-3,, "COVER K" ,,,1,1,,,,,,,,,,,,,,,,,,,,,
23,1,,172165-61700,, "COVER ASSY, BL LINK" ,,,1,1,,,,,,,,,,,,,,,,,,,,,
24,1,,172165-61720,, RUBBER ,,,1,1,,,,,,,,,,,,,,,,,,,,,
25,1,,172165-61801,, PLUG ,,,7,7,,,,,,,,,,,,,,,,,,,,,
26,1,,172519-63240,, "BOLT 8X 16" ,,,4,4,,,,,,,,,,,,,,,,,,,,,
27,1,,172519-63240,, "BOLT 8X 16" ,,,4,4,,,,,,,,,,,,,,,,,,,,,
28,1,,22137-100000,, "WASHER 10,POLISHED" ,,,7,7,,,,,,,,,,,,,,,,,,,,,
29,1,,22137-100000,, "WASHER 10,POLISHED" ,,,17,17,,,,,,,,,,,,,,,,,,,,,
30,1,,22137-100000,, "WASHER 10,POLISHED" ,,,4,4,,,,,,,,,,,,,,,,,,,,,
31,1,,22217-100000,, "SPRING WASHER 10" ,,,10,10,,,,,,,,,,,,,,,,,,,,,
32,1,,22217-100000,, "SPRING WASHER 10" ,,,32,32,,,,,,,,,,,,,,,,,,,,,
33,1,,22217-100000,, "SPRING WASHER 10" ,,,4,4,,,,,,,,,,,,,,,,,,,,,
34,1,,22217-100000,, "SPRING WASHER 10" ,,,16,16,,,,,,,,,,,,,,,,,,,,,
35,1,,22217-120000,, "WASHER 12,SPRING" ,,,6,6,,,,,,,,,,,,,,,,,,,,,
36,1,,26013-080162,, "BOLT W/WASHER M8X16" ,,,2,2,,,,,,,,,,,,,,,,,,,,,
37,1,,26013-100202,, "BOLT W/WASHER M10X20" ,,,2,2,,,,,,,,,,,,,,,,,,,,,
38,1,,26013-100202,, "BOLT W/WASHER M10X20" ,,,2,2,,,,,,,,,,,,,,,,,,,,,
39,1,,26106-100162,, "BOLT M10X 16 PLATED" ,,,4,4,,,,,,,,,,,,,,,,,,,,,
40,1,,26116-100162,, "BOLT M10X 16 PLATED" ,,,3,3,,,,,,,,,,,,,,,,,,,,,
41,1,,26116-100202,, "BOLT M10X 20 PLATED" ,,,29,29,,,,,,,,,,,,,,,,,,,,,
42,1,,26116-100202,, "BOLT M10X 20 PLATED" ,,,4,4,,,,,,,,,,,,,,,,,,,,,
43,1,,26116-100202,, "BOLT M10X 20 PLATED" ,,,16,16,,,,,,,,,,,,,,,,,,,,,
44,1,,26116-100352,, "BOLT M10X 35 PLATED" ,,,10,10,,,,,,,,,,,,,,,,,,,,,
45,1,,26116-120252,, "BOLT M12X 25 PLATED" ,,,6,6,,,,,,,,,,,,,,,,,,,,,

Fig. 43 フレームカバー (キャノピ)
 FRAME COVER (CANOPY)

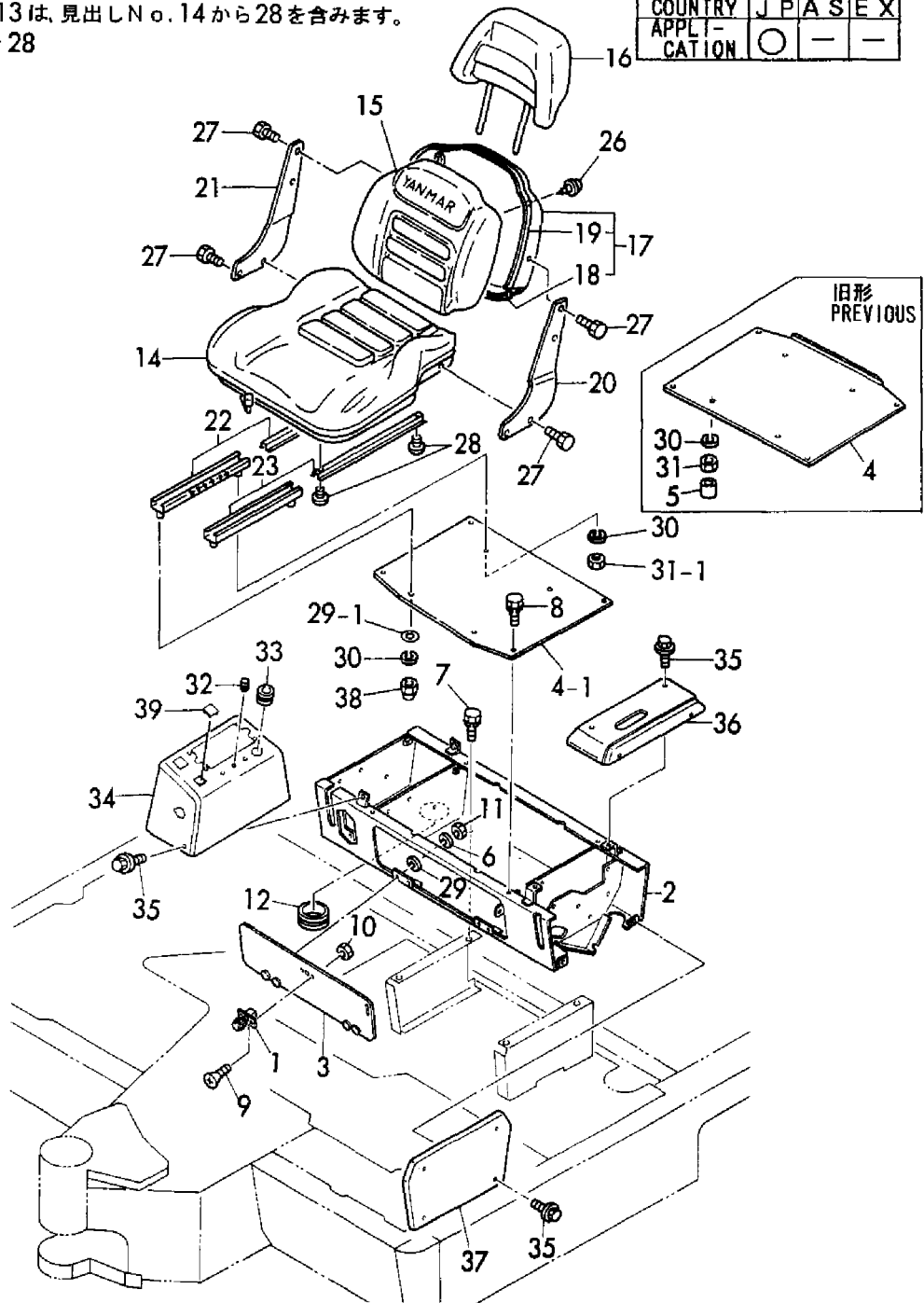


1,1,,172212-61230,, "FASTENER, DIAL",1,1,,,,,,,,,,,,,
2,1,,172165-64400,, "MOUNT, SEAT",1,,1,,,,,,,,,,,,,
2-1,1,,172165-64401,, "MOUNT, SEAT",1,,1,,,,,S,,,,M21381,,,,M21381,,,,,
3,1,,172165-64600,, "COVER COMP., MOUNT",1,,1,,,,,,,,,,,,,
3-1,1,,172165-64601,, "COVER, MOUNT",1,,1,,,,,S,,,,M21381,,,,M21381,,,,,
4,1,,172165-64690,, "PLATE, SEAT",1,,1,,,,,,,,,,,,,
4-1,1,,172165-64691,, "PLATE, SEAT",1,,1,,,,,S,,,,M21381,,,,M21381,,,,,
5,1,,172165-64750,, "CAP 8, SCREW",4,4,,,,,Z,,,,XXX,,,,XXX,,,,,
6,1,,22217-080000,, "SPRING WASHER 8",4,4,,,,,,,,,,,,,
7,1,,26013-100202,, "BOLT W/WASHER M10X20",4,4,,,,,,,,,,,,,
8,1,,26013-100202,, "BOLT W/WASHER M10X20",4,4,,,,,,,,,,,,,
9,1,,26577-050122,, "SCREW M 5X 12",2,,2,,,,,,,,,,,,,
10,1,,26716-050002,, "NUT M 5",2,,2,,,,,,,,,,,,,
11,1,,26716-080002,, "NUT M 8",4,4,,,,,,,,,,,,,
12,1,,933110-58500,, "GROMMET 50",1,,1,,,,,,,,,,,,,
13,1,,172162-64200,, "SEAT, OPERATOR",1,,1,,,,,,,,,,,,,
14,2,,172162-64210,, "CUSHION ASSY",1,,1,,,,,,,,,,,,,
15,2,,172162-64220,, "BACK ASSY",1,,1,,,,,,,,,,,,,
16,2,,172162-64230,, "BACK (B) ASSY",1,,1,,,,,,,,,,,,,
17,2,,172162-64240,, "PANEL, BACK",1,,1,,,,,,,,,,,,,
18,3,,172162-64320,, "RUBBER A, EDGE",1,,1,,,,,,,,,,,,,
19,3,,172162-64330,, "RUBBER B, EDGE",1,,1,,,,,,,,,,,,,
20,2,,172162-64250,, "BRACKET R, SIDE",1,,1,,,,,,,,,,,,,
21,2,,172162-64260,, "BRACKET L, SIDE",1,,1,,,,,,,,,,,,,
22,2,,172162-64270,, "ADJUSTER, SEAT SLIDE",1,,1,,,,,,,,,,,,,
23,2,,172162-64280,, "ADJUSTER, SEAT SLIDE",1,,1,,,,,,,,,,,,,
26,2,,172162-64310,, "SCREW M5X10, TAPPING",3,3,,,,,,,,,,,,,
27,2,,26013-080202,, "BOLT W/WASHER M8X20",8,,8,,,,,,,,,,,,,
28,2,,26022-080162,, "SCREW M 8X 16",4,4,,,,,,,,,,,,,
29,1,,22137-080000,, "WASHER 8, POLISHED",4,4,,,,,,,,,,,,,
29-1,1,,22137-080000,, "WASHER 8, POLISHED",6,6,,,,,K,,,,M21490,,,,M21490,,,,,
30,1,,22217-080000,, "SPRING WASHER 8",4,4,,,,,,,,,,,,,
31,1,,26716-080002,, "NUT M 8",4,4,,,,,,,,,,,,,
31-1,1,,26716-080002,, "NUT M 8",2,2,,,,,K,,,,M21490,,,,M21490,,,,,
32,1,,172111-16890,, "GROMMET 9",3,3,,,,,,,,,,,,,
33,1,,172312-17260,, "GROMMET 22X2.3",1,,1,,,,,,,,,,,,,
34,1,,172165-63200,, "PANEL , INST",1,,1,,,,,,,,,,,,,
34-1,1,,172165-63201,, "PANEL, INST",1,,1,,,,,N,,,,M21490,,,,M21490,,,,,
35,1,,172519-63240,, "BOLT 8X 16",10,,10,,,,,,,,,,,,,
36,1,,172165-63250,, "PANEL(L), INSTRUMENT",1,,1,,,,,,,,,,,,,
37,1,,172165-63280,, "COVER",1,,1,,,,,,,,,,,,,
38,1,,172165-64770,, "NUT",2,2,,,,,W,,,,M21490,,,,M21490,,,,,
39,1,,172165-63660,, "CAP",1,1,,,,,W,,,,M21490,,,,M21490,,,,,

Fig. 44 シート&シートマウント (フロントレバー)
SEAT & SEAT MOUNT (FRONT LEVER)

見出しNo. 13は、見出しNo. 14から28を含みます。
13 inc. 14 ~ 28

| | | | | | | |
|---------|---|---|---|---|---|---|
| COUNTRY | J | P | A | S | E | X |
| APPLI- | - | - | - | - | - | - |
| CATION | ○ | - | - | - | - | - |

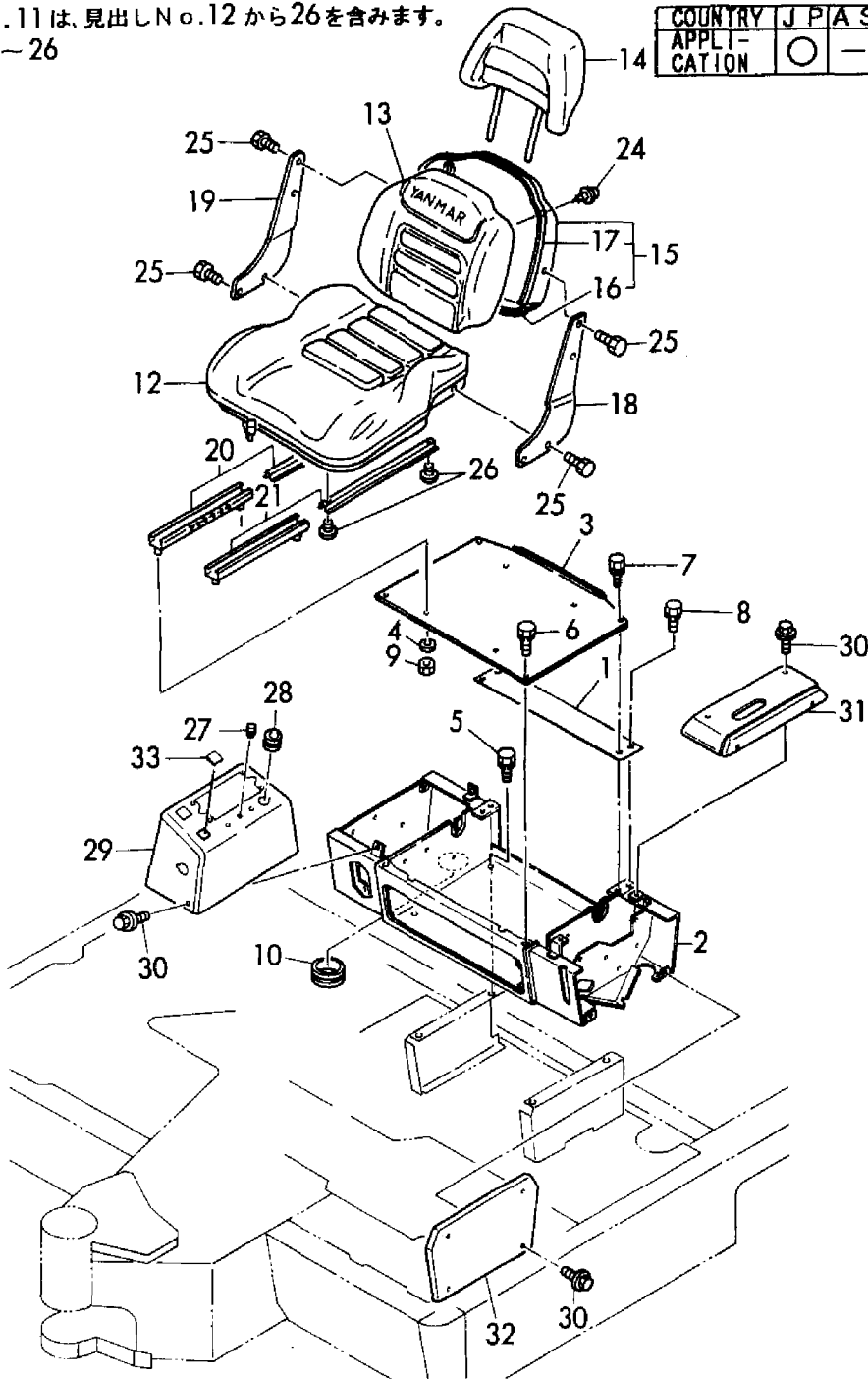


1,1,,172165-64190,,PLATE,1,,,,,,,,,,,,,
2,1,,172165-64200,,MOUNT,1,,,,,,,,,,,,,
3,1,,172165-64260,, "PLATE, SEAT",1,,,,,,,,,,,,,
4,1,,22217-080000,, "SPRING WASHER 8",4,,,,,,,,,,,,,
5,1,,26013-100202,, "BOLT W/WASHER M10X20",4,,,,,,,,,,,,,
6,1,,26013-100202,, "BOLT W/WASHER M10X20",2,,,,,,,,,,,,,
7,1,,26013-100302,, "BOLT M10X 30",2,,,,,,,,,,,,,
8,1,,26013-100302,, "BOLT M10X 30",2,,,,,,,,,,,,,
9,1,,26716-080002,, "NUT M 8",4,,,,,,,,,,,,,
10,1,,933110-58500,, "GROMMET 50",1,,,,,,,,,,,,,
11,1,,172165-64010,, "SEAT, OPERATOR",1,,,,,,,,,,,,,
12,2,,172162-64210,, "CUSHION ASSY",1,,,,,,,,,,,,,
13,2,,172162-64220,, "BACK ASSY",1,,,,,,,,,,,,,
14,2,,172162-64230,, "BACK (B) ASSY",1,,,,,,,,,,,,,
15,2,,172162-64240,, "PANEL, BACK",1,,,,,,,,,,,,,
16,3,,172162-64320,, "RUBBER A, EDGE",1,,,,,,,,,,,,,
17,3,,172162-64330,, "RUBBER B, EDGE",1,,,,,,,,,,,,,
18,2,,172162-64250,, "BRACKET R, SIDE",1,,,,,,,,,,,,,
19,2,,172162-64260,, "BRACKET L, SIDE",1,,,,,,,,,,,,,
20,2,,172165-64020,, "ADJUSTER, SEAT SLIDE",1,,,,,,,,,,,,,
21,2,,172165-64030,, "ADJUSTER, SEAT SLIDE",1,,,,,,,,,,,,,
24,2,,172162-64310,, "SCREW M5X10, TAPPING",3,,,,,,,,,,,,,
25,2,,26013-080202,, "BOLT W/WASHER M8X20",8,,,,,,,,,,,,,
26,2,,26022-080162,, "SCREW M 8X 16",4,,,,,,,,,,,,,
27,1,,172111-16890,, "GROMMET 9",3,,,,,,,,,,,,,
28,1,,172312-17260,, "GROMMET 22X2.3",1,,,,,,,,,,,,,
29,1,,172165-63201,, "PANEL, INST",1,,,,,,,,,,,,,
30,1,,172519-63240,, "BOLT 8X 16",10,,,,,,,,,,,,,
31,1,,172165-63250,, "PANEL(L), INSTRUMENT",1,,,,,,,,,,,,,
32,1,,172165-63280,, COVER,1,,,,,,,,,,,,,
33,1,,172165-63660,, CAP,1,,,,,,,,,,,,,

Fig. 45 シート&シートマウント (フロントレバー) (クーラー仕様)
 SEAT & SEAT MOUNT (FRONT LEVER) (COOLER SPEC.)

見出しNo. 11は、見出しNo. 12 から26を含みます。
 11 inc. 12-26

| | | | | | | |
|------------------|---|---|---|---|---|---|
| COUNTRY | J | P | A | S | E | X |
| APPLI- CATION | ○ | - | - | - | - | - |

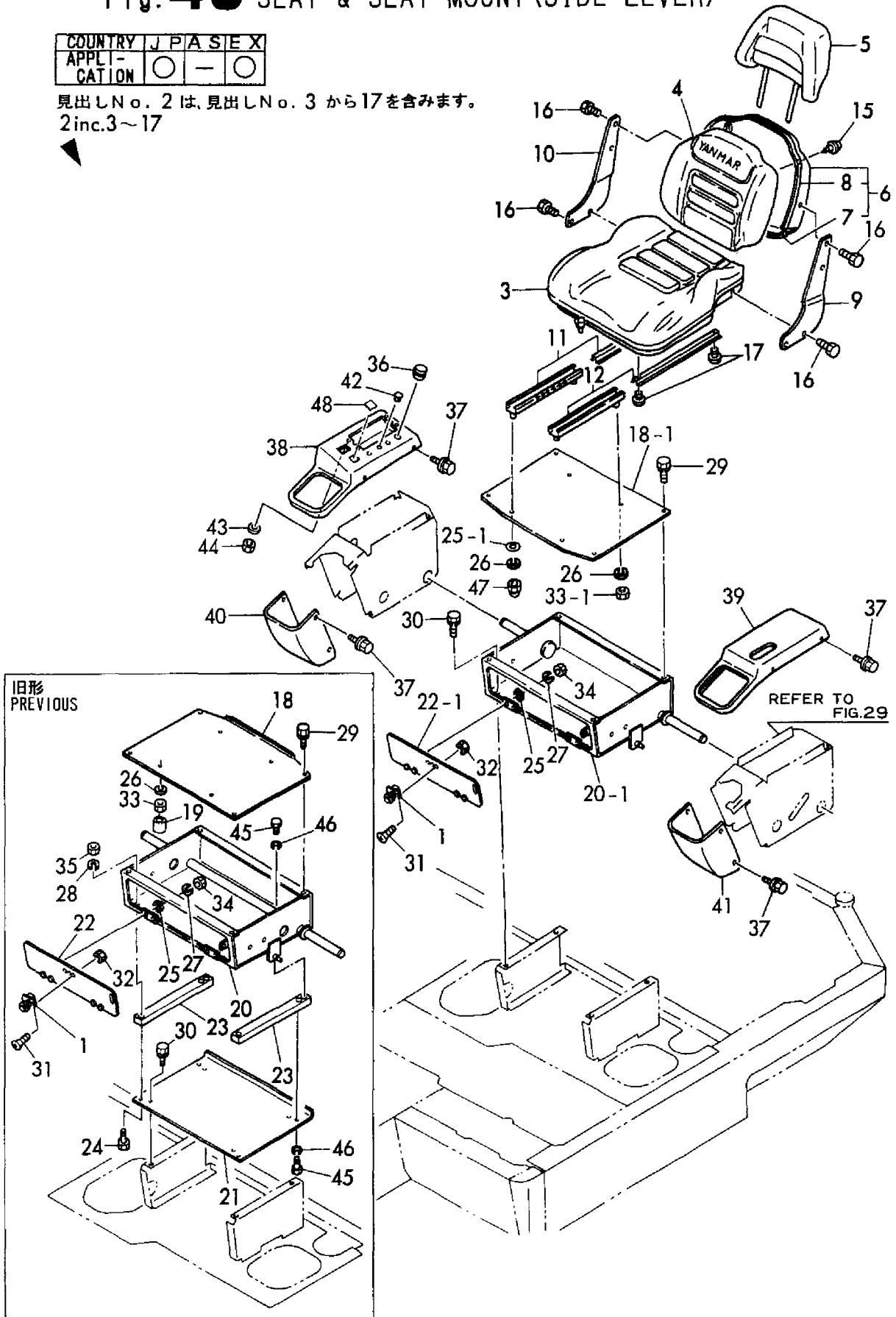


1,1,,172212-61230,, "FASTENER, DIAL",,1,,1,,,,,,,,,,,,,
2,1,,172162-64200,, "SEAT, OPERATOR",,1,,1,,,,,,,,,,,,,
3,2,,172162-64210,, "CUSHION ASSY",,1,,1,,,,,,,,,,,,,
4,2,,172162-64220,, "BACK ASSY",,1,,1,,,,,,,,,,,,,
5,2,,172162-64230,, "BACK (B) ASSY",,1,,1,,,,,,,,,,,,,
6,2,,172162-64240,, "PANEL, BACK",,1,,1,,,,,,,,,,,,,
7,3,,172162-64320,, "RUBBER A, EDGE",,1,,1,,,,,,,,,,,,,
8,3,,172162-64330,, "RUBBER B, EDGE",,1,,1,,,,,,,,,,,,,
9,2,,172162-64250,, "BRACKET R, SIDE",,1,,1,,,,,,,,,,,,,
10,2,,172162-64260,, "BRACKET L, SIDE",,1,,1,,,,,,,,,,,,,
11,2,,172162-64270,, "ADJUSTER, SEAT SLIDE",,1,,1,,,,,,,,,,,,,
12,2,,172162-64280,, "ADJUSTER, SEAT SLIDE",,1,,1,,,,,,,,,,,,,
15,2,,172162-64310,, "SCREW M5X10, TAPPING",,3,,3,,,,,,,,,,,,,
16,2,,26013-080202,, "BOLT W/WASHER M8X20",,8,,8,,,,,,,,,,,,,
17,2,,26022-080162,, "SCREW M 8X 16",,4,,4,,,,,,,,,,,,,
18,1,,172165-64690,, "PLATE, SEAT",,1,,1,,,,,,,,,,,,,
18-1,1,,172165-64691,, "PLATE, SEAT",,1,,1,,S,,,,,M22875,,,,M22875,,
19,1,,172165-64750,, "CAP 8, SCREW",,4,,4,,Z,,,,,M22875,,,,M22875,,
20,1,,172165-64800,, "MOUNT, SEAT",,1,,1,,,,,,,,,,,,,
20-1,1,,172165-64801,, "MOUNT, SEAT",,1,,1,,N,,,,,M22875,,,,M22875,,
21,1,,172165-64930,, "MOUNT COMP",,1,,1,,Z,,,,,M22875,,,,M22875,,
22,1,,172165-64940,, "COVER",,1,,1,,,,,,,,,,,,,
22-1,1,,172165-64601,, "COVER, MOUNT",,1,,1,,S,,,,,M22875,,,,M22875,,
23,1,,172165-64760,, "SPACER, SEAT",,2,,2,,Z,,,,,M22875,,,,M22875,,
24,1,,26116-080402,, "BOLT M 8X 40 PLATED",,2,,2,,Z,,,,,M22875,,,,M22875,,
25,1,,22137-080000,, "WASHER 8, POLISHED",,4,,4,,,,,,,,,,,,,
25-1,1,,22137-080000,, "WASHER 8, POLISHED",,6,,6,,K,,,,,M22875,,,,M22875,,
26,1,,22217-080000,, "SPRING WASHER 8",,4,,4,,,,,,,,,,,,,
27,1,,22217-080000,, "SPRING WASHER 8",,4,,4,,,,,,,,,,,,,
28,1,,22217-080000,, "SPRING WASHER 8",,2,,2,,Z,,,,,M22875,,,,M22875,,
29,1,,26013-100202,, "BOLT W/WASHER M10X20",,4,,4,,,,,,,,,,,,,
30,1,,26013-100202,, "BOLT W/WASHER M10X20",,4,,4,,,,,,,,,,,,,
31,1,,26577-050122,, "SCREW M 5X 12",,2,,2,,,,,,,,,,,,,
32,1,,26716-050002,, "NUT M 5",,2,,2,,,,,,,,,,,,,
33,1,,26716-080002,, "NUT M 8",,4,,4,,,,,,,,,,,,,
33-1,1,,26716-080002,, "NUT M 8",,2,,2,,K,,,,,M22875,,,,M22875,,
34,1,,26716-080002,, "NUT M 8",,4,,4,,,,,,,,,,,,,
35,1,,26716-080002,, "NUT M 8",,2,,2,,Z,,,,,M22875,,,,M22875,,
36,1,,194300-21460,, "CAP",,1,,1,,,,,,,,,,,,,
37,1,,172519-63240,, "BOLT 8X 16",,16,,16,,,,,,,,,,,,,
38,1,,172165-63500,, "PANEL(R), INST(SI",,1,,1,,,,,,,,,,,,,
38-1,1,,172165-63501,, "PANEL(R), INST(SI",,1,,1,,N,,,,,M21490,,,,M21490,,
39,1,,172165-63550,, "PANEL(L), INSTRUMENT",,1,,1,,,,,,,,,,,,,
40,1,,172165-63600,, "COVER (R)",,1,,1,,,,,,,,,,,,,
41,1,,172165-63620,, "COVER (L)",,1,,1,,,,,,,,,,,,,
42,1,,172165-63650,, "PLUG 10, HOLE",,3,,3,,,,,,,,,,,,,
43,1,,22137-040000,, "WASHER 4, POLISHED",,4,,4,,,,,,,,,,,,,
44,1,,26716-040002,, "NUT M 4",,4,,4,,,,,,,,,,,,,
45,1,,26116-080202,, "BOLT M 8X 20 PLATED",,4,,4,,Z,,,,,M22875,,,,M22875,,
46,1,,22217-080000,, "SPRING WASHER 8",,4,,4,,Z,,,,,M22875,,,,M22875,,
47,1,,172165-64770,, "NUT",,2,,2,,W,,,,,M22875,,,,M22875,,
48,1,,172165-63660,, "CAP",,1,,1,,W,,,,,M21005,,,,M21005,,

Fig. 46 シート&シートマウント (サイドレバー)
SEAT & SEAT MOUNT (SIDE LEVER)

| | | | | | | |
|------------------|---|---|---|---|---|---|
| COUNTRY | J | P | A | S | E | X |
| APPL - CATION | ○ | — | ○ | ○ | ○ | ○ |

見出しNo. 2 は、見出しNo. 3 から17を含みます。
2inc.3~17

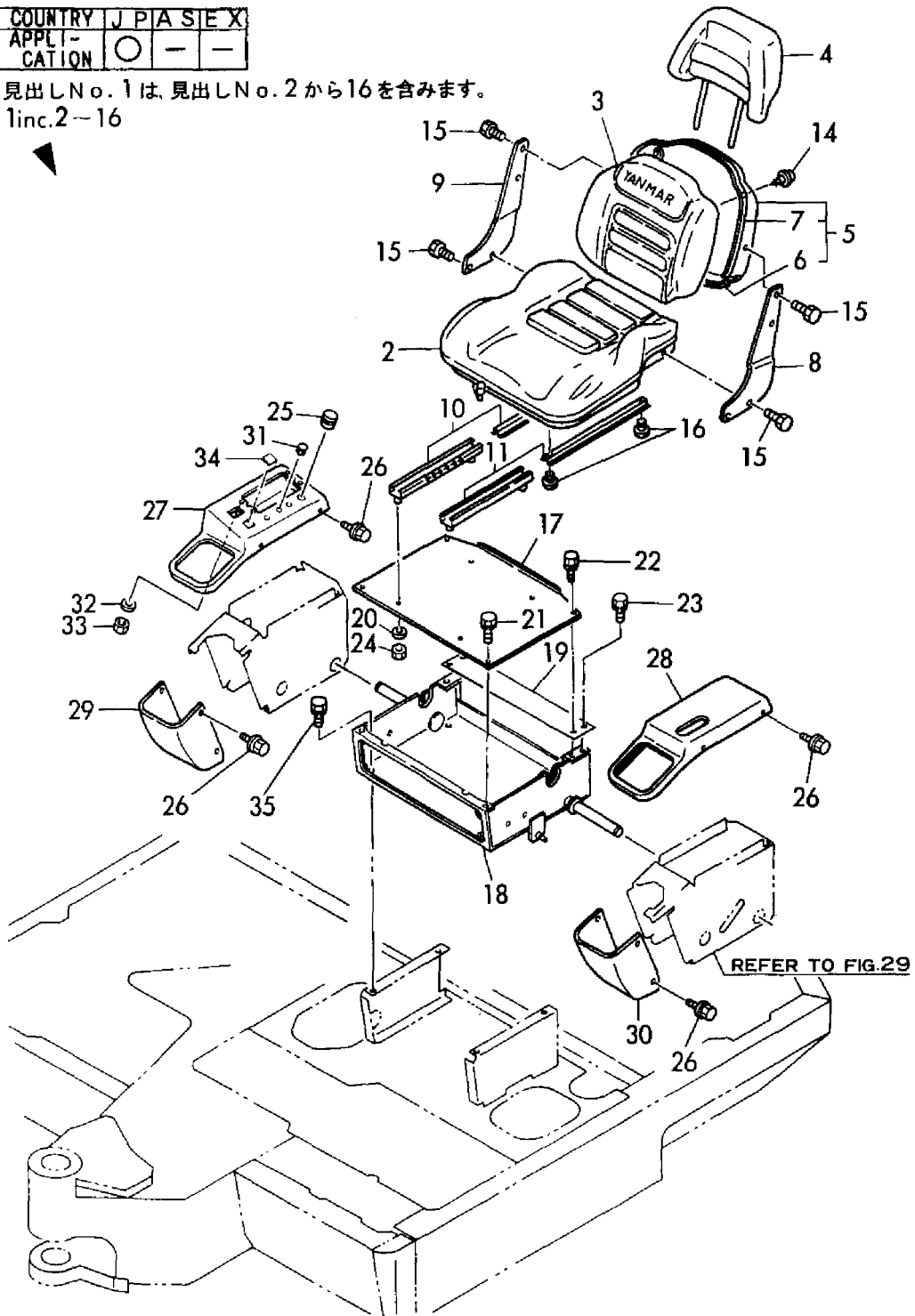


1,1,,172165-64010,, "SEAT, OPERATOR",,1,,,,,,,,,,,,,
2,2,,172162-64210,, "CUSHION ASSY",,1,,,,,,,,,,,,,
3,2,,172162-64220,, "BACK ASSY",,1,,,,,,,,,,,,,
4,2,,172162-64230,, "BACK (B) ASSY",,1,,,,,,,,,,,,,
5,2,,172162-64240,, "PANEL, BACK",,1,,,,,,,,,,,,,
6,3,,172162-64320,, "RUBBER A, EDGE",,1,,,,,,,,,,,,,
7,3,,172162-64330,, "RUBBER B, EDGE",,1,,,,,,,,,,,,,
8,2,,172162-64250,, "BRACKET R, SIDE",,1,,,,,,,,,,,,,
9,2,,172162-64260,, "BRACKET L, SIDE",,1,,,,,,,,,,,,,
10,2,,172165-64020,, "ADJUSTER, SEAT SLIDE",,1,,,,,,,,,,,,,
11,2,,172165-64030,, "ADJUSTER, SEAT SLIDE",,1,,,,,,,,,,,,,
14,2,,172162-64310,, "SCREW M5X10, TAPPING",,3,,,,,,,,,,,,,
15,2,,26013-080202,, "BOLT W/WASHER M8X20",,8,,,,,,,,,,,,,
16,2,,26022-080162,, "SCREW M 8X 16",,4,,,,,,,,,,,,,
17,1,,172165-64260,, "PLATE, SEAT",,1,,,,,,,,,,,,,
18,1,,172165-64100,, "MOUNT, SEAT",,1,,,,,,,,,,,,,
19,1,,172165-64190,, "PLATE",,1,,,,,,,,,,,,,
20,1,,22217-080000,, "SPRING WASHER 8",,4,,,,,,,,,,,,,
21,1,,26013-100202,, "BOLT W/WASHER M10X20",,2,,,,,,,,,,,,,
22,1,,26013-100302,, "BOLT M10X 30",,2,,,,,,,,,,,,,
23,1,,26013-100302,, "BOLT M10X 30",,2,,,,,,,,,,,,,
24,1,,26716-080002,, "NUT M 8",,4,,,,,,,,,,,,,
25,1,,194300-21460,, "CAP",,1,,,,,,,,,,,,,
26,1,,172519-63240,, "BOLT 8X 16",,16,,,,,,,,,,,,,
27,1,,172165-63501,, "PANEL(R), INST(SI",,1,,,,,,,,,,,,,
28,1,,172165-63550,, "PANEL(L), INSTRUMENT",,1,,,,,,,,,,,,,
29,1,,172165-63600,, "COVER (R)",,1,,,,,,,,,,,,,
30,1,,172165-63620,, "COVER (L)",,1,,,,,,,,,,,,,
31,1,,172165-63650,, "PLUG 10, HOLE",,3,,,,,,,,,,,,,
32,1,,22137-040000,, "WASHER 4, POLISHED",,4,,,,,,,,,,,,,
33,1,,26716-040002,, "NUT M 4",,4,,,,,,,,,,,,,
34,1,,172165-63660,, "CAP",,1,,,,,,,,,,,,,
35,1,,26013-100202,, "BOLT W/WASHER M10X20",,4,,,,,,,,,,,,,

Fig. 47 シート&シートマウント (サイドレバー) (クーラー仕様)
 SEAT & SEAT MOUNT (SIDE LEVER) (COOLER SPEC.)

| | | | | | | |
|------------------|---|---|---|---|---|---|
| COUNTRY | J | P | A | S | E | X |
| APPLI- CATION | ○ | - | - | - | - | - |

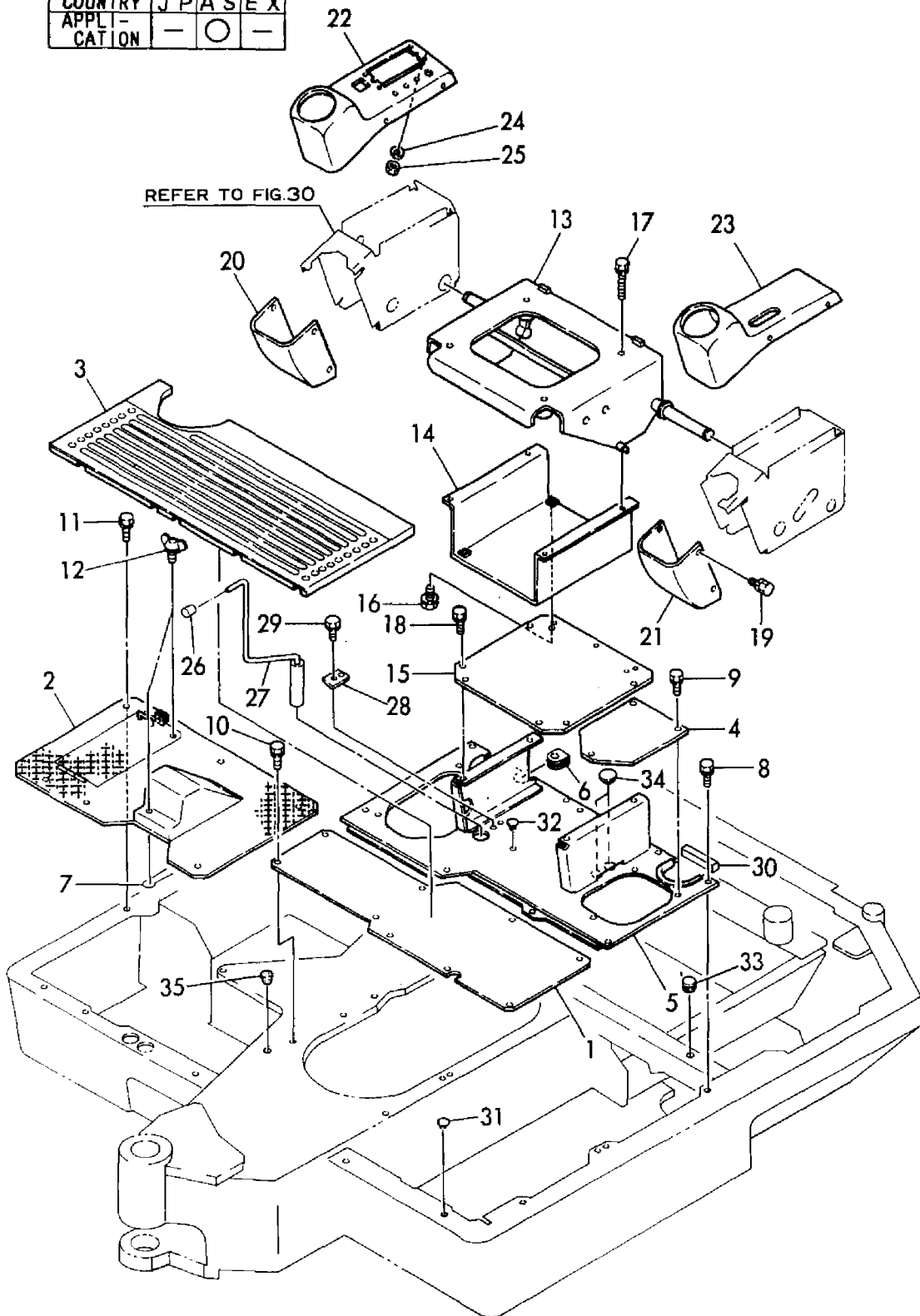
見出しNo. 1は、見出しNo. 2から16を含みます。
 Inc. 2-16



1,1,,172165-62100,,STEP,,1,,1,,,,,,,,,,,,,
2,1,,172165-62150,,STEP(T),,1,,1,,,,,,,,,,,,,
3,1,,172165-62190,,MAT, FLOOR",,1,,1,,,,,,,,,,,,,
4,1,,172165-62300,,STEP D",,1,,1,,,,,,,,,,,,,
5,1,,172165-62600,,STEP C COMP.,SI",,1,,1,,,,,,,,,,,,,
6,1,,172165-62800,,GROMMET 26",,1,,1,,,,,,,,,,,,,
7,1,,22417-320200,,COTTER PIN 3.2X20",,2,,2,,,,,,,,,,,,,
8,1,,26013-100202,,BOLT W/WASHER M10X20",,7,,7,,,,,,,,,,,,,
9,1,,26013-100202,,BOLT W/WASHER M10X20",,3,,3,,,,,,,,,,,,,
10,1,,26013-100202,,BOLT W/WASHER M10X20",,9,,9,,,,,,,,,,,,,
11,1,,26013-100202,,BOLT W/WASHER M10X20",,6,,6,,,,,,,,,,,,,
12,1,,172142-62300,,WING BOLT M10X15",,2,,2,,,,,,,,,,,,,
13,1,,172165-64300,,MOUNT,,1,,1,,,,,,,,,,,,,
14,1,,172165-64360,,MOUNT B COMP.,EP",,1,,1,,,,,,,,,,,,,
15,1,,172165-64390,,MOUNT,,1,,1,,,,,,,,,,,,,
16,1,,26013-080202,,BOLT W/WASHER M8X20",,4,,4,,,,,,,,,,,,,
17,1,,26013-080552,,BOLT M 8X 55",,4,,4,,,,,,,,,,,,,
18,1,,26013-100202,,BOLT W/WASHER M10X20",,4,,4,,,,,,,,,,,,,
19,1,,172519-63240,,BOLT 8X 16",,16,,16,,,,,,,,,,,,,
20,1,,172165-63600,,COVER (R)",,1,,1,,,,,,,,,,,,,
21,1,,172165-63620,,COVER (L)",,1,,1,,,,,,,,,,,,,
22,1,,172165-63700,,PANEL(R),INST(EP",,1,,1,,,,,,,,,,,,,
23,1,,172165-63720,,PANEL(L),INST(ER",,1,,1,,,,,,,,,,,,,
24,1,,22137-040000,,WASHER 4, POLISHED",,4,,4,,,,,,,,,,,,,
25,1,,26716-040002,,NUT M 4",,4,,4,,,,,,,,,,,,,
26,1,,172116-46630,,KNOB, LOCK LEVER",,1,,1,,,,,,,,,,,,,
27,1,,172165-58800,,PIN,LOCK",,1,,1,,,,,,,,,,,,,
28,1,,172165-58850,,RETAINER,LOCK PIN",,1,,1,,,,,,,,,,,,,
29,1,,26013-080202,,BOLT W/WASHER M8X20",,2,,2,,,,,,,,,,,,,
30,1,,172165-62630,,RUBBER 90,EDGE",,1,,1,,,,,,,,,,,,,
31,1,,172122-17190,,CLIP,,,,,5,,,,,,,,,,,,,
32,1,,172122-17190,,CLIP,,,,,4,,,,,,,,,,,,,
33,1,,172157-54850,,GROMMET 18",,,,,1,,,,,,,,,,,,,
34,1,,172151-62240,,GROMMET,,,,,2,,,,,,,,,,,,,
35,1,,172165-68250,,PLUG,RUBBER",,,,,1,,,,,,,,,,,,,

Fig. 48 シートマウント&ステップ (AS)
SEAT MOUNT & STEP (AS)

| | | | | | | |
|------------------|---|---|---|---|---|---|
| COUNTRY | J | P | A | S | E | X |
| APPLI- CATION | - | ○ | - | - | - | - |



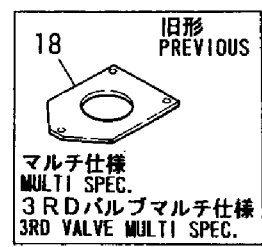
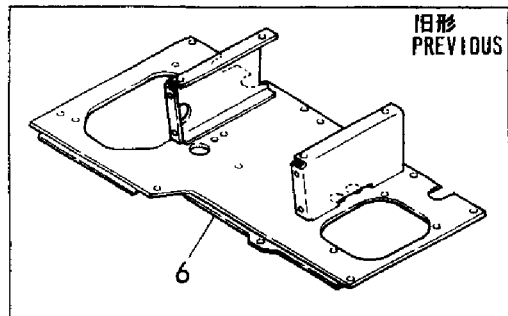
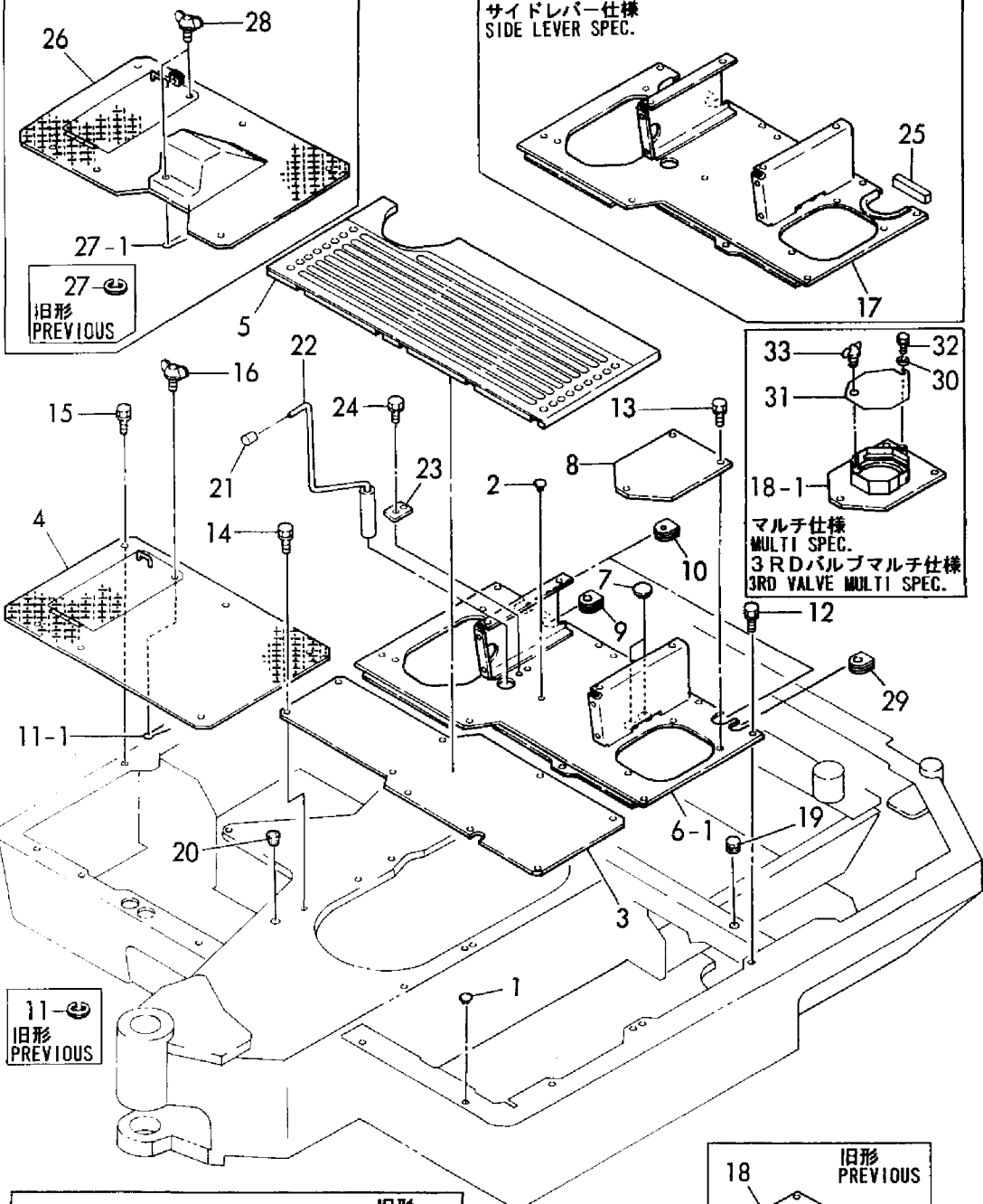
1,1,,172122-17190,,CLIP,,,6,6,,,,,,,,,,,,,
2,1,,172122-17190,,CLIP,,,4,4,,,,,,,,,,,,,
3,1,,172165-62100,,STEP,1,1,1,1,,,,,,,,,,,,,
4,1,,172165-62110-3,,,"STEP A",1,1,1,1,,,,,,,,,,,,,
5,1,,172165-62190,,,"MAT, FLOOR",1,1,1,1,,,,,,,,,,,,,
6,1,,172165-62200,,,"STEP C CMP",1,1,,,,,,,,,,,,,
6-1,1,,172165-62201,,,"STEP (C) ASSY",1,,1,,,N,,,M21490,,,,M21490,,,,,
7,1,,172151-62240,,GROMMET,,,2,2,,,,,,,,,,,,,
8,1,,172165-62300,,,"STEP D",1,1,1,1,,,,,,,,,,,,,
9,1,,172165-62800,,,"GROMMET 26",1,1,1,1,,,,,,,,,,,,,
10,1,,172165-62810,,,"GROMMET 10",2,,2,,,,,,,,,,,,,
11,1,,22272-000090,,,"CIRCLIP E- 9",1,1,1,1,,,,,,,,,,,,,
11-1,1,,22417-320200,,,"COTTER PIN
3.2X20",1,1,1,1,,,S,,,M21005,,M21005,,M21005,,M21005,,
12,1,,26013-100202,,,"BOLT W/WASHER M10X20",7,7,7,7,,,,,,,,,,,,,
13,1,,26013-100202,,,"BOLT W/WASHER M10X20",3,3,3,3,,,,,,,,,,,,,
14,1,,26013-100202,,,"BOLT W/WASHER M10X20",9,9,9,9,,,,,,,,,,,,,
15,1,,26013-100202,,,"BOLT W/WASHER M10X20",6,6,6,6,,,,,,,,,,,,,
16,1,,26647-100152,,,"WING BOLT M10X15",1,1,1,1,,,,,,,,,,,,,
16-1,1,,172142-62300,,,"WING BOLT
M10X15",1,1,1,1,,,S,,,M21005,,M21005,,M21005,,M21005,,
17,1,,172165-62600,,,"STEP C COMP.,SI",1,1,,,1,,,,,,,,,,,,,
18,1,,172165-62350,,,"STEP D",1,1,1,1,,,,,,,,,,,,,
18-1,1,,172165-62340,,COVER,1,1,1,1,,,N,,,M21381,,M21381,,M21381,,M21381,,
19,1,,172157-54850,,,"GROMMET 18",,,1,1,,,,,,,,,,,,,
20,1,,172165-68250,,,"PLUG,RUBBER",,,1,1,,,,,,,,,,,,,
21,1,,172116-46630,,,"KNOB, LOCK LEVER",1,1,1,1,,,,,,,,,,,,,
22,1,,172165-58800,,,"PIN,LOCK",1,1,1,1,,,,,,,,,,,,,
23,1,,172165-58850,,,"RETAINER,LOCK PIN",1,1,1,1,,,,,,,,,,,,,
24,1,,26013-080202,,,"BOLT W/WASHER M8X20",2,2,2,2,,,,,,,,,,,,,
25,1,,172165-62630,,,"RUBBER 90,EDGE",,1,1,,,1,,,,,,,,,,,,,
26,1,,172165-62150,,STEP(T),1,1,1,1,,,,,,,,,,,,,
27,1,,22272-000090,,,"CIRCLIP E- 9",2,2,2,2,,,,,,,,,,,,,
27-1,1,,22417-320200,,,"COTTER PIN
3.2X20",2,2,2,2,,,S,,,M21005,,M21005,,M21005,,M21005,,
28,1,,26647-100152,,,"WING BOLT M10X15",2,2,2,2,,,,,,,,,,,,,
28-1,1,,172142-62300,,,"WING BOLT
M10X15",2,2,2,2,,,S,,,M21005,,M21005,,M21005,,M21005,,
29,1,,172165-62830,,GROMMET,1,1,,,W,2,,M21381,,,,M21381,,,,,
30,1,,194145-04810,,,"WASHER 10",1,1,1,1,,,W,,,M21381,,M21381,,M21381,,M21381,,
31,1,,172165-62380,,COVER,1,1,1,1,,,W,,,M21381,,M21381,,M21381,,M21381,,
32,1,,26013-100162,,,"BOLT M10X
16",1,1,1,1,,,W,,,M21381,,M21381,,M21381,,M21381,,
33,1,,26647-100152,,,"WING BOLT
M10X15",1,1,1,1,,,W,,,M21381,,M21381,,M21381,,M21381,,

Fig. 49 ステップ
STEP

3RDバルブ仕様
3RD VALVE SPEC.
3RDバルブマルチ仕様
3RD VALVE MULTI SPEC.

| | | | | | | |
|------------------|---|---|---|---|---|---|
| COUNTRY | J | P | A | S | E | X |
| APPLI- CATION | ○ | - | ○ | | | |

サイドレバー仕様
SIDE LEVER SPEC.

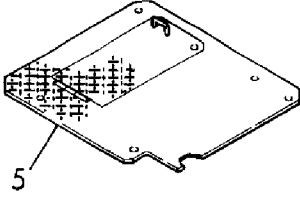


1,1,,172165-62100,,STEP,1,1,,,,,,,,,,,,,
2,1,,172165-62660,,STEP,1,1,,,,,,,,,,,,,
3,1,,172165-62190,, "MAT, FLOOR",1,1,,,,,,,,,,,,,
4,1,,172165-62400,,STEP,1,,,,,,,,,,,,,
5,1,,172165-62690,,STEP,1,1,,,,,,,,,,,,,
6,1,,172165-62300,, "STEP D",1,1,,,,,,,,,,,,,
7,1,,172165-62800,, "GROMMET 26",1,1,,,,,,,,,,,,,
8,1,,172165-62810,, "GROMMET 10",2,,,,,,,,,,,,,
9,1,,22417-320200,, "COTTER PIN 3.2X20",1,1,,,,,,,,,,,,,
10,1,,26013-100202,, "BOLT W/WASHER M10X20",7,7,,,,,,,,,,,,,
11,1,,26013-100202,, "BOLT W/WASHER M10X20",3,3,,,,,,,,,,,,,
12,1,,26013-100202,, "BOLT W/WASHER M10X20",9,9,,,,,,,,,,,,,
13,1,,26013-100202,, "BOLT W/WASHER M10X20",4,4,,,,,,,,,,,,,
14,1,,172142-62300,, "WING BOLT M10X15",1,1,,,,,,,,,,,,,
15,1,,172165-62470,,STEP,,1,,,,,,,,,,,,,
16,1,,172165-62830,,GROMMET,1,,,,,2,,,,,,,,,,,,,
17,1,,194145-04810,, "WASHER 10",1,1,,,,,,,,,,,,,
18,1,,172165-62340,,COVER,1,1,,,,,,,,,,,,,
19,1,,172165-62380,,COVER,1,1,,,,,,,,,,,,,
20,1,,26013-100162,, "BOLT M10X 16",1,1,,,,,,,,,,,,,
21,1,,172165-62630,, "RUBBER 90,EDGE",,1,,,,,1,,,,,,,,,,,,,
22,1,,26647-100152,, "WING BOLT M10X15",1,1,,,,,,,,,,,,,
23,1,,22217-120000,, "WASHER 12,SPRING",1,1,,,,,,,,,,,,,
24,1,,26116-120252,, "BOLT M12X 25 PLATED",1,1,,,,,,,,,,,,,
25,1,,26716-120002,, "NUT M12",1,1,,,,,,,,,,,,,

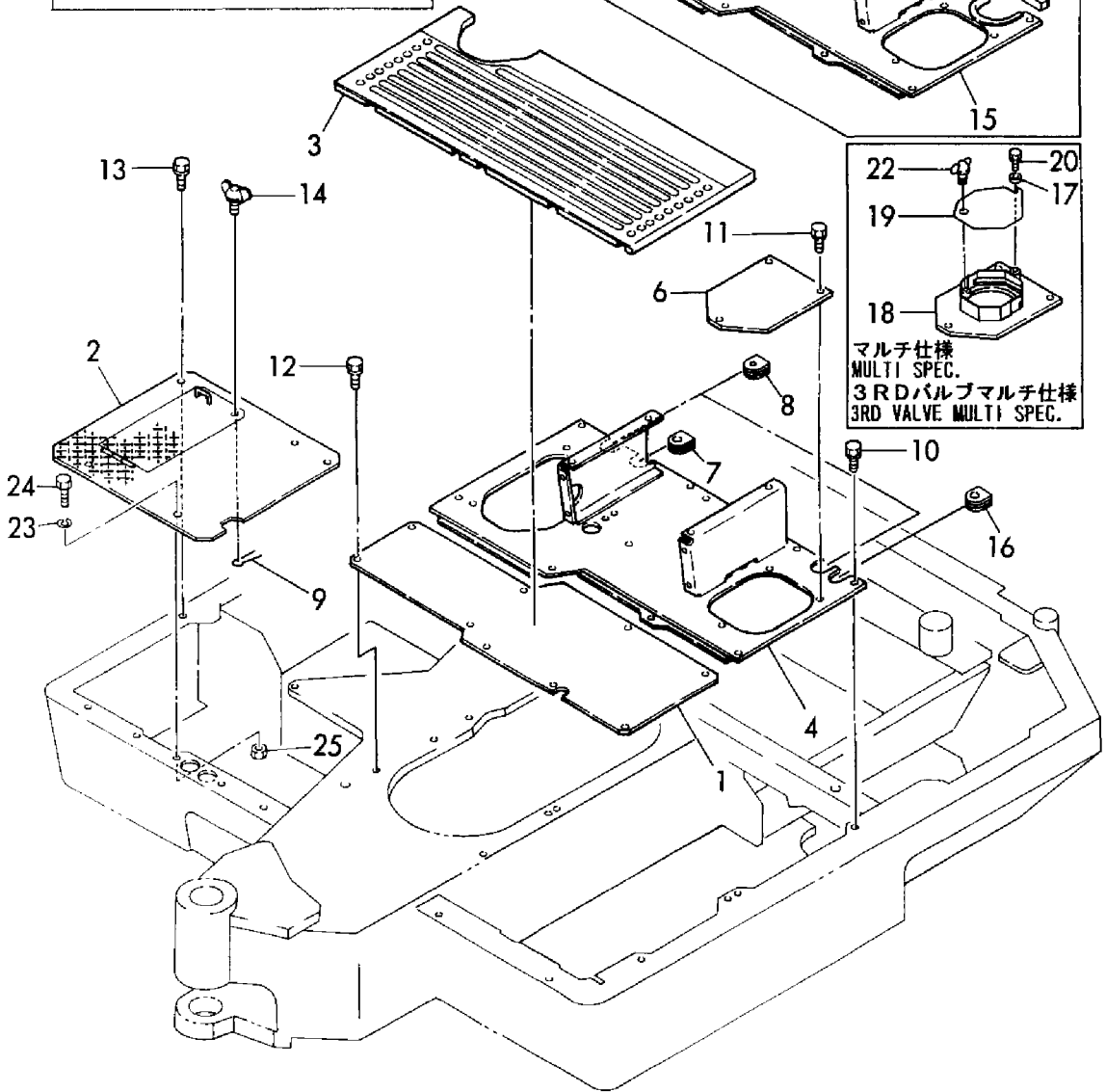
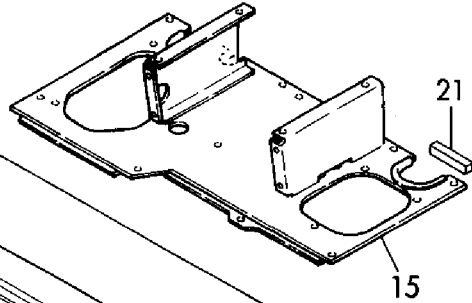
Fig. 50 ステップ (クーラー仕様)
STEP (COOLER SPEC.)

| | | | | | | |
|------------------|---|---|---|---|---|---|
| COUNTRY | J | P | A | S | E | X |
| APPLI- CATION | ○ | — | — | — | — | — |

3RDバルブ仕様
3RD VALVE SPEC.
3RDバルブマルチ仕様
3RD VALVE MULTI SPEC.



サイドレバー仕様
SIDE LEVER SPEC.

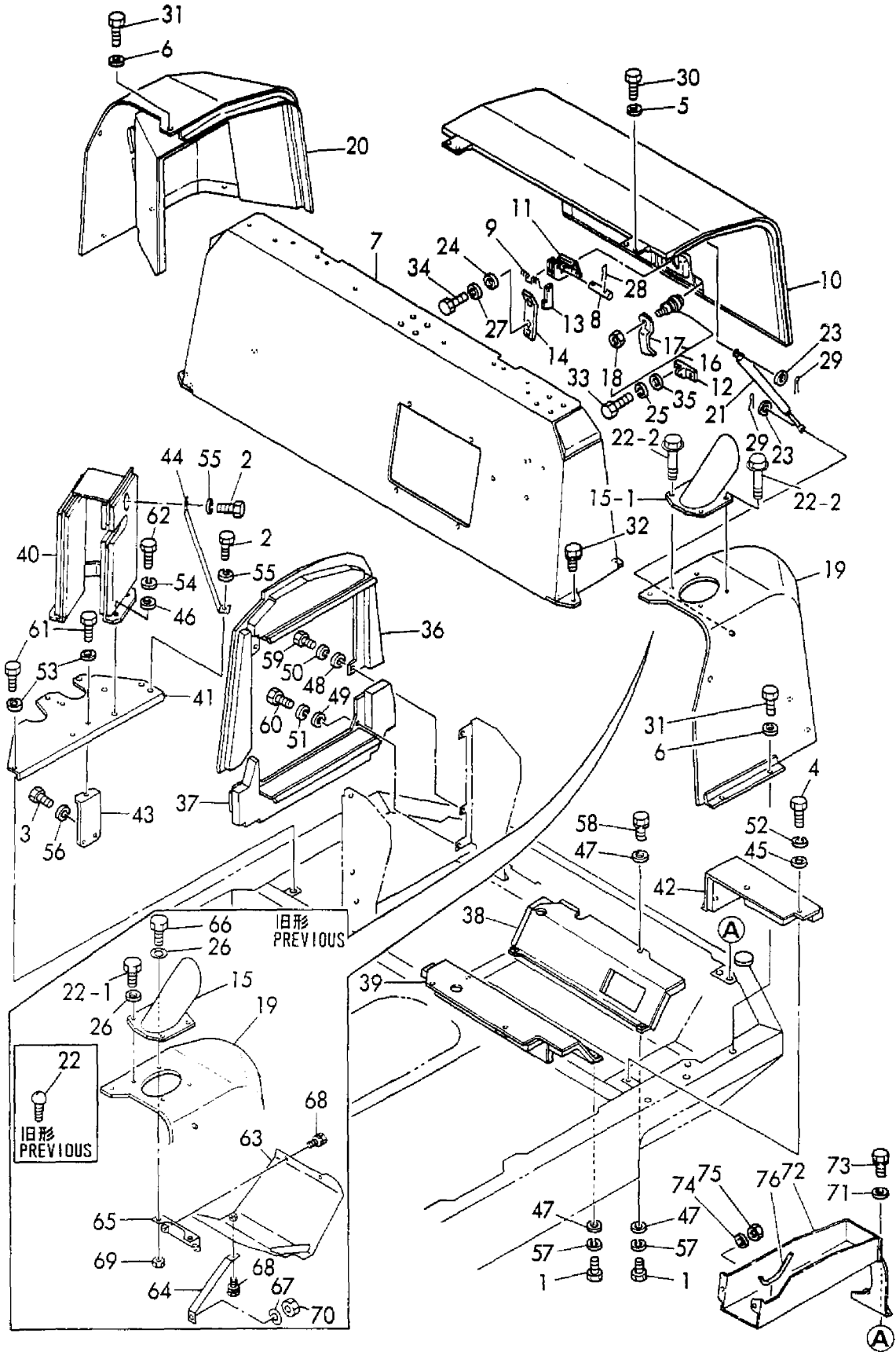


マルチ仕様
MULTI SPEC.
3RDバルブマルチ仕様
3RD VALVE MULTI SPEC.

1,1,,26116-100252,, "BOLT M10X 25 PLATED",6,6,6,6,,,,,,,,,,,,,
1-1,1,,26116-100202,, "BOLT M10X 20
PLATED",6,6,6,6,,,R,,,M21199,,M21199,,M21199,,M21199,,
2,1,,26116-100202,, "BOLT M10X 20 PLATED",2,2,2,2,,,,,,,,,,,,,
3,1,,26116-100202,, "BOLT M10X 20 PLATED",3,3,3,3,,,,,,,,,,,,,
4,1,,26116-100252,, "BOLT M10X 25 PLATED",3,3,3,3,,,,,,,,,,,,,
4-1,1,,26116-100202,, "BOLT M10X 20
PLATED",3,3,3,3,,,R,,,M21199,,M21199,,M21199,,M21199,,
5,1,,194145-04810,, "WASHER 10",4,4,4,4,,,,,,,,,,,,,
6,1,,194145-04810,, "WASHER 10",12,12,12,12,,,,,,,,,,,,,
7,1,,172165-65100-3,, "BONNET A, EV",1,1,1,1,,,,,,,,,,,,,
8,1,,172734-65260,, "PIN, BONNET LEVER",1,1,1,1,,,,,,,,,,,,,
9,1,,172734-65270,, "SPRING, CATCH",1,1,1,1,,,,,,,,,,,,,
10A,1,,172165-65300,, "BONNET B CMP(EV",1,1,1,1,,,,,,,,,,,,,
10B,1,,172165-65300-1,, "BONNET B CMP(EV",1,1,1,1,,,,,,,,,,,,,
11,1,,172124-65450,, "LEVER, LOCK",1,1,1,1,,,,,,,,,,,,,
12,1,,172126-65460,, HOOK,1,1,1,1,,,,,,,,,,,,,
13,1,,172124-65480,, CATCHER,1,1,1,1,,,,,,,,,,,,,
14,1,,172124-65490,, "PLATE,CATCH",1,1,1,1,,,,,,,,,,,,,
15,1,,172112-65501,, "PIPE,EXH.EXTENSION",1,1,1,1,,,,,,,,,,,,,
15-1,1,,172165-65850,, "COVER
COMPL.",1,1,1,1,,,N,,,M22393,,M22393,,M22393,,M22393,,
16,1,,172126-65500,, KEY,1,1,1,1,,,,,,,,,,,,,
17,2,,172126-65571,, "WASHER LOCK",1,1,1,1,,,,,,,,,,,,,
18,2,,26347-100002,, "U-NUT M10",1,1,1,1,,,,,,,,,,,,,
19A,1,,172165-65500,, "BONNET CL CMP(EV",1,1,1,1,,,,,,,,,,,,,
19B,1,,172165-65500-1,, "BONNET CL CMP(EV",1,1,1,1,,,,,,,,,,,,,
20A,1,,172165-65700,, "BONNET CR CMP(EV",1,1,1,1,,,,,,,,,,,,,
20B,1,,172165-65700-1,, "BONNET CR CMP(EV",1,1,1,1,,,,,,,,,,,,,
21,1,,172165-65900,, "SPRING,GAS",1,1,1,1,,,,,,,,,,,,,
22,1,,172137-69850,, SCREW,4,4,4,4,,,,,,,,,,,,,
22-1,1,,172519-63240,, "BOLT 8X
16",2,2,2,2,,,K,,,M22230,,M22230,,M22230,,M22230,,
22-2,1,,172519-63240,, "BOLT 8X
16",4,4,4,4,,,K,,,M22393,,M22393,,M22393,,M22393,,
23,1,,22117-080000,, "WASHER 8",2,2,2,2,,,,,,,,,,,,,
24,1,,22137-100000,, "WASHER 10,POLISHED",2,2,2,2,,,,,,,,,,,,,
25,1,,22217-080000,, "SPRING WASHER 8",2,2,2,2,,,,,,,,,,,,,
26,1,,22217-080000,, "SPRING WASHER
8",4,4,4,4,,,Z,,,M22230,,M22230,,M22230,,M22230,,
27,1,,22217-100000,, "SPRING WASHER 10",2,2,2,2,,,,,,,,,,,,,
28,1,,22417-200200,, "COTTER PIN 2.0X20",2,2,2,2,,,,,,,,,,,,,
29,1,,22417-200200,, "COTTER PIN 2.0X20",2,2,2,2,,,,,,,,,,,,,
30,1,,26013-100252,, "BOLT W/WASHER M10X25",4,4,4,4,,,,,,,,,,,,,
31,1,,26013-100252,, "BOLT W/WASHER M10X25",12,12,12,12,,,,,,,,,,,,,
32,1,,26013-120352,, "BOLT M12X 35",5,5,5,5,,,,,,,,,,,,,
33,1,,26116-080202,, "BOLT M 8X 20 PLATED",2,2,2,2,,,,,,,,,,,,,
34,1,,26116-100202,, "BOLT M10X 20 PLATED",2,2,2,2,,,,,,,,,,,,,
35,1,,933152-02900,, WASHER,2,2,2,2,,,,,,,,,,,,,
36,1,,172165-66100-2,, "PLATE A",1,1,1,1,,,,,,,,,,,,,
37,1,,172165-66140-2,, "PLATE B",1,1,1,1,,,,,,,,,,,,,
38,1,,172165-66301-2,, "DUCT A, EV",1,1,1,1,,,,,,,,,,,,,
39,1,,172165-66341-2,, "DUCT B, EV",1,1,1,1,,,,,,,,,,,,,
40,1,,172165-66400-2,, "DUCT C, EV",1,1,1,1,,,,,,,,,,,,,
41,1,,172165-66640,, "BASE CMP",1,1,1,1,,,,,,,,,,,,,
42,1,,172165-66520-2,, "DUCT D, EV",1,1,1,1,,,,,,,,,,,,,
43,1,,172165-66580,, PLATE,1,1,1,1,,,,,,,,,,,,,
44,1,,172165-66600,, STAY,1,1,1,1,,,,,,,,,,,,,
45,1,,22137-100000,, "WASHER 10,POLISHED",3,3,3,3,,,,,,,,,,,,,
46,1,,22137-100000,, "WASHER 10,POLISHED",4,4,4,4,,,,,,,,,,,,,
47,1,,22137-100000,, "WASHER 10,POLISHED",8,8,8,8,,,,,,,,,,,,,
48,1,,22157-080000,, "WASHER 8",4,4,4,4,,,,,,,,,,,,,
49,1,,22157-080000,, "WASHER 8",2,2,2,2,,,,,,,,,,,,,

50,1,,22217-080000,, "SPRING WASHER 8",4,4,4,4,,,,,,,,,,,,,
51,1,,22217-080000,, "SPRING WASHER 8",2,2,2,2,,,,,,,,,,,,,
52,1,,22217-100000,, "SPRING WASHER 10",3,3,3,3,,,,,,,,,,,,,
53,1,,22217-100000,, "SPRING WASHER 10",5,5,5,5,,,,,,,,,,,,,
54,1,,22217-100000,, "SPRING WASHER 10",4,4,4,4,,,,,,,,,,,,,
55,1,,22217-100000,, "SPRING WASHER 10",2,2,2,2,,,,,,,,,,,,,
56,1,,22217-100000,, "SPRING WASHER 10",3,3,3,3,,,,,,,,,,,,,
57,1,,22217-100000,, "SPRING WASHER 10",6,6,6,6,,,,,,,,,,,,,
58,1,,26013-100352,, "BOLT M10X 35",1,1,1,1,,,,,,,,,,,,,
59,1,,26116-080202,, "BOLT M 8X 20 PLATED",4,4,4,4,,,,,,,,,,,,,
60,1,,26116-080202,, "BOLT M 8X 20 PLATED",2,2,2,2,,,,,,,,,,,,,
61,1,,26116-100202,, "BOLT M10X 20 PLATED",5,5,5,5,,,,,,,,,,,,,
62,1,,26116-100202,, "BOLT M10X 20 PLATED",4,4,4,4,,,,,,,,,,,,,
63,1,,172165-66900,, "PLATE ASSY",1,1,1,1,,W,,M22230,,M22230,,M22230,,M22230,,
63-1,1,,172165-66900,, "PLATE
ASSY",1,1,1,1,,Z,,M22393,,M22393,,M22393,,M22393,,
64,1,,172165-66940,, "STAY A",1,1,1,1,,W,,M22230,,M22230,,M22230,,M22230,,
64-1,1,,172165-66940,, "STAY A",1,1,1,1,,Z,,M22393,,M22393,,M22393,,M22393,,
65,1,,172165-66950,, "STAY B",1,1,1,1,,W,,M22230,,M22230,,M22230,,M22230,,
65-1,1,,172165-66950,, "STAY B",1,1,1,1,,Z,,M22393,,M22393,,M22393,,M22393,,
66,1,,172165-66980,, "BOLT M 8X
25",2,2,2,2,,W,,M22230,,M22230,,M22230,,M22230,,
66-1,1,,172165-66980,, "BOLT M 8X
25",2,2,2,2,,Z,,M22393,,M22393,,M22393,,M22393,,
67,1,,22217-100000,, "SPRING WASHER
10",1,1,1,1,,W,,M22230,,M22230,,M22230,,M22230,,
67-1,1,,22217-100000,, "SPRING WASHER
10",1,1,1,1,,Z,,M22393,,M22393,,M22393,,M22393,,
68,1,,26013-080162,, "BOLT W/WASHER
M8X16",3,3,3,3,,W,,M22230,,M22230,,M22230,,M22230,,
68-1,1,,26013-080162,, "BOLT W/WASHER
M8X16",3,3,3,3,,Z,,M22393,,M22393,,M22393,,M22393,,
69,1,,26051-080002,, "NUT M 8",2,2,2,2,,W,,M22230,,M22230,,M22230,,M22230,,
69-1,1,,26051-080002,, "NUT M 8",2,2,2,2,,Z,,M22393,,M22393,,M22393,,M22393,,
70,1,,26716-100002,, "NUT M10",1,1,1,1,,W,,M22230,,M22230,,M22230,,M22230,,
70-1,1,,26716-100002,, "NUT M10",1,1,1,1,,Z,,M22393,,M22393,,M22393,,M22393,,
71,1,,194145-04810,, "WASHER 10",2,2,,,,,1,,,,,,,,,,,,,
72,1,,172165-05300,, "BOX, TOOL",1,1,,,,,1,,,,,,,,,,,,,
73,1,,26013-100202,, "BOLT W/WASHER M10X20",2,2,,,,,1,,,,,,,,,,,,,
74,1,,22137-100000,, "WASHER 10,POLISHED",2,2,,,,,1,,,,,,,,,,,,,
75,1,,26716-100002,, "NUT M10",2,2,,,,,1,,,,,,,,,,,,,
76,1,,172165-79800,, "RUBBER 150",1,1,,,,,1,,,,,,,,,,,,,

Fig. 51 ボンネット
BONNET



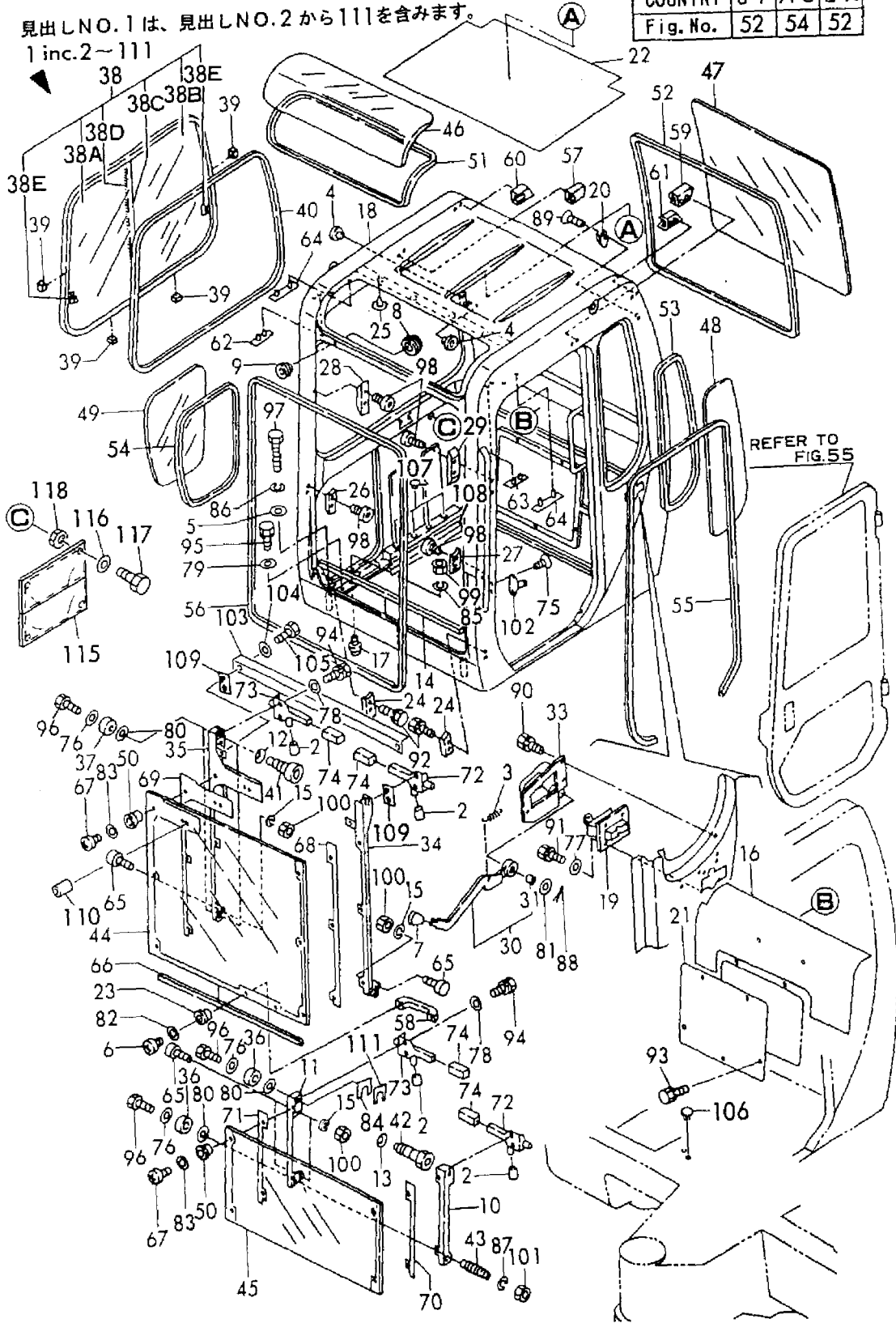
1,1,,772165-68400-3,, "CABIN ASSY",1,1,,,,,,,,,,,,,,,,,,,,,
2,2,,194080-01121,, "KNOB 8X17X30",4,4,,,,,,,,,,,,,,,,,,,,,
3,2,,172725-23050,, "SPRING, RETURN",1,1,,,,,,,,,,,,,,,,,,,,,
4,2,,194150-24270,, "SCREW CAP 13",2,2,,,,,,,,,,,,,,,,,,,,,
5,2,,194145-04810,, "WASHER 10",3,3,,,,,,,,,,,,,,,,,,,,,
6,2,,172137-46210,, SCREW,2,2,,,,,,,,,,,,,,,,,,,,,
7,2,,194273-47910,, KNOB,1,1,,,,,,,,,,,,,,,,,,,,,
8,2,,172141-53350,, "GROMMET 26",1,1,,,,,,,,,,,,,,,,,,,,,
9,2,,194310-61610,, "GROMMET 9",1,1,,,,,,,,,,,,,,,,,,,,,
10,2,,172165-67100,, "FRAME UNL ASSY, GLASS",1,1,,,,,,,,,,,,,,,,,,,,,
11,2,,172165-67170,, "FRAME UNR ASSY, GLASS",1,1,,,,,,,,,,,,,,,,,,,,,
12,2,,172165-67240,, "SPRING 16",4,4,,,,,,,,,,,,,,,,,,,,,
13,2,,172165-67250,, "SPRING, DISH",2,2,,,,,,,,,,,,,,,,,,,,,
14,2,,172165-67350,, SEAL,1,1,,,,,,,,,,,,,,,,,,,,,
15,2,,22217-080000,, "SPRING WASHER 8",5,5,,,,,,,,,,,,,,,,,,,,,
16,2,,172165-67370,, "TRIM, REAR",1,1,,,,,,,,,,,,,,,,,,,,,
17,2,,172137-68120,, PIN,2,2,,,,,,,,,,,,,,,,,,,,,
18,2,,172165-68400-3,, "CABIN ASSY",1,1,,,,,,,,,,,,,,,,,,,,,
19,2,,172162-69050,, "LOCK ASSY",1,1,,,,,,,,,,,,,,,,,,,,,
20,2,,172162-69070,, COATHANGER,1,1,,,,,,,,,,,,,,,,,,,,,
21,2,,172165-69090,, COVER,1,1,,,,,,,,,,,,,,,,,,,,,
22,2,,172165-69170,, "TRIM, ROOM",1,1,,,,,,,,,,,,,,,,,,,,,
23,2,,172165-69180,, "COLLAR 6, GLASS",2,2,,,,,,,,,,,,,,,,,,,,,
24,2,,172165-69200,, "STOPPER R-UN",2,2,,,,,,,,,,,,,,,,,,,,,
25,2,,172141-68270,, "CLIP 8, TREE",4,4,,,,,,,,,,,,,,,,,,,,,
26,2,,172165-69220,, STOPPER,1,1,,,,,,,,,,,,,,,,,,,,,
27,2,,172165-69230,, "STOPPER L-UP",1,1,,,,,,,,,,,,,,,,,,,,,
28,2,,172165-69240,, COVER,1,1,,,,,,,,,,,,,,,,,,,,,
29,2,,172165-69250,, "COVER L-UP",1,1,,,,,,,,,,,,,,,,,,,,,
30,2,,172165-69260,, LEVER,1,1,,,,,,,,,,,,,,,,,,,,,
31,3,,172141-41360,, "BUSH 1415",1,1,,,,,,,,,,,,,,,,,,,,,
33,2,,172165-69290,, BRACKET,1,1,,,,,,,,,,,,,,,,,,,,,
34,2,,172165-69320,, "FRAME UPL, GLASS",1,1,,,,,,,,,,,,,,,,,,,,,
35,2,,172165-69410,, FRAME,1,1,,,,,,,,,,,,,,,,,,,,,
36,2,,172165-69500,, "ROLLER 35",4,4,,,,,,,,,,,,,,,,,,,,,
37,2,,172165-69510,, ROLLER,4,4,,,,,,,,,,,,,,,,,,,,,
38,2,,172165-69520,, "SUSH ASSY",1,1,,,,,,,,,,,,,,,,,,,,,
38-1,2,,172165-69521,, "SUSH ASSY",1,1,,,,,N,,,,M21381,,M21381,,,,,
38A,3,,172165-67810,, "GLASS L480 FR",1,1,,,,,,,,,,,,,,,,,,,,,
38A-1,3,,172165-67811,, "GLASS L440 FR",1,1,,,,,F,1,,M21199,,M21199,,,,,
38B,3,,172165-67820,, "GLASS L450 RR",1,1,,,,,,,,,,,,,,,,,,,,,
38B-1,3,,172165-67821,, "GLASS L485 RR",1,1,,,,,S,,,,M21199,,M21199,,,,,
38C,3,,172165-67850,, "CHANNEL CTR",1,1,,,,,,,,,,,,,,,,,,,,,
38D,3,,172165-67860,, "STRIP, WATER",1,1,,,,,,,,,,,,,,,,,,,,,
38E,3,,172162-69970,, "LOCK ASSY",2,2,,,,,,,,,,,,,,,,,,,,,
39,2,,172165-69530,, SPACER,6,6,,,,,,,,,,,,,,,,,,,,,
40,2,,172165-69540,, FINISHER,1,1,,,,,,,,,,,,,,,,,,,,,
41,2,,172165-69550,, SHAFT,4,4,,,,,,,,,,,,,,,,,,,,,
42,2,,172165-69560,, "SHAFT 14, ROLLER",2,2,,,,,,,,,,,,,,,,,,,,,
43,2,,172165-69570,, SHAFT,2,2,,,,,,,,,,,,,,,,,,,,,
44,2,,172165-69580,, GLASS(UP,1,1,,,,,,,,,,,,,,,,,,,,,
45,2,,172165-69590,, GLASS,1,1,,,,,,,,,,,,,,,,,,,,,
46,2,,172165-69600,, "ACRYL F",1,1,,,,,,,,,,,,,,,,,,,,,
47,2,,172165-69610,, GLASS,1,1,,,,,,,,,,,,,,,,,,,,,
48,2,,172165-69620,, "GLASS L",1,1,,,,,,,,,,,,,,,,,,,,,
49,2,,172165-69630,, GLASS,1,1,,,,,,,,,,,,,,,,,,,,,
50,2,,172137-69651,, "COLLAR, GLASS",10,10,,,,,,,,,,,,,,,,,,,,,
51,2,,172165-69660,, "SEAL, CAB ROOF",1,1,,,,,,,,,,,,,,,,,,,,,
51-1,2,,172165-69661,, "SEAL, CAB ROOF",1,1,,,,,N,,,,M21091,,M21091,,,,,
52,2,,172165-69670,, SEAL,1,1,,,,,,,,,,,,,,,,,,,,,
52-1,2,,172165-69671,, SEAL,1,1,,,,,N,,,,M21091,,M21091,,,,,
53,2,,172165-69680,, "SEAL L, CAB",1,1,,,,,,,,,,,,,,,,,,,,,
53-1,2,,172165-69681,, SEAL,1,1,,,,,N,,,,M21091,,M21091,,,,,

54,2,,172165-69690,,SEAL,1,1,,,,,,,,,,,,,
54-1,2,,172165-69691,,SEAL,1,1,,,,,N,,M21091,,M21091,,,,,
55,2,,172165-69720,, "SEAL,DOOR",1,1,,,,,,,,,,,,,
56,2,,172165-69731,, "SEAL,FRONT",1,1,,,,,,,,,,,,,
57,2,,172165-69740,, "RUBBER UN-R,STOPPER",1,1,,,,,,,,,,,,,
58,2,,172162-69750,,HANDLE,1,1,,,,,,,,,,,,,
59,2,,172165-69750,,RUBBER,1,1,,,,,,,,,,,,,
60,2,,172165-69760,, "RUBBER UP-R,STOPPER",1,1,,,,,,,,,,,,,
61,2,,172165-69770,,RUBBER,1,1,,,,,,,,,,,,,
62,2,,172165-69780,, "RUBBER UP-R,CUSHION",1,1,,,,,,,,,,,,,
63,2,,172165-69790,,RUBBER,1,1,,,,,,,,,,,,,
64,2,,172165-69800,, "RUBBER UN,CUSHION",2,2,,,,,,,,,,,,,
65,2,,172165-69811,,RUBBER,5,5,,,,,,,,,,,,,
66,2,,172165-69830,, "SEAL,FRONT",1,1,,,,,,,,,,,,,
67,2,,172137-69840,,SCREW,10,10,,,,,,,,,,,,,
68,2,,172165-69840,,PACKING,1,1,,,,,,,,,,,,,
69,2,,172165-69850,, "PACKING UP-R",1,1,,,,,,,,,,,,,
70,2,,172165-69860,, "PACKING UN-L",1,1,,,,,,,,,,,,,
71,2,,172165-69870,, "PACKING UN-R",1,1,,,,,,,,,,,,,
72,2,,172165-69890,, "LATCH L ASSY",2,2,,,,,,,,,,,,,
73,2,,172165-69960,, "LATCH R ASSY",2,2,,,,,,,,,,,,,
74,2,,172165-69980,,GUARD,4,4,,,,,,,,,,,,,
75,2,,26577-080122,, "SCREW M 8X 12",2,2,,,,,,,,,,,,,
76,2,,22137-060000,, "WASHER 6, POLISHED",9,9,,,,,,,,,,,,,
77,2,,22137-080000,, "WASHER 8, POLISHED",4,4,,,,,,,,,,,,,
78,2,,22137-100000,, "WASHER 10,POLISHED",8,8,,,,,,,,,,,,,
79,2,,22137-100000,, "WASHER 10,POLISHED",7,7,,,,,,,,,,,,,
80,2,,22137-100000,, "WASHER 10,POLISHED",8,8,,,,,,,,,,,,,
81,2,,22137-140000,, "WASHER 14,POLISHED",1,1,,,,,,,,,,,,,
82,2,,22157-060000,, "WASHER 6",2,2,,,,,,,,,,,,,
83,2,,22157-080000,, "WASHER 8",10,10,,,,,,,,,,,,,
84,2,,172165-67380,,SHIM,2,2,,,,,,,,,,,,,
85,2,,22217-100000,, "SPRING WASHER 10",2,2,,,,,,,,,,,,,
86,2,,22217-100000,, "SPRING WASHER 10",3,3,,,,,,,,,,,,,
87,2,,22217-140000,, "SPRING WASHER 14",2,2,,,,,,,,,,,,,
88,2,,22417-400250,, "COTTER PIN 4.0X25",1,1,,,,,,,,,,,,,
89,2,,22867-300080,, "SCREW 3X 8",2,2,,,,,,,,,,,,,
90,2,,26013-080162,, "BOLT W/WASHER M8X16",4,4,,,,,,,,,,,,,
91,2,,26013-080252,, "BOLT M 8X 25",4,4,,,,,,,,,,,,,
92,2,,26013-080302,, "BOLT M 8X 30",4,4,,,,,,,,,,,,,
93,2,,26013-100162,, "BOLT M10X 16",5,5,,,,,,,,,,,,,
94,2,,26013-100202,, "BOLT W/WASHER M10X20",8,8,,,,,,,,,,,,,
95,2,,26013-100252,, "BOLT W/WASHER M10X25",7,7,,,,,,,,,,,,,
96,2,,26116-060122,, "BOLT M 6X 12",8,8,,,,,,,,,,,,,
97,2,,26116-101002,, "BOLT M10X100",3,3,,,,,,,,,,,,,
98,2,,26450-080202,, "BOLT M 8X 20",8,8,,,,,,,,,,,,,
99,2,,26716-100002,, "NUT M10",2,2,,,,,,,,,,,,,
100,2,,26757-080002,, "LOCK NUT M 8 PLATED",5,5,,,,,,,,,,,,,
101,2,,26757-140002,, "LOCK NUT M14 PLATED",2,2,,,,,,,,,,,,,
102,2,,172162-69060,,STRIDER,1,1,,,,,,,,,,,,,
103,2,,172165-69490,,PLATE,1,1,,,,,W,,M22179,,M22179,,,,,
104,2,,22137-100000,, "WASHER 10,POLISHED",2,2,,,,,W,,M22179,,M22179,,,,,
105,2,,26013-100202,, "BOLT W/WASHER M10X20",2,2,,,,,W,,M22179,,M22179,,,,,
106,2,,172165-67480,,CLIP,1,1,,,,,W,,M21703,,M21703,,,,,
107,2,,172151-62240,,GROMMET,4,4,,,,,W,,M21005,,M21005,,,,,
108,2,,172165-67500,,SEAL,1,1,,,,,W,,M21005,,M21005,,,,,
109,2,,172165-69990,,SHIM,2,2,,,,,,,,,,,,,
110,2,,172165-68280,,COLLAR,1,1,,,,,W,,M22179,,M22179,,,,,
111,2,,933171-17770,, "SHIM SET",2,2,,,,,,,,,,,,,
115,1,,172119-68600,,BUCK,1,1,,,,,,,,,,,,,
116,1,,22117-080000,, "WASHER 8",2,2,,,,,,,,,,,,,
117,1,,26116-080202,, "BOLT M 8X 20 PLATED",2,2,,,,,,,,,,,,,
118,1,,26716-080002,, "NUT M 8",2,2,,,,,,,,,,,,,

Fig. 52 キャビン CABIN

| COUNTRY | J | P | A | S | E | X |
|----------|----|----|----|---|---|---|
| Fig. No. | 52 | 54 | 52 | | | |

見出しNO.1は、見出しNO.2から111を含みます。
1 inc.2~111



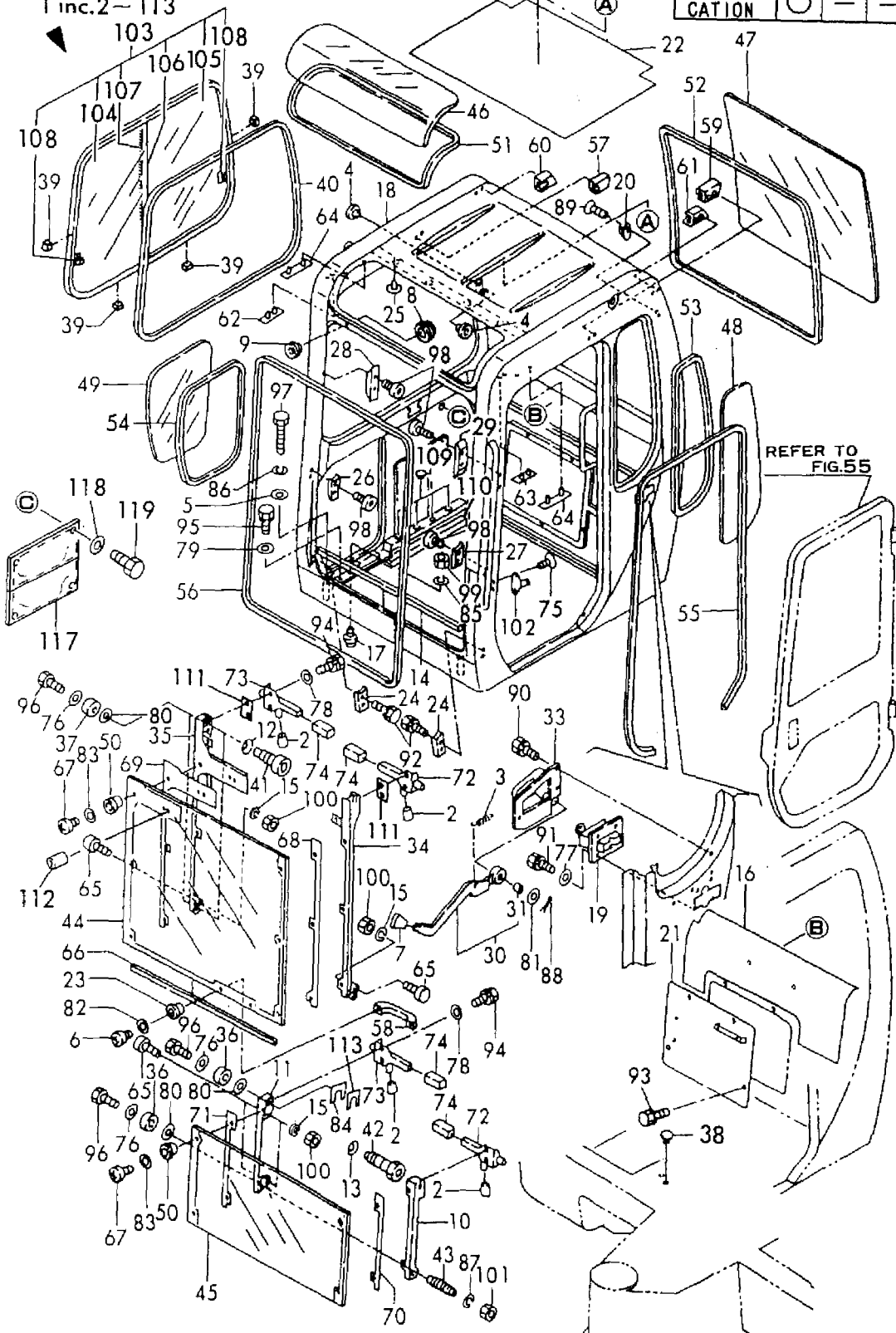
1,1,,772165-68420-3,, "CABIN ASSY",1,1,,,,,,,,,,,,,,,,,,,,,
2,2,,194080-01121,, "KNOB 8X17X30",4,4,,,,,,,,,,,,,,,,,,,,,
3,2,,172725-23050,, "SPRING, RETURN",1,1,,,,,,,,,,,,,,,,,,,,,
4,2,,194150-24270,, "SCREW CAP 13",2,2,,,,,,,,,,,,,,,,,,,,,
5,2,,194145-04810,, "WASHER 10",3,3,,,,,,,,,,,,,,,,,,,,,
6,2,,172137-46210,, SCREW,2,2,,,,,,,,,,,,,,,,,,,,,
7,2,,194273-47910,, KNOB,1,1,,,,,,,,,,,,,,,,,,,,,
8,2,,172141-53350,, "GROMMET 26",1,1,,,,,,,,,,,,,,,,,,,,,
9,2,,194310-61610,, "GROMMET 9",1,1,,,,,,,,,,,,,,,,,,,,,
10,2,,172165-67100,, "FRAME UNL ASSY, GLASS",1,1,,,,,,,,,,,,,,,,,,,,,
11,2,,172165-67170,, "FRAME UNR ASSY, GLASS",1,1,,,,,,,,,,,,,,,,,,,,,
12,2,,172165-67240,, "SPRING 16",4,4,,,,,,,,,,,,,,,,,,,,,
13,2,,172165-67250,, "SPRING, DISH",2,2,,,,,,,,,,,,,,,,,,,,,
14,2,,172165-67350,, SEAL,1,1,,,,,,,,,,,,,,,,,,,,,
15,2,,22217-080000,, "SPRING WASHER 8",3,3,,,,,,,,,,,,,,,,,,,,,
16,2,,172165-67650,, "TRIM, REAR",1,1,,,,,,,,,,,,,,,,,,,,,
17,2,,172137-68120,, PIN,2,2,,,,,,,,,,,,,,,,,,,,,
18,2,,172165-68400-3,, "CABIN ASSY",1,1,,,,,,,,,,,,,,,,,,,,,
19,2,,172162-69050,, "LOCK ASSY",1,1,,,,,,,,,,,,,,,,,,,,,
20,2,,172162-69070,, COATHANGER,1,1,,,,,,,,,,,,,,,,,,,,,
21,2,,172165-67600,, COVER,1,1,,,,,,,,,,,,,,,,,,,,,
22,2,,172165-69170,, "TRIM, ROOM",1,1,,,,,,,,,,,,,,,,,,,,,
23,2,,172165-69180,, "COLLAR 6, GLASS",2,2,,,,,,,,,,,,,,,,,,,,,
24,2,,172165-69200,, "STOPPER R-UN",2,2,,,,,,,,,,,,,,,,,,,,,
25,2,,172141-68270,, "CLIP 8, TREE",4,4,,,,,,,,,,,,,,,,,,,,,
26,2,,172165-69220,, STOPPER,1,1,,,,,,,,,,,,,,,,,,,,,
27,2,,172165-69230,, "STOPPER L-UP",1,1,,,,,,,,,,,,,,,,,,,,,
28,2,,172165-69240,, COVER,1,1,,,,,,,,,,,,,,,,,,,,,
29,2,,172165-69250,, "COVER L-UP",1,1,,,,,,,,,,,,,,,,,,,,,
30,2,,172165-69260,, LEVER,1,1,,,,,,,,,,,,,,,,,,,,,
31,3,,172141-41360,, "BUSH 1415",1,1,,,,,,,,,,,,,,,,,,,,,
33,2,,172165-69290,, BRACKET,1,1,,,,,,,,,,,,,,,,,,,,,
34,2,,172165-69320,, "FRAME UPL, GLASS",1,1,,,,,,,,,,,,,,,,,,,,,
35,2,,172165-69410,, FRAME,1,1,,,,,,,,,,,,,,,,,,,,,
36,2,,172165-69500,, "ROLLER 35",4,4,,,,,,,,,,,,,,,,,,,,,
37,2,,172165-69510,, ROLLER,4,4,,,,,,,,,,,,,,,,,,,,,
38,2,,172165-67480,, CLIP,1,1,,,,,,,,,,,,,,,,,,,,,
39,2,,172165-69530,, SPACER,6,6,,,,,,,,,,,,,,,,,,,,,
40,2,,172165-69540,, FINISHER,1,1,,,,,,,,,,,,,,,,,,,,,
41,2,,172165-69550,, SHAFT,4,4,,,,,,,,,,,,,,,,,,,,,
42,2,,172165-69560,, "SHAFT 14, ROLLER",2,2,,,,,,,,,,,,,,,,,,,,,
43,2,,172165-69570,, SHAFT,2,2,,,,,,,,,,,,,,,,,,,,,
44,2,,172165-69580,, GLASS(UP,1,1,,,,,,,,,,,,,,,,,,,,,
45,2,,172165-69590,, GLASS,1,1,,,,,,,,,,,,,,,,,,,,,
46,2,,172165-69600,, "ACRYL F",1,1,,,,,,,,,,,,,,,,,,,,,
47,2,,172165-69610,, GLASS,1,1,,,,,,,,,,,,,,,,,,,,,
48,2,,172165-69620,, "GLASS L",1,1,,,,,,,,,,,,,,,,,,,,,
49,2,,172165-69630,, GLASS,1,1,,,,,,,,,,,,,,,,,,,,,
50,2,,172137-69651,, "COLLAR, GLASS",10,10,,,,,,,,,,,,,,,,,,,,,
51,2,,172165-69661,, "SEAL, CAB ROOF",1,1,,,,,,,,,,,,,,,,,,,,,
52,2,,172165-69671,, SEAL,1,1,,,,,,,,,,,,,,,,,,,,,
53,2,,172165-69681,, SEAL,1,1,,,,,,,,,,,,,,,,,,,,,
54,2,,172165-69691,, SEAL,1,1,,,,,,,,,,,,,,,,,,,,,
55,2,,172165-69720,, "SEAL, DOOR",1,1,,,,,,,,,,,,,,,,,,,,,
56,2,,172165-69731,, "SEAL, FRONT",1,1,,,,,,,,,,,,,,,,,,,,,
57,2,,172165-69740,, "RUBBER UN-R, STOPPER",1,1,,,,,,,,,,,,,,,,,,,,,
58,2,,172162-69750,, HANDLE,1,1,,,,,,,,,,,,,,,,,,,,,
59,2,,172165-69750,, RUBBER,1,1,,,,,,,,,,,,,,,,,,,,,
60,2,,172165-69760,, "RUBBER UP-R, STOPPER",1,1,,,,,,,,,,,,,,,,,,,,,
61,2,,172165-69770,, RUBBER,1,1,,,,,,,,,,,,,,,,,,,,,
62,2,,172165-69780,, "RUBBER UP-R, CUSHION",1,1,,,,,,,,,,,,,,,,,,,,,
63,2,,172165-69790,, RUBBER,1,1,,,,,,,,,,,,,,,,,,,,,
64,2,,172165-69800,, "RUBBER UN, CUSHION",2,2,,,,,,,,,,,,,,,,,,,,,

65,2,,172165-69811,,RUBBER,3,3,,,,,,,,,,,,,
66,2,,172165-69830,, "SEAL,FRONT",1,1,,,,,,,,,,,,,
67,2,,172137-69840,,SCREW,10,10,,,,,,,,,,,,,
68,2,,172165-69840,,PACKING,1,1,,,,,,,,,,,,,
69,2,,172165-69850,, "PACKING UP-R",1,1,,,,,,,,,,,,,
70,2,,172165-69860,, "PACKING UN-L",1,1,,,,,,,,,,,,,
71,2,,172165-69870,, "PACKING UN-R",1,1,,,,,,,,,,,,,
72,2,,172165-69890,, "LATCH L ASSY",2,2,,,,,,,,,,,,,
73,2,,172165-69960,, "LATCH R ASSY",2,2,,,,,,,,,,,,,
74,2,,172165-69980,,GUARD,4,4,,,,,,,,,,,,,
75,2,,26577-080122,, "SCREW M 8X 12",2,2,,,,,,,,,,,,,
76,2,,22137-060000,, "WASHER 6, POLISHED",9,9,,,,,,,,,,,,,
77,2,,22137-080000,, "WASHER 8, POLISHED",4,4,,,,,,,,,,,,,
78,2,,22137-100000,, "WASHER 10,POLISHED",8,8,,,,,,,,,,,,,
79,2,,22137-100000,, "WASHER 10,POLISHED",7,7,,,,,,,,,,,,,
80,2,,22137-100000,, "WASHER 10,POLISHED",8,8,,,,,,,,,,,,,
81,2,,22137-140000,, "WASHER 14,POLISHED",1,1,,,,,,,,,,,,,
82,2,,22157-060000,, "WASHER 6",2,2,,,,,,,,,,,,,
83,2,,22157-080000,, "WASHER 8",10,10,,,,,,,,,,,,,
84,2,,172165-67380,,SHIM,2,2,,,,,,,,,,,,,
85,2,,22217-100000,, "SPRING WASHER 10",2,2,,,,,,,,,,,,,
86,2,,22217-100000,, "SPRING WASHER 10",3,3,,,,,,,,,,,,,
87,2,,22217-140000,, "SPRING WASHER 14",2,2,,,,,,,,,,,,,
88,2,,22417-400250,, "COTTER PIN 4.0X25",1,1,,,,,,,,,,,,,
89,2,,22867-300080,, "SCREW 3X 8",2,2,,,,,,,,,,,,,
90,2,,26013-080162,, "BOLT W/WASHER M8X16",4,4,,,,,,,,,,,,,
91,2,,26013-080252,, "BOLT M 8X 25",4,4,,,,,,,,,,,,,
92,2,,26013-080302,, "BOLT M 8X 30",4,4,,,,,,,,,,,,,
93,2,,26013-100162,, "BOLT M10X 16",5,5,,,,,,,,,,,,,
94,2,,26013-100202,, "BOLT W/WASHER M10X20",8,8,,,,,,,,,,,,,
95,2,,26013-100252,, "BOLT W/WASHER M10X25",7,7,,,,,,,,,,,,,
96,2,,26116-060122,, "BOLT M 6X 12",8,8,,,,,,,,,,,,,
97,2,,26116-101002,, "BOLT M10X100",3,3,,,,,,,,,,,,,
98,2,,26450-080202,, "BOLT M 8X 20",8,8,,,,,,,,,,,,,
99,2,,26716-100002,, "NUT M10",2,2,,,,,,,,,,,,,
100,2,,26757-080002,, "LOCK NUT M 8 PLATED",3,3,,,,,,,,,,,,,
101,2,,26757-140002,, "LOCK NUT M14 PLATED",2,2,,,,,,,,,,,,,
102,2,,172162-69060,,STRIDER,1,1,,,,,,,,,,,,,
103,2,,172165-69521,, "SUSH ASSY",1,1,,,,,,,,,,,,,
104,3,,172165-67811,, "GLASS L440 FR",1,1,,,,,,,,,,,,,
105,3,,172165-67821,, "GLASS L485 RR",1,1,,,,,,,,,,,,,
106,3,,172165-67850,, "CHANNEL CTR",1,1,,,,,,,,,,,,,
107,3,,172165-67860,, "STRIP,WATER",1,1,,,,,,,,,,,,,
108,3,,172162-69970,, "LOCK ASSY",2,2,,,,,,,,,,,,,
109,2,,172151-62240,,GROMMET,4,4,,,,,,,,,,,,,
110,2,,172165-67500,,SEAL,1,1,,,,,,,,,,,,,
111,2,,172165-69990,,SHIM,2,2,,,,,,,,,,,,,
112,2,,172165-68280,,COLLAR,1,1,,,,,,,,,,,,,
113,2,,933171-17770,, "SHIM SET",2,2,,,,,,,,,,,,,
117,1,,172119-68600,,BUCK,1,1,,,,,,,,,,,,,
118,1,,22217-080000,, "SPRING WASHER 8",2,2,,,,,,,,,,,,,
119,1,,26116-080162,, "BOLT M 8X 16 PLATED",2,2,,,,,,,,,,,,,

Fig. 53 キャビン (クーラー仕様)
CABIN (COOLER SPEC.)

見出しNO.1は、見出しNO.2から113を含みます。
1 inc.2-113

| COUNTRY | J | P | A | S | E | X |
|------------------|---|---|---|---|---|---|
| APPLI- CATION | ○ | - | - | - | - | - |



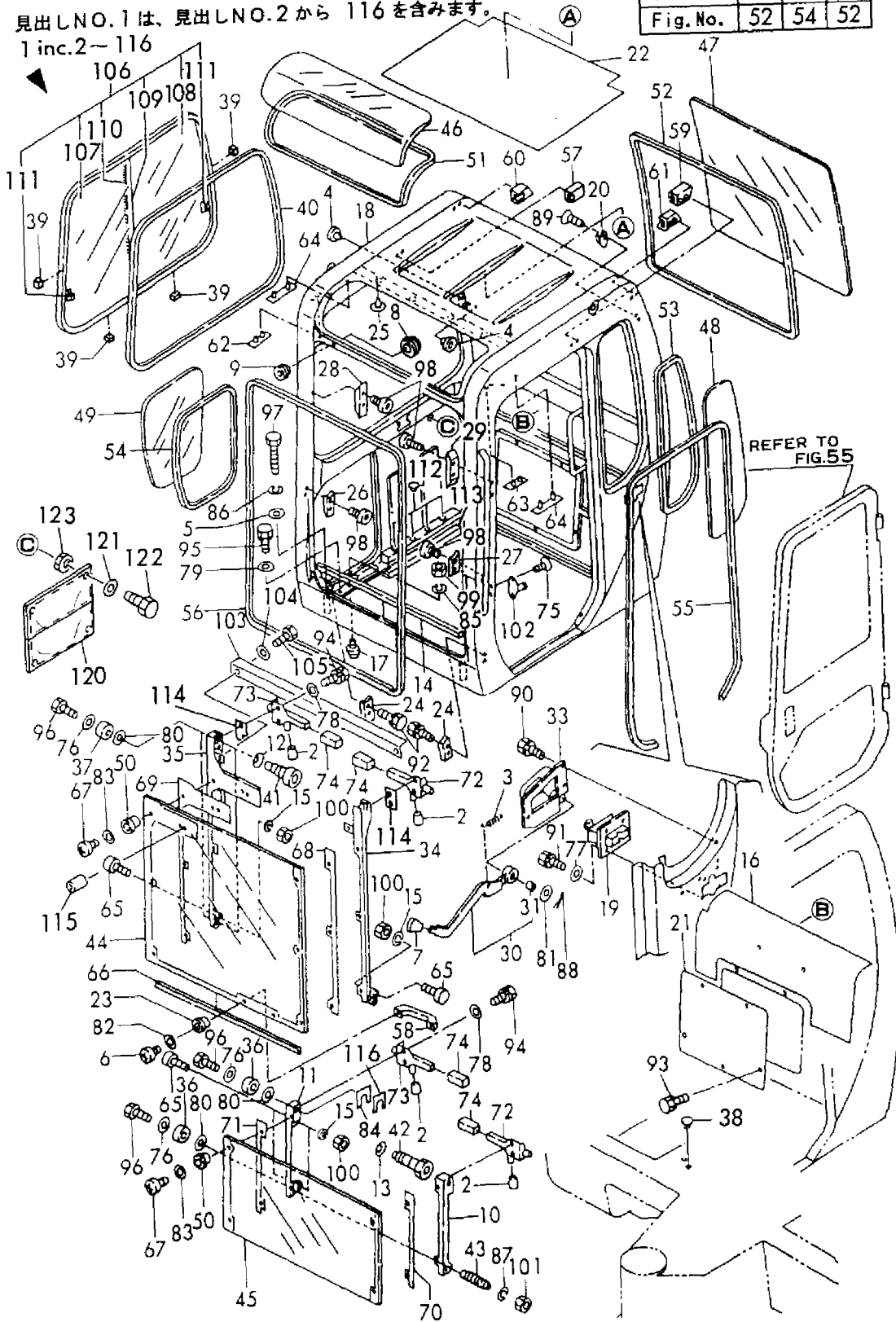
1,1,,772165-68411,, "CABIN ASSY",,1,,,,,,,,,,,,,,,,,,,,,
2,2,,194080-01121,, "KNOB 8X17X30",,4,,,,,,,,,,,,,,,,,,,,,
3,2,,172725-23050,, "SPRING, RETURN",,1,,,,,,,,,,,,,,,,,,,,,
4,2,,194150-24270,, "SCREW CAP 13",,2,,,,,,,,,,,,,,,,,,,,,
5,2,,194145-04810,, "WASHER 10",,3,,,,,,,,,,,,,,,,,,,,,
6,2,,172137-46210,, SCREW,,2,,,,,,,,,,,,,,,,,,,,,
7,2,,194273-47910,, KNOB,,1,,,,,,,,,,,,,,,,,,,,,
8,2,,172141-53350,, "GROMMET 26",,1,,,,,,,,,,,,,,,,,,,,,
9,2,,194310-61610,, "GROMMET 9",,1,,,,,,,,,,,,,,,,,,,,,
10,2,,172165-67100,, "FRAME UNL ASSY, GLASS",,1,,,,,,,,,,,,,,,,,,,,,
11,2,,172165-67170,, "FRAME UNR ASSY, GLASS",,1,,,,,,,,,,,,,,,,,,,,,
12,2,,172165-67240,, "SPRING 16",,4,,,,,,,,,,,,,,,,,,,,,
13,2,,172165-67250,, "SPRING, DISH",,2,,,,,,,,,,,,,,,,,,,,,
14,2,,172165-67350,, SEAL,,1,,,,,,,,,,,,,,,,,,,,,
15,2,,22217-080000,, "SPRING WASHER 8",,3,,,,,,,,,,,,,,,,,,,,,
16,2,,172165-67370,, "TRIM, REAR",,1,,,,,,,,,,,,,,,,,,,,,
17,2,,172137-68120,, PIN,,2,,,,,,,,,,,,,,,,,,,,,
18,2,,172165-67400,, CABIN,,1,,,,,,,,,,,,,,,,,,,,,
19,2,,172162-69050,, "LOCK ASSY",,1,,,,,,,,,,,,,,,,,,,,,
20,2,,172162-69070,, COATHANGER,,1,,,,,,,,,,,,,,,,,,,,,
21,2,,172165-69090,, COVER,,1,,,,,,,,,,,,,,,,,,,,,
22,2,,172165-69170,, "TRIM, ROOM",,1,,,,,,,,,,,,,,,,,,,,,
23,2,,172165-69180,, "COLLAR 6, GLASS",,2,,,,,,,,,,,,,,,,,,,,,
24,2,,172165-69200,, "STOPPER R-UN",,2,,,,,,,,,,,,,,,,,,,,,
25,2,,172141-68270,, "CLIP 8, TREE",,4,,,,,,,,,,,,,,,,,,,,,
26,2,,172165-69220,, STOPPER,,1,,,,,,,,,,,,,,,,,,,,,
27,2,,172165-69230,, "STOPPER L-UP",,1,,,,,,,,,,,,,,,,,,,,,
28,2,,172165-69240,, COVER,,1,,,,,,,,,,,,,,,,,,,,,
29,2,,172165-69250,, "COVER L-UP",,1,,,,,,,,,,,,,,,,,,,,,
30,2,,172165-69260,, LEVER,,1,,,,,,,,,,,,,,,,,,,,,
31,3,,172141-41360,, "BUSH 1415",,1,,,,,,,,,,,,,,,,,,,,,
33,2,,172165-69290,, BRACKET,,1,,,,,,,,,,,,,,,,,,,,,
34,2,,172165-69320,, "FRAME UPL, GLASS",,1,,,,,,,,,,,,,,,,,,,,,
35,2,,172165-69410,, FRAME,,1,,,,,,,,,,,,,,,,,,,,,
36,2,,172165-69500,, "ROLLER 35",,4,,,,,,,,,,,,,,,,,,,,,
37,2,,172165-69510,, ROLLER,,4,,,,,,,,,,,,,,,,,,,,,
38,2,,172165-67480,, CLIP,,1,,,,,,,,,,,,,,,,,,,,,
39,2,,172165-69530,, SPACER,,6,,,,,,,,,,,,,,,,,,,,,
40,2,,172165-69540,, FINISHER,,1,,,,,,,,,,,,,,,,,,,,,
41,2,,172165-69550,, SHAFT,,4,,,,,,,,,,,,,,,,,,,,,
42,2,,172165-69560,, "SHAFT 14, ROLLER",,2,,,,,,,,,,,,,,,,,,,,,
43,2,,172165-69570,, SHAFT,,2,,,,,,,,,,,,,,,,,,,,,
44,2,,172165-69580,, GLASS(UP),,1,,,,,,,,,,,,,,,,,,,,,
45,2,,172165-69590,, GLASS,,1,,,,,,,,,,,,,,,,,,,,,
46,2,,172165-69600,, "ACRYL F",,1,,,,,,,,,,,,,,,,,,,,,
47,2,,172165-69610,, GLASS,,1,,,,,,,,,,,,,,,,,,,,,
48,2,,172165-69620,, "GLASS L",,1,,,,,,,,,,,,,,,,,,,,,
49,2,,172165-69630,, GLASS,,1,,,,,,,,,,,,,,,,,,,,,
50,2,,172137-69651,, "COLLAR, GLASS",,10,,,,,,,,,,,,,,,,,,,,,
51,2,,172165-69661,, "SEAL, CAB ROOF",,1,,,,,,,,,,,,,,,,,,,,,
52,2,,172165-69671,, SEAL,,1,,,,,,,,,,,,,,,,,,,,,
53,2,,172165-69681,, SEAL,,1,,,,,,,,,,,,,,,,,,,,,
54,2,,172165-69691,, SEAL,,1,,,,,,,,,,,,,,,,,,,,,
55,2,,172165-69720,, "SEAL, DOOR",,1,,,,,,,,,,,,,,,,,,,,,
56,2,,172165-69731,, "SEAL, FRONT",,1,,,,,,,,,,,,,,,,,,,,,
57,2,,172165-69740,, "RUBBER UN-R, STOPPER",,1,,,,,,,,,,,,,,,,,,,,,
58,2,,172162-69750,, HANDLE,,1,,,,,,,,,,,,,,,,,,,,,
59,2,,172165-69750,, RUBBER,,1,,,,,,,,,,,,,,,,,,,,,
60,2,,172165-69760,, "RUBBER UP-R, STOPPER",,1,,,,,,,,,,,,,,,,,,,,,
61,2,,172165-69770,, RUBBER,,1,,,,,,,,,,,,,,,,,,,,,
62,2,,172165-69780,, "RUBBER UP-R, CUSHION",,1,,,,,,,,,,,,,,,,,,,,,
63,2,,172165-69790,, RUBBER,,1,,,,,,,,,,,,,,,,,,,,,
64,2,,172165-69800,, "RUBBER UN, CUSHION",,2,,,,,,,,,,,,,,,,,,,,,

65,2,,172165-69811,,RUBBER,,3,,,,,,,,,,,,,
66,2,,172165-69830,, "SEAL,FRONT" ,,1,,,,,,,,,,,,,
67,2,,172137-69840,,SCREW,,10,,,,,,,,,,,,,
68,2,,172165-69840,,PACKING,,1,,,,,,,,,,,,,
69,2,,172165-69850,, "PACKING UP-R" ,,1,,,,,,,,,,,,,
70,2,,172165-69860,, "PACKING UN-L" ,,1,,,,,,,,,,,,,
71,2,,172165-69870,, "PACKING UN-R" ,,1,,,,,,,,,,,,,
72,2,,172165-69890,, "LATCH L ASSY" ,,2,,,,,,,,,,,,,
73,2,,172165-69960,, "LATCH R ASSY" ,,2,,,,,,,,,,,,,
74,2,,172165-69980,,GUARD,,4,,,,,,,,,,,,,
75,2,,26577-080122,, "SCREW M 8X 12" ,,2,,,,,,,,,,,,,
76,2,,22137-060000,, "WASHER 6, POLISHED" ,,9,,,,,,,,,,,,,
77,2,,22137-080000,, "WASHER 8, POLISHED" ,,4,,,,,,,,,,,,,
78,2,,22137-100000,, "WASHER 10,POLISHED" ,,8,,,,,,,,,,,,,
79,2,,22137-100000,, "WASHER 10,POLISHED" ,,7,,,,,,,,,,,,,
80,2,,22137-100000,, "WASHER 10,POLISHED" ,,8,,,,,,,,,,,,,
81,2,,22137-140000,, "WASHER 14,POLISHED" ,,1,,,,,,,,,,,,,
82,2,,22157-060000,, "WASHER 6" ,,2,,,,,,,,,,,,,
83,2,,22157-080000,, "WASHER 8" ,,10,,,,,,,,,,,,,
84,2,,172165-67380,,SHIM,,2,,,,,,,,,,,,,
85,2,,22217-100000,, "SPRING WASHER 10" ,,2,,,,,,,,,,,,,
86,2,,22217-100000,, "SPRING WASHER 10" ,,3,,,,,,,,,,,,,
87,2,,22217-140000,, "SPRING WASHER 14" ,,2,,,,,,,,,,,,,
88,2,,22417-400250,, "COTTER PIN 4.0X25" ,,1,,,,,,,,,,,,,
89,2,,22867-300080,, "SCREW 3X 8" ,,2,,,,,,,,,,,,,
90,2,,26013-080162,, "BOLT W/WASHER M8X16" ,,4,,,,,,,,,,,,,
91,2,,26013-080252,, "BOLT M 8X 25" ,,4,,,,,,,,,,,,,
92,2,,26013-080302,, "BOLT M 8X 30" ,,4,,,,,,,,,,,,,
93,2,,26013-100162,, "BOLT M10X 16" ,,5,,,,,,,,,,,,,
94,2,,26013-100202,, "BOLT W/WASHER M10X20" ,,8,,,,,,,,,,,,,
95,2,,26013-100252,, "BOLT W/WASHER M10X25" ,,7,,,,,,,,,,,,,
96,2,,26116-060102,, "BOLT M 6X 10 PLATED" ,,8,,,,,,,,,,,,,
97,2,,26116-101002,, "BOLT M10X100" ,,3,,,,,,,,,,,,,
98,2,,26450-080202,, "BOLT M 8X 20" ,,8,,,,,,,,,,,,,
99,2,,26716-100002,, "NUT M10" ,,2,,,,,,,,,,,,,
100,2,,26757-080002,, "LOCK NUT M 8 PLATED" ,,3,,,,,,,,,,,,,
101,2,,26757-140002,, "LOCK NUT M14 PLATED" ,,2,,,,,,,,,,,,,
102,2,,172162-69060,,STRIDER,,1,,,,,,,,,,,,,
103,2,,172165-69490,,PLATE,,1,,,,,W,,,,,M22229,,,,,
104,2,,22137-100000,, "WASHER 10,POLISHED" ,,2,,,,,W,,,,,M22229,,,,,
105,2,,26013-100252,, "BOLT W/WASHER M10X25" ,,2,,,,,W,,,,,M22229,,,,,
105-1,2,,26013-100202,, "BOLT W/WASHER M10X20" ,,2,,,,,N,,,,,M22873,,,,,
106,2,,172165-69521,, "SUSH ASSY" ,,1,,,,,,,,,,,,,
107,3,,172165-67811,, "GLASS L440 FR" ,,1,,,,,,,,,,,,,
108,3,,172165-67821,, "GLASS L485 RR" ,,1,,,,,,,,,,,,,
109,3,,172165-67850,, "CHANNEL CTR" ,,1,,,,,,,,,,,,,
110,3,,172165-67860,, "STRIP,WATER" ,,1,,,,,,,,,,,,,
111,3,,172162-69970,, "LOCK ASSY" ,,2,,,,,,,,,,,,,
112,2,,172151-62240,,GROMMET,,4,,,,,,,,,,,,,
113,2,,172165-67500,,SEAL,,1,,,,,,,,,,,,,
114,2,,172165-69990,,SHIM,,2,,,,,,,,,,,,,
115,2,,172165-68280,,COLLAR,,1,,,,,W,,,,,M22229,,,,,
116,2,,933171-17770,, "SHIM SET" ,,2,,,,,,,,,,,,,
120,1,,172119-68600,,BUCK,,1,,,,,,,,,,,,,
121,1,,22117-080000,, "WASHER 8" ,,2,,,,,,,,,,,,,
122,1,,26116-080202,, "BOLT M 8X 20 PLATED" ,,2,,,,,,,,,,,,,
123,1,,26716-080002,, "NUT M 8" ,,2,,,,,,,,,,,,,

Fig. 54 キャビン (AS)
CABIN (AS)

| COUNTRY | J | P | A | S | E | X |
|---------|----|----|----|---|---|---|
| Fig.No. | 52 | 54 | 52 | | | |

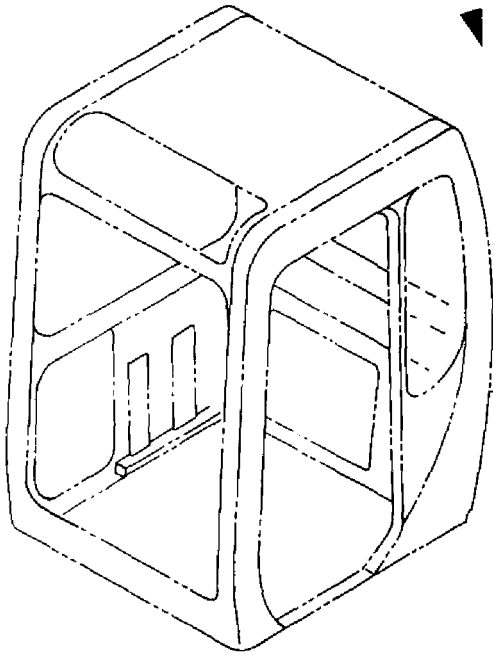
見出しNO.1は、見出しNO.2から 116を含みます。
1 inc.2~116



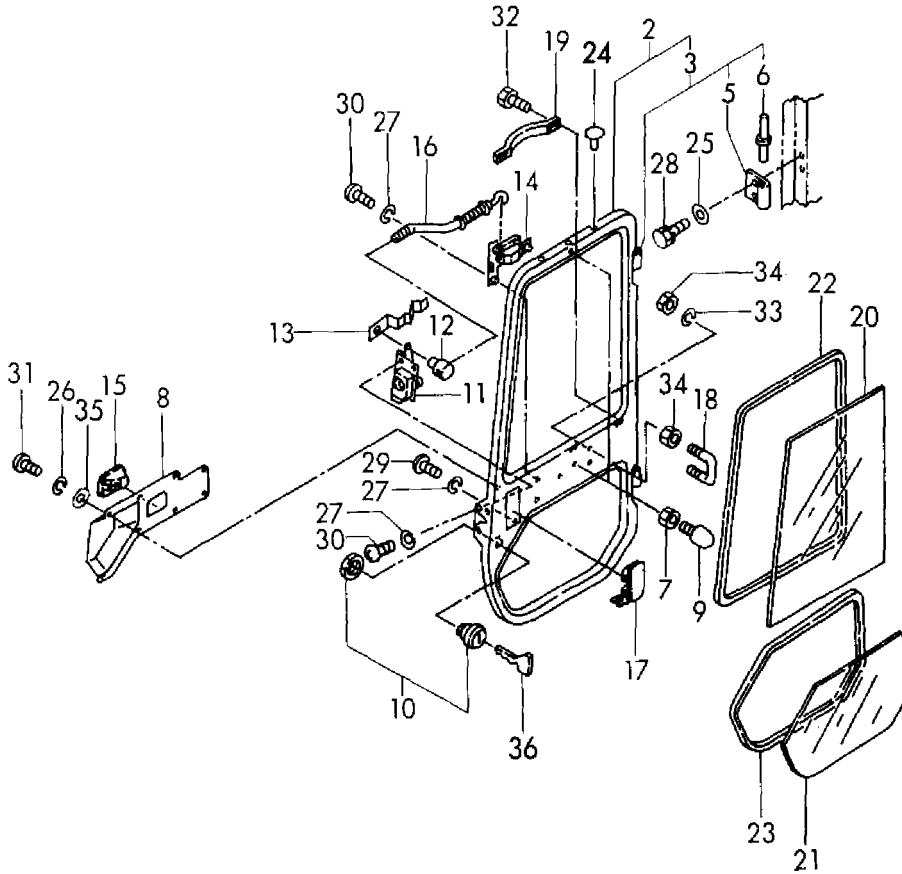
1A,1,,772165-69000,, "SIDE DOOR ASSY",1,1,,,,,,,,,,,,,
1B,1,,772165-69000-2,, "SIDE DOOR ASSY",1,1,,,,,,,,,,,,,
2A,2,,172165-69000,, "DOOR COMPL.",1,1,,,,,,,,,,,,,
2B,2,,172165-69000-2,, "DOOR ASSY (GREEN)",1,1,,,,,,,,,,,,,
3A,3,,172137-69410,, HINGE,2,2,,,,,,,,,,,,,
3B,3,,172137-69410-2,, "HINGE (GREEN)",2,2,,,,,,,,,,,,,
5A,4,,172137-66650,, HINGE(B),2,2,,,,,,,,,,,,,
5B,4,,172137-66650-2,, "HINGE (B) (GREEN)",2,2,,,,,,,,,,,,,
6,4,,172122-69390,, HINGE,2,2,,,,,,,,,,,,,
7,2,,26757-100002,, "LOCK NUT M10 PLATED",2,2,,,,,,,,,,,,,
8,2,,172165-69141,, "COVER, DOOR",1,1,,,,,,,,,,,,,
9,2,,172165-69190,, RUBBER,2,2,,,,,,,,,,,,,
10,2,,172162-69460,, "KEY ASSY, CYLINDER",1,1,,,,,,,,,,,,,
11,2,,172162-69480,, "LOCK ASSY",1,1,,,,,,,,,,,,,
12,2,,172162-69490,, PIN,1,1,,,,,,,,,,,,,
13,2,,172162-69500,, SPRING,1,1,,,,,,,,,,,,,
14,2,,172162-69510,, "HANDLE ASSY",1,1,,,,,,,,,,,,,
15,2,,172162-69520,, COVER,1,1,,,,,,,,,,,,,
16,2,,172162-69530,, "ROD ASSY",1,1,,,,,,,,,,,,,
17,2,,172162-69540,, "HANDLE, OUTER",1,1,,,,,,,,,,,,,
18,2,,172162-69550,, HOOK,1,1,,,,,,,,,,,,,
19,2,,172122-69620,, "KNOB, DOOR",1,1,,,,,,,,,,,,,
20,2,,172165-69640,, "GLASS UP, DOOR",1,1,,,,,,,,,,,,,
21,2,,172165-69650,, GLASS,1,1,,,,,,,,,,,,,
22,2,,172165-69700,, "SEAL UP, DOOR",1,1,,,,,,,,,,,,,
22-1,2,,172165-69701,, "SEAL UP, DOOR",1,1,,,,,N,, M21091,, M21091,,,,,
23,2,,172165-69710,, SEAL,1,1,,,,,,,,,,,,,
23-1,2,,172165-69711,, SEAL,1,1,,,,,N,, M21091,, M21091,,,,,
24,2,,172165-63650,, "PLUG 10, HOLE",5,5,,,,,,,,,,,,,
25,2,,22137-100000,, "WASHER 10, POLISHED",4,4,,,,,,,,,,,,,
26,2,,22217-050000,, "SPRING WASHER 5",8,8,,,,,,,,,,,,,
27,2,,22217-060000,, "SPRING WASHER 6",8,8,,,,,,,,,,,,,
28,2,,26013-100252,, "BOLT W/WASHER M10X25",4,4,,,,,,,,,,,,,
29,2,,26557-060102,, "SCREW M 6X 10",2,2,,,,,,,,,,,,,
30,2,,26557-060162,, "SCREW M 6X 16",7,7,,,,,,,,,,,,,
31,2,,26559-050162,, SCREW,8,8,,,,,,,,,,,,,
32,2,,26559-050202,, SCREW,4,4,,,,,,,,,,,,,
33,2,,22217-100000,, "SPRING WASHER 10",2,2,,,,,,,,,,,,,
34,2,,26716-100002,, "NUT M10",4,4,,,,,,,,,,,,,
35,2,,22137-050000,, "WASHER 5, POLISHED",8,8,,,,,,,,,,,,,
36,1,,933110-00301,, "KEY ASSY",1,1,,,,,,,,,,,,,

Fig. 55 キャビンドア CABIN DOOR

見出しNo. 1は、見出しNo. 2から35を含みます。
1inc.2~35



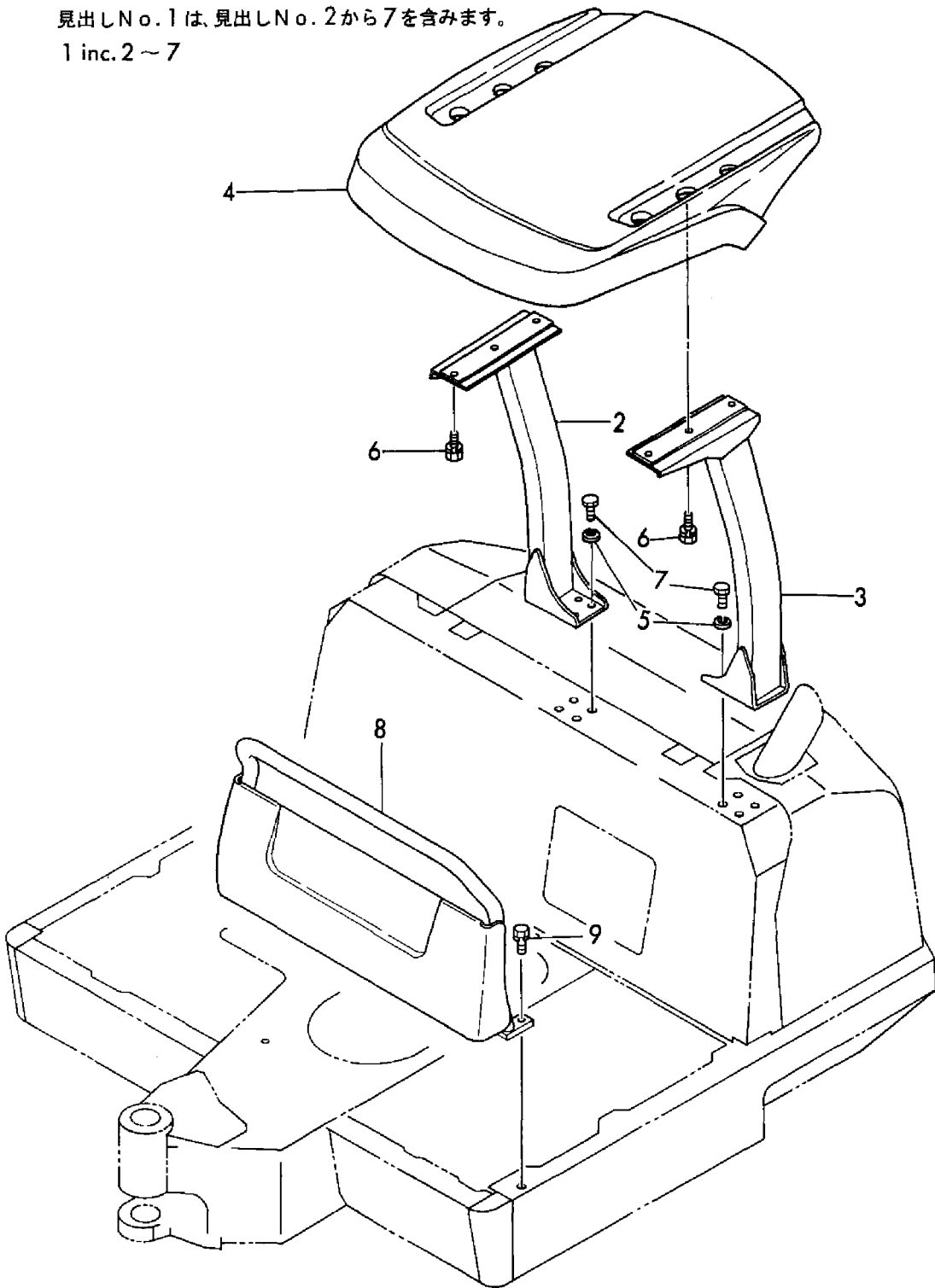
REFER TO FIG.52,53,54



1,1,,772165-68100,, "CANOPY ASSY",,,1,1,,,,,,,,,,,,,
2,2,,172165-68100-3,, "POLE, CANOPY R",,,1,1,,,,,,,,,,,,,
3,2,,172165-68110-3,, "POLE, CANOPY L",,,1,1,,,,,,,,,,,,,
4,2,,172165-68300,, "ROOF, CANOPY",,,1,1,,,,,,,,,,,,,
4-1,2,,172165-68301,, "ROOF, CANOPY",,,1,1,,R,,,,,M21005,,M21005,,
5,2,,22217-140000,, "SPRING WASHER 14",,,8,8,,,,,,,,,,,,,
6,2,,26013-120402,, "BOLT M12X 40",,,6,6,,,,,,,,,,,,,
7,2,,172165-68180,, "BOLT, M14X 35",,,8,8,,,,,,,,,,,,,
8,1,,172165-68200-3,, "CANOPY F",,,1,1,,,,,,,,,,,,,
9,1,,26013-120352,, "BOLT M12X 35",,,2,2,,,,,,,,,,,,,

Fig. 56 キャンピ
CANOPY

見出しNo. 1は、見出しNo. 2から7を含みます。
1 inc. 2~7

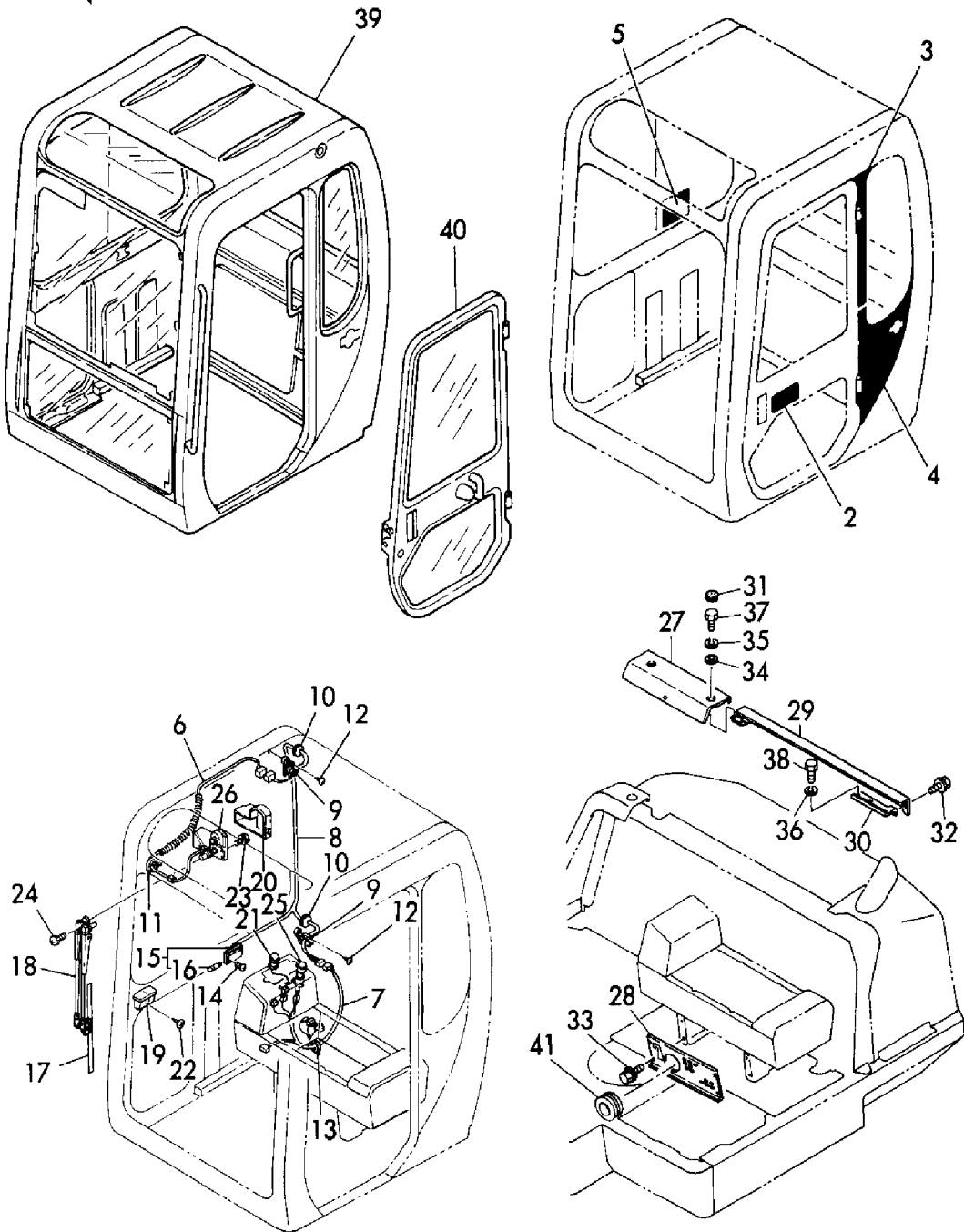


1,1,,772165-68000,, "CABIN MODIF. ASSY",1,1,,,,,,,,,,,,,
2,2,,172165-03301,, "LABEL,CAB",1,1,,,,,,,,,,,,,
3,2,,172165-03311,, LABEL,1,1,,,,,,,,,,,,,
4,2,,172165-03321,, LABEL,1,1,,,,,,,,,,,,,
5,2,,172165-03460,, "LABEL, PATERN A",1,1,,,,,,,,,,,,,
6,2,,172137-16000,, WIRE,1,1,,,,,,,,,,,,,
7,2,,172165-16540,, "HARNESS E",1,1,,,,,,,,,,,,,
8,2,,172165-16550,, "HARNESS (F)",1,1,,,,,,,,,,,,,
9,2,,172122-16590,, "BAND 200F",2,2,,,,,,,,,,,,,
10,2,,172137-62970,, "GROMMET 16",2,2,,,,,,,,,,,,,
11,2,,172122-79890,, "CLAMP 350",1,1,,,,,,,,,,,,,
12,2,,22857-400120,, "SCREW 4X12",2,2,,,,,,,,,,,,,
13,2,,933168-55770,, "BAND 146",3,3,,,,,,,,,,,,,
14,2,,22857-400100,, "SCREW 4X10",2,2,,,,,,,,,,,,,
15,2,,933113-05150,, "LAMP, ROOM",1,1,,,,,,,,,,,,,
16,3,,933113-05160,, "BULB (12V5W)",1,1,,,,,,,,,,,,,
17,2,,172734-17070,, "BLADE 450, WIPER",1,1,,,,,,,,,,,,,
18,2,,172165-17130,, ARM,1,1,,,,,,,,,,,,,
19,2,,172312-17250,, ASHTRAY,1,1,,,,,,,,,,,,,
20,2,,172151-17300,, COVER,1,1,,,,,,,,,,,,,
21,2,,172162-17330,, "SWITCH,WIPER",1,1,,,,,,,,,,,,,
22,2,,22867-400100,, "SCREW 4X10",3,3,,,,,,,,,,,,,
23,2,,26013-060122,, "BOLT M 6X 12",3,3,,,,,,,,,,,,,
24,2,,26022-050202,, "SCREW M 5X 20",1,1,,,,,,,,,,,,,
25,2,,933113-15000,, "CIGAR LIGHTER ASSY",1,1,,,,,,,,,,,,,
26,2,,172165-16200,, "MOTOR 520A, WIPER",1,1,,,,,,,,,,,,,
27,2,,172165-61420,, "COVER H ASSY",1,1,,,,,,,,,,,,,
28,2,,172165-61650,, "COVER, FRONT",1,1,,,,,,,,,,,,,
29,2,,172165-61740,, COVER,1,1,,,,,,,,,,,,,
30,2,,172165-61780,, "BRACKET ASSY",1,1,,,,,,,,,,,,,
31,2,,172165-61801,, PLUG,2,2,,,,,,,,,,,,,
32,2,,172519-63240,, "BOLT 8X 16",1,1,,,,,,,,,,,,,
33,2,,172519-63240,, "BOLT 8X 16",4,4,,,,,,,,,,,,,
34,2,,22137-100000,, "WASHER 10,POLISHED",2,2,,,,,,,,,,,,,
35,2,,22217-100000,, "SPRING WASHER 10",2,2,,,,,,,,,,,,,
36,2,,22217-140000,, "SPRING WASHER 14",2,2,,,,,,,,,,,,,
37,2,,26116-100352,, "BOLT M10X 35 PLATED",2,2,,,,,,,,,,,,,
38,2,,26116-140352,, "BOLT M14X 35 PLATED",2,2,,,,,,,,,,,,,
39,2,,772165-68400-3,, "CABIN ASSY",1,1,,,,,1,,,,,,,,,,,,,
40A,2,,772165-69000,, "SIDE DOOR ASSY",1,1,,,,,2,,,,,,,,,,,,,
40B,2,,772165-69000-2,, "SIDE DOOR ASSY",1,1,,,,,,,,,,,,,
41,2,,172732-11510,, GROMMET,1,1,,,,,,,,,,,,,

Fig. 57 キャビン改装 CABIN REMODELING

見出しNo. 1は、見出しNo. 2から41を含みます。
1 inc. 2 ~ 41

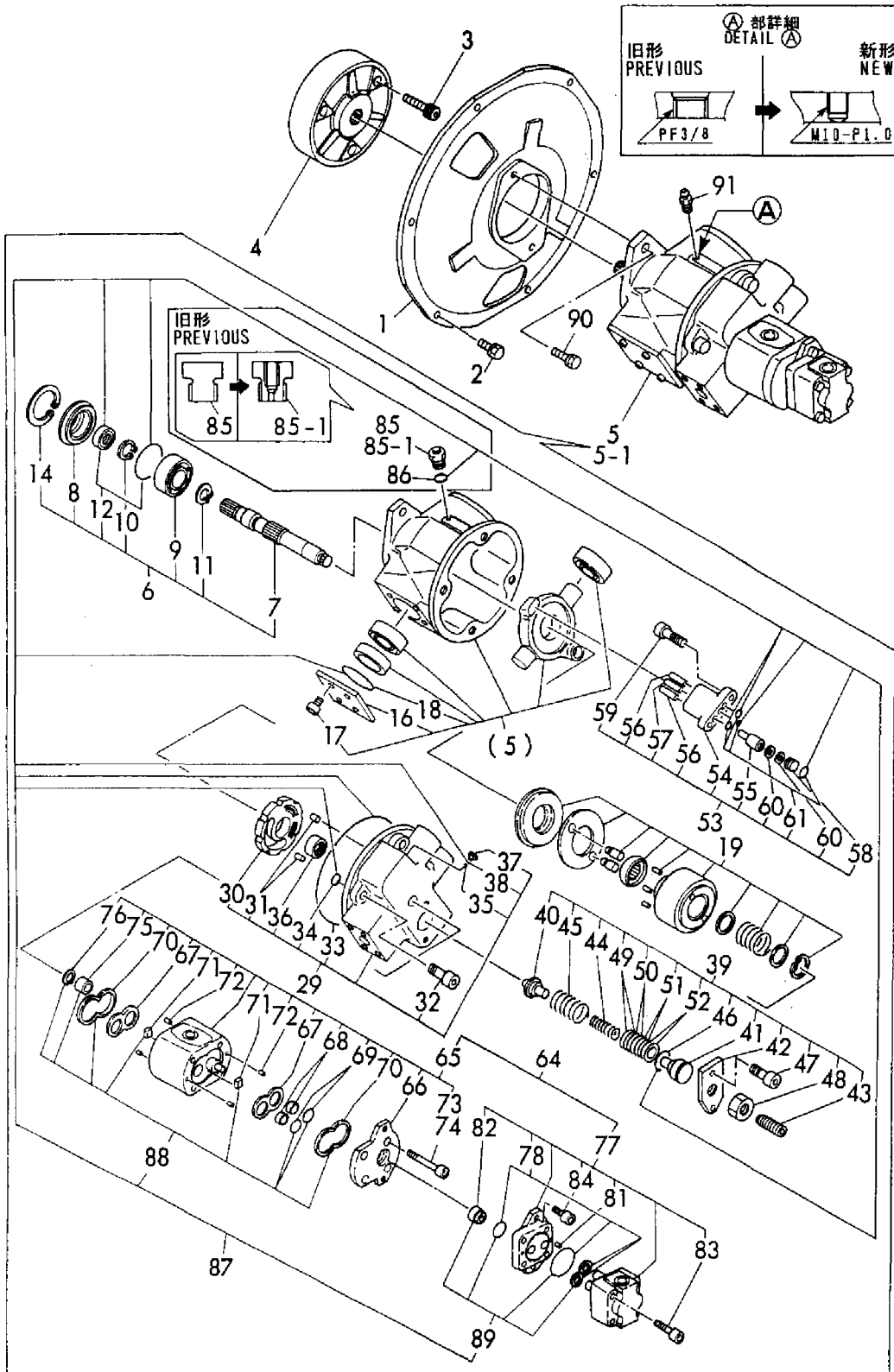
廃止
ABOLITION



1,1,,172148-71101,, "COVER, FLYWHEEL",1,1,1,1,,,,,,,,,,,,,
2,1,,26013-100252,, "BOLT W/WASHER M10X25",6,6,6,6,,,,,,,,,,,,,
3,1,,26450-120402,, "BOLT M12X 40",3,3,3,3,,,,,,,,,,,,,
4,1,,172165-71200,, COUPLING,1,1,1,1,,,,,,,,,,,,,
5,1,,172165-73100,, "PUMP ASSY, HYD OIL",1,1,1,1,,,,,,,,,,,,,
5-1,1,,172165-73101,, "BUMP ASSY, HYD.
OIL",1,1,1,1,,S,,M22119,,M22119,,M22119,,M22119,,
6,2,,172165-73110,, "SHAFT UNIT COMPL.",1,1,1,1,,,,,,,,,,,,,
7,3,,172165-73120,, SHAFT,1,1,1,1,,,,,,,,,,,,,
8,3,,172165-73130,, "CASE, SEAL",1,1,1,1,,,,,,,,,,,,,
9,3,,172165-73140,, BEARING,1,1,1,1,,,,,,,,,,,,,
10,3,,22242-000280,, "CIRCLIP 28",1,1,1,1,,,,,,,,,,,,,
11,3,,22242-000300,, "CIRCLIP 30",1,1,1,1,,,,,,,,,,,,,
12,3,,172176-73130,, "SEAL ASSY",1,1,1,1,,W,*,,M22392,,M22392,,M22392,,M22392,,
14,3,,22252-000720,, "CIRCLIP 72",1,1,1,1,,,,,,,,,,,,,
16,3,,172162-73600,, PLATE,1,1,1,1,,,,,,,,,,,,,
17,3,,26450-060162,, "BOLT M 6X 16",4,4,4,4,,,,,,,,,,,,,
18,3,,172162-73610,, O-RING,1,1,1,1,,,,,,,,,,,,,
19,2,,172165-73210,, "ROTARY GROUP",1,1,1,1,,,*,,,,,,,,,,,,,
29,2,,172165-73550,, "COVER UNIT COMPL.",1,1,1,1,,,,,,,,,,,,,
30,3,,172165-73560,, "PLATE, CONTROL",1,1,1,1,,,,,,,,,,,,,
31,3,,22312-060200,, "PARALLEL PIN 6X20",2,2,2,2,,,,,,,,,,,,,
32,3,,26450-120302,, "BOLT M12X30",4,4,4,4,,,,,,,,,,,,,
33,3,,172165-73570,, O-RING,1,1,1,1,,,,,,,,,,,,,
34,3,,172141-74430,, O-RING,4,4,4,4,,,,,,,,,,,,,
35,3,,172165-73580,, ORIFICE,3,3,3,3,,,,,,,,,,,,,
36,3,,172165-73590,, BEARING,1,1,1,1,,,,,,,,,,,,,
37,3,,172142-74650,, "PLUG 1/8",1,1,1,1,,,,,,,,,,,,,
38,3,,24315-000080,, "O-RING 1B P-8.0",2,2,2,2,,,,,,,,,,,,,
39,2,,172165-73600,, "CONTROL UNIT ASSY",1,1,1,1,,,,,,,,,,,,,
40,3,,172165-73610,, PLATE,1,1,1,1,,,,,,,,,,,,,
41,3,,172165-73620,, PLATE,1,1,1,1,,,,,,,,,,,,,
42,3,,172165-73630,, COVER,1,1,1,1,,,,,,,,,,,,,
43,3,,172165-73640,, "ADJUST SCREW",1,1,1,1,,,,,,,,,,,,,
44,3,,172165-73650,, SPRING,1,1,1,1,,,,,,,,,,,,,
45,3,,172165-73660,, SPRING,1,1,1,1,,,,,,,,,,,,,
46,3,,24311-000340,, "O-RING 1A P-34.0",1,1,1,1,,,,,,,,,,,,,
47,3,,26450-080302,, "BOLT M 8X 30",2,2,2,2,,,,,,,,,,,,,
48,3,,172165-73670,, "NUT M 6",1,1,1,1,,,,,,,,,,,,,
49,3,,172165-73680,, SHIM,2,2,2,2,,,,,,,,,,,,,
50,3,,172165-73690,, SHIM,2,2,2,2,,,,,,,,,,,,,
51,3,,172165-73700,, SHIM,2,2,2,2,,,,,,,,,,,,,
52,3,,172165-73710,, SHIM,2,2,2,2,,,,,,,,,,,,,
53,2,,172165-73720,, "PISTON UNIT ASSY",1,1,1,1,,,,,,,,,,,,,
54,3,,172165-73730,, CYLINDER,1,1,1,1,,,,,,,,,,,,,
55,3,,172165-73740,, PISTON,1,1,1,1,,,,,,,,,,,,,
56,3,,172165-73750,, "PARALLEL PIN",2,2,2,2,,,,,,,,,,,,,
57,3,,172165-73760,, "PALALLEL PIN 8",1,1,1,1,,,,,,,,,,,,,
58,3,,172142-74670,, "PLUG 3/8",1,1,1,1,,,,,,,,,,,,,
59,3,,26450-080252,, "BOLT M 8X 25",2,2,2,2,,,,,,,,,,,,,
60,3,,172165-73770,, SPRING,2,2,2,2,,,,,,,,,,,,,
61,3,,172176-73160,, "O-RING ASSY",1,1,1,1,,W,,M22392,,M22392,,M22392,,M22392,,
64,2,,172165-73800,, "GEAR PUMP",1,1,1,1,,,,,,,,,,,,,
65,3,,172165-73810,, "GSP2 GEAR PUMP",1,1,1,1,,,,,,,,,,,,,
66,4,,172165-73830,, PLATE,1,1,1,1,,,,,,,,,,,,,
67,4,,172141-73220,, PLATE,2,2,2,2,,,,,,,,,,,,,
68,4,,172141-73230,, GUIDE,2,2,2,2,,,,,,,,,,,,,
69,4,,172141-71550,, O-RING,2,2,2,2,,,,,,,,,,,,,
70,4,,172141-71520,, RING,2,2,2,2,,,,,,,,,,,,,
71,4,,172141-71560,, RING,2,2,2,2,,,,,,,,,,,,,
72,4,,172141-73240,, "PIN, PARALLEL",4,4,4,4,,,,,,,,,,,,,
73,4,,26450-100902,, "BOLT M10X 90",2,2,2,2,,,,,,,,,,,,,
74,4,,26450-100852,, "BOLT M10X85, HEX. SCKT",2,2,2,2,,,,,,,,,,,,,

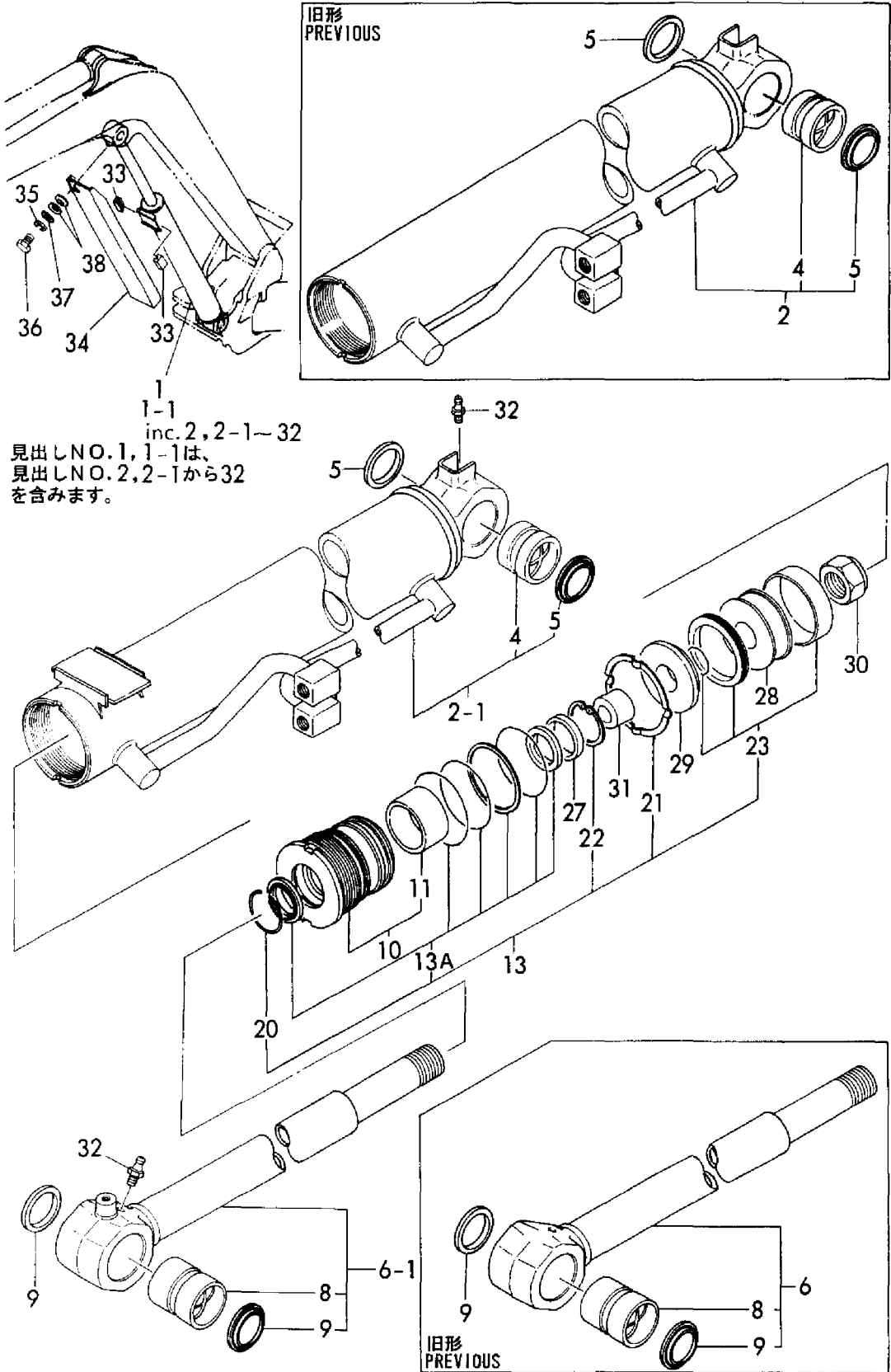
75,4,,172165-73840,,COUPLING,2,2,2,2,,,,,,,,,,,,,
76,4,,172141-73210,,CIRCLIP,1,1,1,1,,,,,,,,,,,,,
77,3,,172165-73820,, "G1 GEAR PUMP",1,1,1,1,,,,,,,,,,,,,
78,4,,172164-73250,, "O-RING
ASSY",1,1,1,1,, ,W,*,,M22342,,M22342,,M22342,,M22342,,
81,4,,172141-73240,, "PIN, PARALLEL",2,2,2,2,,,,,,,,,,,,,
82,4,,172165-73860,,COUPLING,1,1,1,1,,,,,,,,,,,,,
83,4,,26450-080452,, "BOLT M 8X 45",4,4,4,4,,,,,,,,,,,,,
85,2,,172165-73890,,PLUG,1,1,1,1,,,,,,,,,,,,,
85-1,2,,172165-73891,,ADAPTER,1,1,1,1,, ,S,,M21803,,M21803,,M21803,,M21803,,
85-2,2,,172165-73891,,ADAPTER,1,1,1,1,, ,Z,,M22119,,M22119,,M22119,,M22119,,
86,1,,24311-000180,, "O-RING 1A P-
18.0",1,1,1,1,, ,Z,,M22119,,M22119,,M22119,,M22119,,
87,1,,172165-73900,, "SEAL SET",1,1,1,1,,,,,,,,,,,,,
88,2,,172165-73910,, "PUMP SEAL SET(GSP2",1,1,1,1,,,,,,,,,,,,,
89,2,,172165-73920,, "PUMP SEAL SET(G1",1,1,1,1,,,,,,,,,,,,,
90,1,,26013-120352,, "BOLT M12X 35",2,2,2,2,,,,,,,,,,,,,
91,1,,172164-73110,,VALVE,1,1,1,1,, ,W,,M21803,,M21803,,M21803,,M21803,,

Fig. 58 油圧ポンプ&軸継手
 HYD. OIL PUMP & JOINT



1A,1,,172165-72250,, "CYLINDER ASSY,BOOM C",1,1,,,,,,,,,,,,,
1B,1,,172165-72250-1,, "CYLINDER ASSY,BOOM C",1,1,,,,,,,,,,,,,
1B-1,1,,172165-72201-1,, "CYLINDER,BOOM(GREEN)",1,1,,,,,N,,,M22281,,M22281,,,,,
2A,2,,172165-72600,, "TUBE,BOOM(C)YELLOW87",1,1,,,,,,,,,,,,,
2B,2,,172165-72600-1,, "TUBE,BOOM(C)(GREEN85",1,1,,,,,,,,,,,,,
2B-1,2,,172165-72610-1,, "TUBE,BOOM(C)(GREEN85",1,1,,,,,N,,,M22281,,M22281,,,,,
4,3,,172165-72300,, "PINBUSH 50X60",1,1,,,,,,,,,,,,,
5,3,,172165-81760,, "SEAL 50X60X4, DUST",2,2,,,,,,,,,,,,,
6A,2,,172165-72620,, "ROD W/BUSH, BOOM",1,1,,,,,,,,,,,,,
6A-1,2,,172165-72630,, "ROD W/BUSH, BOOM",1,1,,,,,N,,,M22281,,M22281,,,,,
8,3,,172165-72300,, "PINBUSH 50X60",1,1,,,,,,,,,,,,,
9,3,,172165-81760,, "SEAL 50X60X4, DUST",2,2,,,,,,,,,,,,,
10,2,,172151-72220,, "HEAD 100 55",1,1,,,,,,,,,,,,,
11,3,,172151-72240,, "BUSH 55 35, ROD",1,1,,,,,,,,,,,,,
13,2,,172165-72640,, "CYLINDER KIT, BOOM",1,1,,,,,,,,,,,,,
13A,3,,172151-71810,, "SEAL SET, HEAD",1,1,,,,,,,,,,,,,
20,3,,933126-00500,, "RING 72, SPRING",1,1,,,,,,,,,,,,,
21,3,,172151-72290,, "LOCK WASHER",1,1,,,,,,,,,,,,,
22,3,,22252-000800,, "CIRCLIP 80",1,1,,,,,,,,,,,,,
23,3,,172151-71800,, "SEAL SET, PISTON",1,1,,,,,,,,,,,,,
27,2,,172151-72330,, "CUSHION RING 62",1,1,,,,,,,,,,,,,
28,2,,172151-72250,, "PISTON 100",1,1,,,,,,,,,,,,,
29,2,,172151-72260,, "SPACER 100 39 20.5",1,1,,,,,,,,,,,,,
30,2,,172151-72270,, "U-NUT M39",1,1,,,,,,,,,,,,,
31,2,,933127-32001,, "PLUNGER 62, CUSHION",1,1,,,,,,,,,,,,,
32,2,,24764-020000,, "NIPPLE,2,2,,,,,,,,,,,,,
33,1,,172162-61770,, "GUIDE,SLIDE",2,2,,,,,W,,,M22281,,M22281,,,,,
34,1,,172165-72351-1,, "COVER,SLIDE (GREEN)",1,1,,,,,W,,,M22281,,M22281,,,,,
35,1,,22217-100000,, "SPRING WASHER 10",1,1,,,,,W,,,M22281,,M22281,,,,,
36,1,,26116-100162,, "BOLT M10X 16 PLATED",1,1,,,,,W,,,M22281,,M22281,,,,,
37,1,,933147-03400,, "WASHER, BRAKE ARM",1,1,,,,,W,,,M22281,,M22281,,,,,
38,1,,933168-14170,, "SPRING 16",2,2,,,,,W,,,M22281,,M22281,,,,,

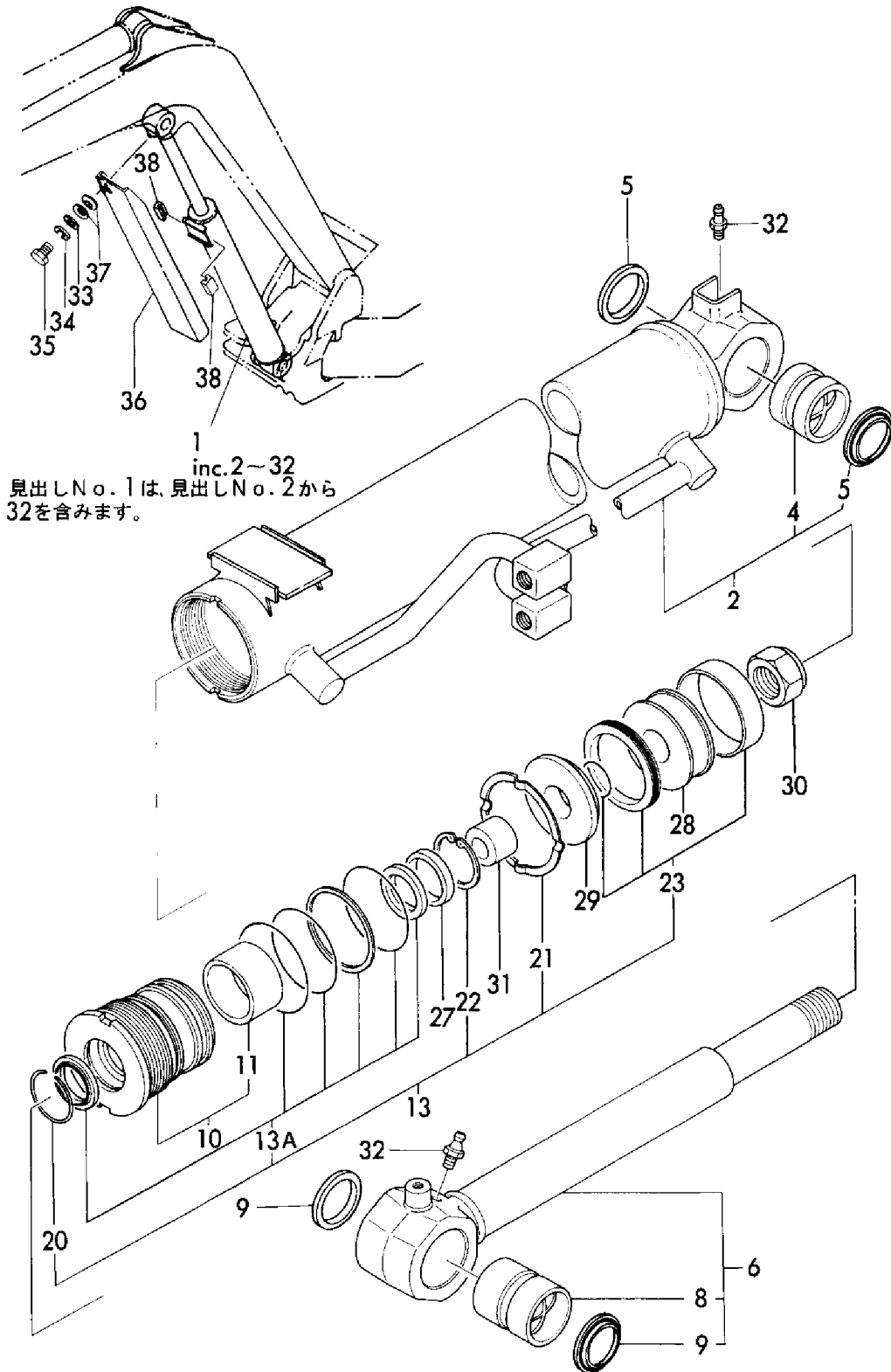
Fig. 59 ブームシリンダ (キャビン)
BOOM CYLINDER (CABIN)



見出しNO.1, 1-1は、
見出しNO.2, 2-1から32
を含みます。

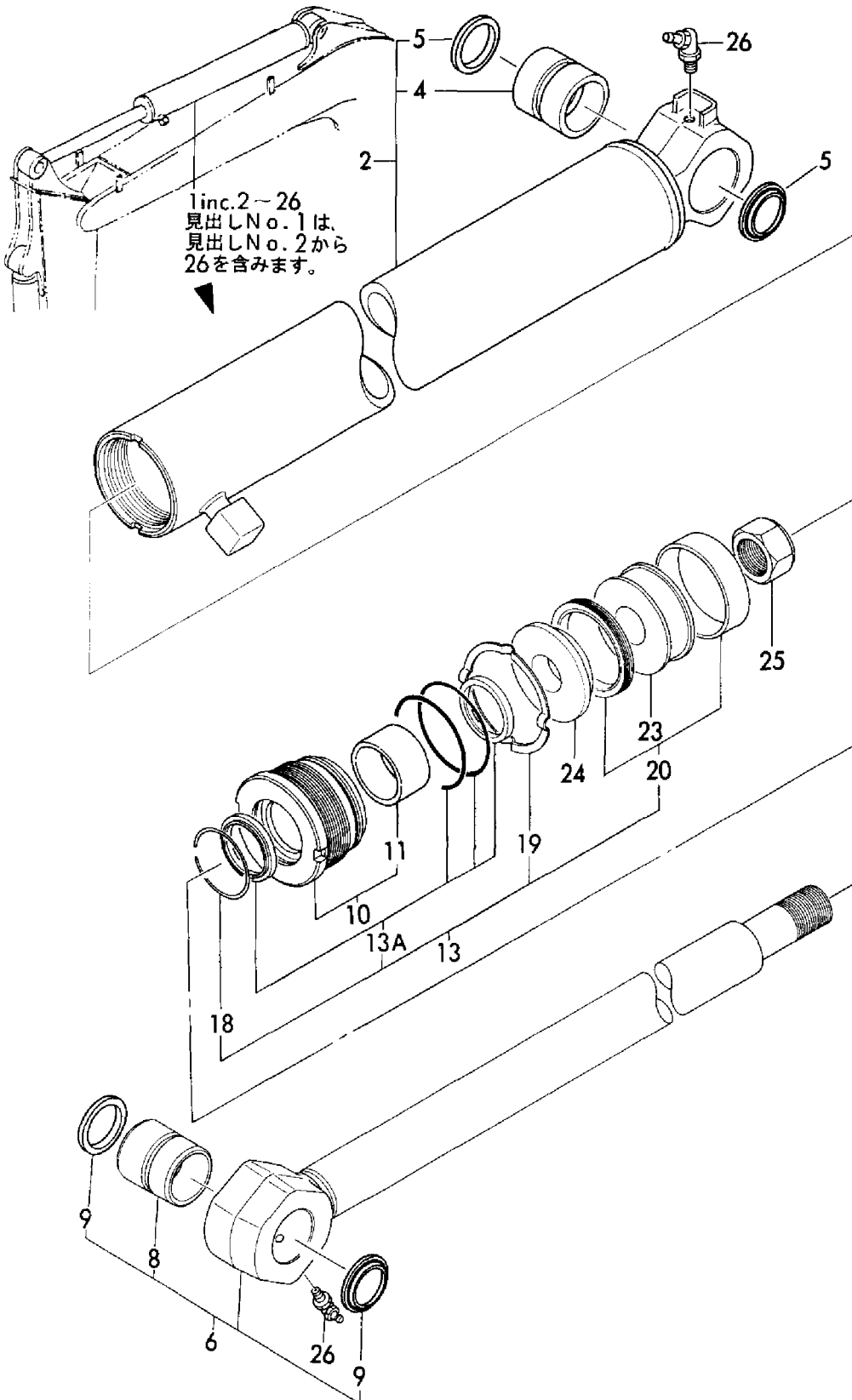
1A,1,,172165-72101,, "CYLINDER ASSY, BOOM",,,1,1,,,,,,,,,,,,,
1B,1,,172165-72101-1,, "CYLINDER,BOOM(GREEN)",,,1,1,,,,,,,,,,,,,
2A,2,,172165-72650,, "TUBE,BOOM(P)YELLOW87",,,1,1,,,,,,,,,,,,,
2B,2,,172165-72650-1,, "TUBE,BOOM(P)GREEN:85",,,1,1,,,,,,,,,,,,,
4,3,,172165-72300,, "PINBUSH 50X60",,,1,1,,,,,,,,,,,,,
5,3,,172165-81760,, "SEAL 50X60X4, DUST",,,2,2,,,,,,,,,,,,,
6,2,,172165-72630,, "ROD W/BUSH, BOOM",,,1,1,,,,,,,,,,,,,
8,3,,172165-72300,, "PINBUSH 50X60",,,1,1,,,,,,,,,,,,,
9,3,,172165-81760,, "SEAL 50X60X4, DUST",,,2,2,,,,,,,,,,,,,
10,2,,172151-72220,, "HEAD 100 55",,,1,1,,,,,,,,,,,,,
11,3,,172151-72240,, "BUSH 55 35, ROD",,,1,1,,,,,,,,,,,,,
13,2,,172165-72640,, "CYLINDER KIT, BOOM",,,1,1,,,,,,,,,,,,,
13A,3,,172151-71810,, "SEAL SET, HEAD",,,1,1,,,,,,,,,,,,,
20,3,,933126-00500,, "RING 72, SPRING",,,1,1,,,,,,,,,,,,,
21,3,,172151-72290,, "LOCK WASHER",,,1,1,,,,,,,,,,,,,
22,3,,22252-000800,, "CIRCLIP 80",,,1,1,,,,,,,,,,,,,
23,3,,172151-71800,, "SEAL SET, PISTON",,,1,1,,,,,,,,,,,,,
27,2,,172151-72330,, "CUSHION RING 62",,,1,1,,,,,,,,,,,,,
28,2,,172151-72250,, "PISTON 100",,,1,1,,,,,,,,,,,,,
29,2,,172151-72260,, "SPACER 100 39 20.5",,,1,1,,,,,,,,,,,,,
30,2,,172151-72270,, "U-NUT M39",,,1,1,,,,,,,,,,,,,
31,2,,933127-32001,, "PLUNGER 62, CUSHION",,,1,1,,,,,,,,,,,,,
32,2,,24764-020000,, "NIPPLE",,,2,2,,,,,,,,,,,,,
33,1,,933147-03400,, "WASHER, BRAKE ARM",,,1,1,,,,,,,,,,,,,
34,1,,22217-100000,, "SPRING WASHER 10",,,1,1,,,,,,,,,,,,,
35,1,,26116-100162,, "BOLT M10X 16 PLATED",,,1,1,,,,,,,,,,,,,
36A,1,,172165-72351,, "COVER,SLIDE",,,1,1,,,,,,,,,,,,,
36B,1,,172165-72351-1,, "COVER,SLIDE (GREEN)",,,1,1,,,,,,,,,,,,,
37,1,,933168-14170,, "SPRING 16",,,2,2,,,,,,,,,,,,,
38,1,,172162-61770,, "GUIDE,SLIDE",,,2,2,,,,,,,,,,,,,

Fig. 60 ブームシリンダ (キャノピ)
BOOM CYLINDER (CANOPY)



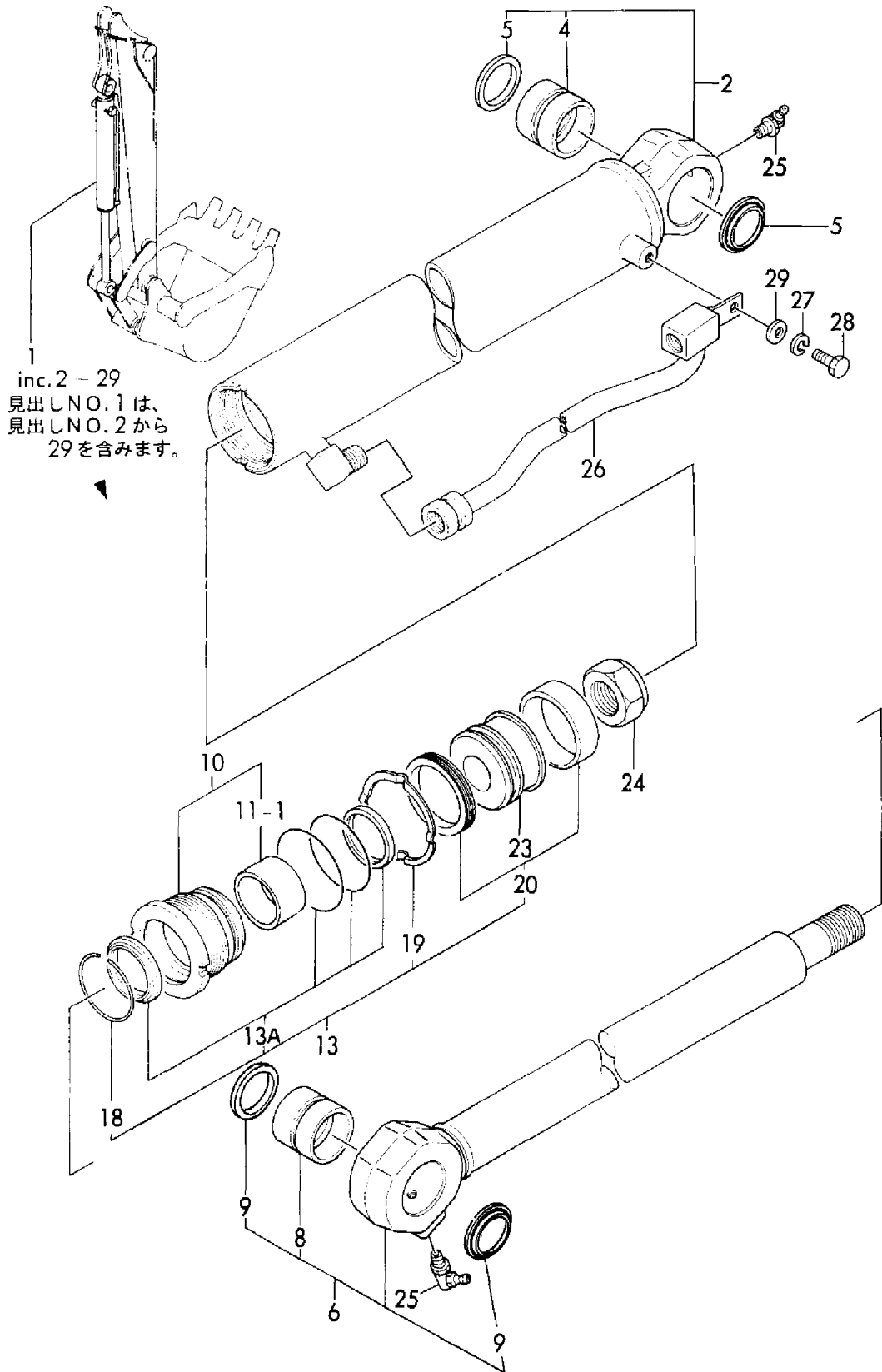
1A,1,,172151-72450,, "CYLINDER, ARM",1,1,1,1,,,,,,,,,,,,,
1B,1,,172151-72450-1,, "CYLINDER, ARM",1,1,1,1,,,,,,,,,,,,,
2A,2,,172151-72000,, "TUBE,ARM(YELLOW)(87)",1,1,1,1,,,,,,,,,,,,,
2B,2,,172151-72000-1,, "TUBE,ARM (GREEN)(85)",1,1,1,1,,,,,,,,,,,,,
4,3,,172151-72591,, "BUSH 50X60",1,1,1,1,,,,,,,,,,,,,
5,3,,172165-81760,, "SEAL 50X60X4, DUST",2,2,2,2,,,,,,,,,,,,,
6,2,,172151-72010,, "ROD ASSY, ARM",1,1,1,1,,,,,,,,,,,,,
8,3,,172151-72591,, "BUSH 50X60",1,1,1,1,,,,,,,,,,,,,
9,3,,172165-81760,, "SEAL 50X60X4, DUST",2,2,2,2,,,,,,,,,,,,,
10,2,,172151-72520,, "HEAD 80 50",1,1,1,1,,,,,,,,,,,,,
11,3,,172151-72240,, "BUSH 55 35, ROD",1,1,1,1,,,,,,,,,,,,,
13,2,,172151-72020,, "CYLINDER KIT, ARM",1,1,1,1,,,,,,,,,,,,,
13A,3,,172151-71830,, "SEAL SET, HEAD",1,1,1,1,,,,,,,,,,,,,
18,3,,933126-00500,, "RING 72, SPRING",1,1,1,1,,,,,,,,,,,,,
19,3,,172146-72270,, "LOCK WASHER 85",1,1,1,1,,,,,,,,,,,,,
20,3,,172151-71820,, "SEAL SET, PISTON",1,1,1,1,,,,,,,,,,,,,
23,2,,172151-72550,, "PISTON 80 36",1,1,1,1,,,,,,,,,,,,,
24,2,,172151-72560,, "SPACER 80 36 19",1,1,1,1,,,,,,,,,,,,,
25,2,,172151-72580,, "U-NUT M36",1,1,1,1,,,,,,,,,,,,,
26,2,,24761-040000,, "NIPPLE B,GREASE",2,2,2,2,,,,,,,,,,,,,

Fig. 61 アームシリンダ
ARM CYLINDER



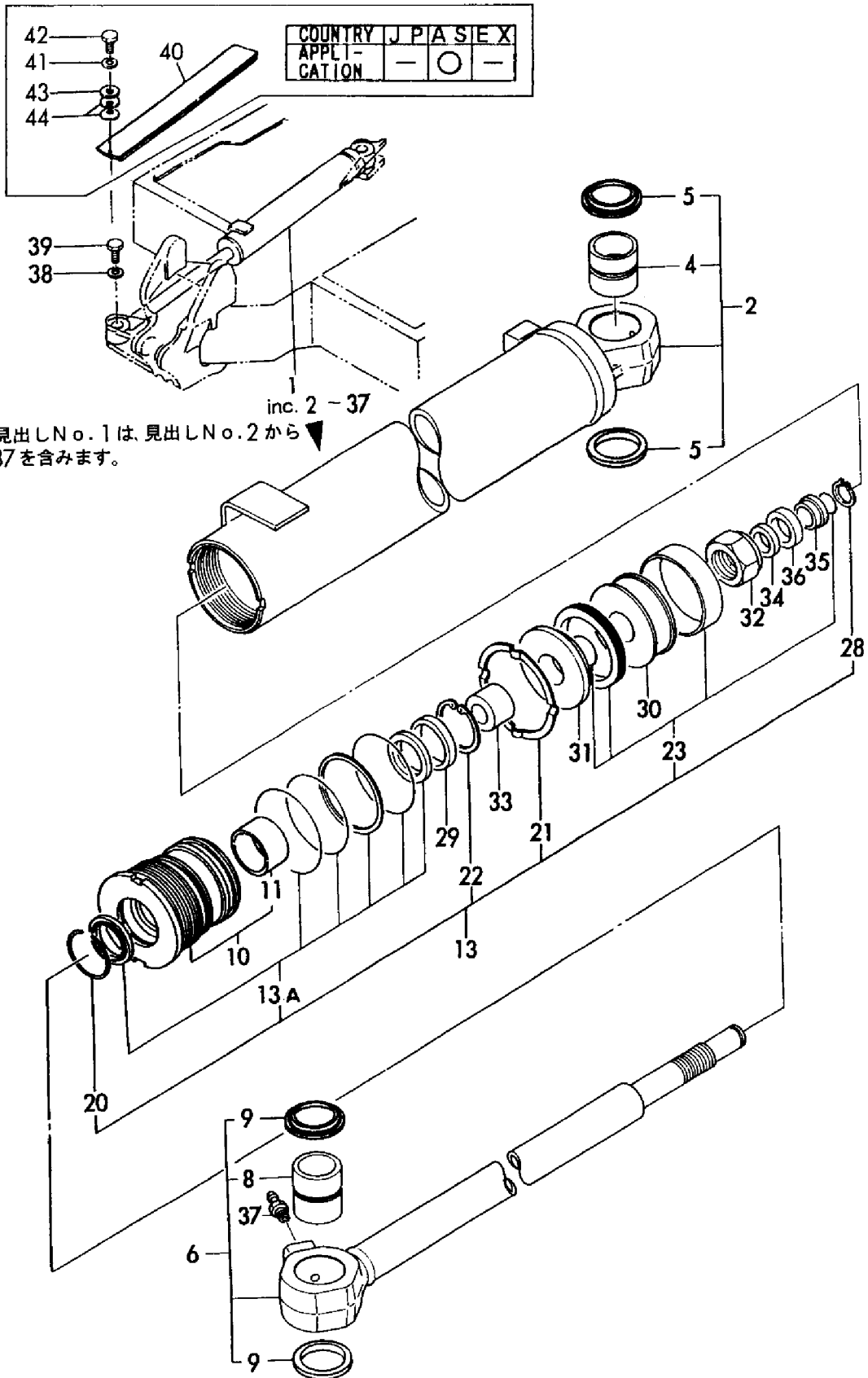
1A,1,,172151-72600,, "CYLINDER, BUCKET",1,1,1,1,,,,,,,,,,,,,
1B,1,,172151-72600-1,, "CYLINDER ASSY, BUCKET",1,1,1,1,,,,,,,,,,,,,
2A,2,,172151-72030,, "TUBE, BUCKET(YELLOW87",1,1,1,1,,,,,,,,,,,,,
2B,2,,172151-72030-1,, "TUBE, BUCKET(GREEN:85",1,1,1,1,,,,,,,,,,,,,
4,3,,172165-72320,, "BUSH 45X40",1,1,1,1,,,,,,,,,,,,,
5,3,,933126-44500,, "SEAL VAY45X55X4,DUST",2,2,2,2,,,,,,,,,,,,,
5-1,3,,172168-81410,, "SEAL 45X55X4,
DUST",2,2,2,2,,R,,M21608,,M21608,,M21608,,M21608,,
6,2,,172151-72040,, "ROD ASSY, BUCKET",1,1,1,1,,,,,,,,,,,,,
8,3,,172151-72670,, "BUSH 45 50",1,1,1,1,,,,,,,,,,,,,
9,3,,933126-44500,, "SEAL VAY45X55X4,DUST",2,2,2,2,,,,,,,,,,,,,
9-1,3,,172168-81410,, "SEAL 45X55X4,
DUST",2,2,2,2,,R,,M21608,,M21608,,M21608,,M21608,,
10,2,,172151-72710,, "HEAD 75 50",1,1,1,1,,,,,,,,,,,,,
11,3,,172151-72240,, "BUSH 55 35, ROD",1,1,1,1,,,,,M,,,,,,,,,,,,,
11-1,3,,172151-72540,, "BUSH 50 35, ROD",1,1,1,1,,,,,,,,,,,,,
13,2,,172157-99420,, "CYLINDER KIT, BUCKET",1,1,1,1,,,,,,,,,,,,,
13A,3,,172151-71840,, "SEAL SET, HEAD",1,1,1,1,,,,,,,,,,,,,
18,3,,933111-26700,, "RING 65, SPRING",1,1,1,1,,,,,,,,,,,,,
19,3,,172141-72190,, "WASHER 75",1,1,1,1,,,,,,,,,,,,,
20,3,,172148-72930,, "SEAL SET, PISTON",1,1,1,1,,,,,,,,,,,,,
23,2,,172148-72050,, "PISTON 75",1,1,1,1,,,,,,,,,,,,,
24,2,,933111-20200,, "U-NUT M33",1,1,1,1,,,,,,,,,,,,,
25,2,,24761-040000,, "NIPPLE B,GREASE",2,2,2,2,,,,,,,,,,,,,
26A,2,,172151-72680,, "TUBE",1,1,1,1,,,,,,,,,,,,,
26B,2,,172151-72680-1,, "PIPE (R), BUCKET",1,1,1,1,,,,,,,,,,,,,
27,2,,22217-120000,, "WASHER 12, SPRING",1,1,1,1,,,,,,,,,,,,,
28,2,,26116-120252,, "BOLT M12X 25 PLATED",1,1,1,1,,,,,,,,,,,,,
29,2,,22137-120000,, "WASHER 12, POLISHED",1,1,1,1,,,,,,,,,,,,,

Fig. 62 バケットシリンダ
BUCKET CYLINDER



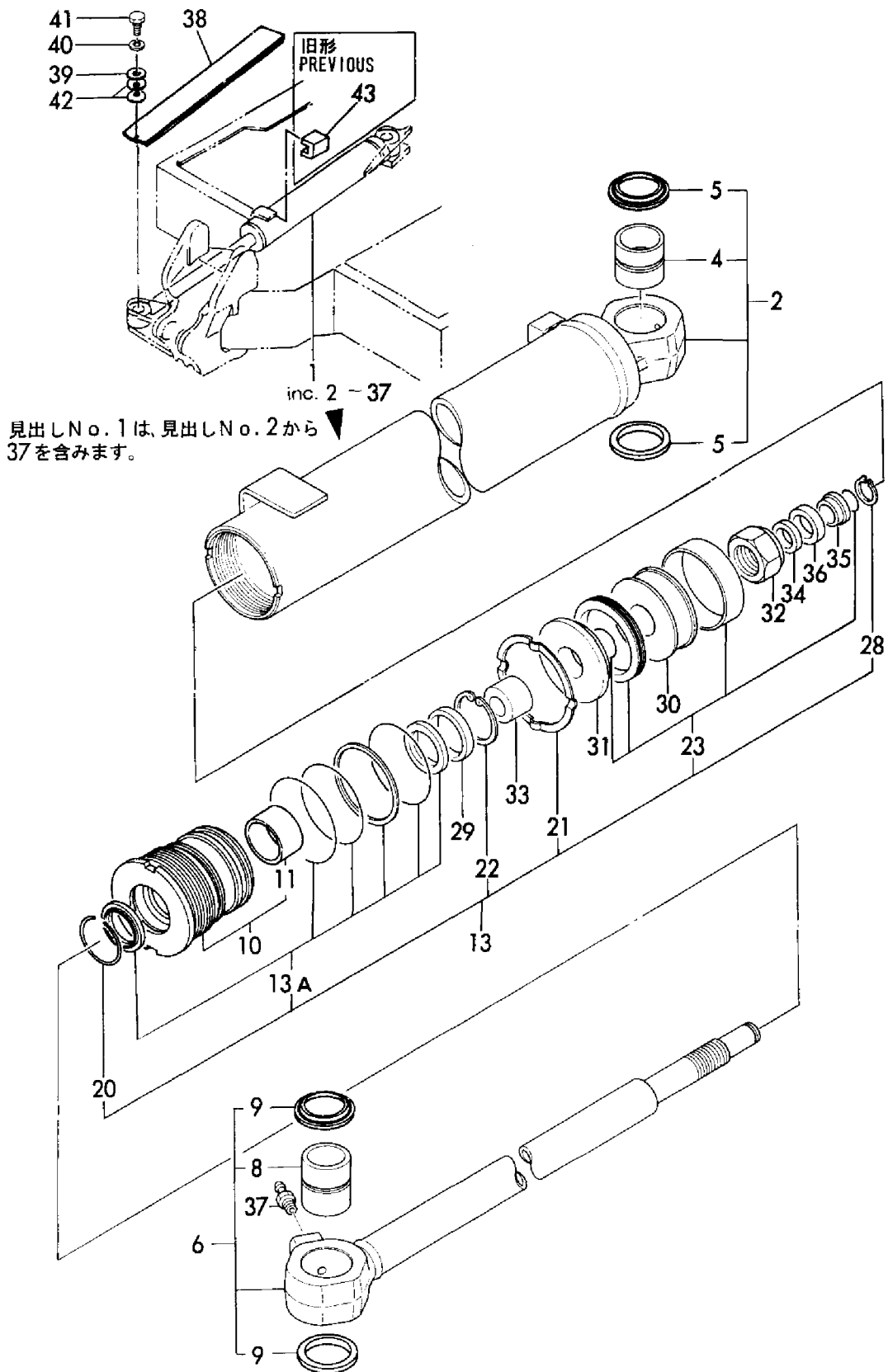
1,1,,172151-72753-2,, "CYLINDER, SWING",1,1,,,,,,,,,,,,,
2,2,,172151-72070-2,, "TUBE, SWING",1,1,,,,,,,,,,,,,
4,3,,172165-72310,, "BUSH 40X40",1,1,,,,,,,,,,,,,
5,3,,172165-81750,, "SEAL 40X50X5, DUST",2,2,,,,,,,,,,,,,
6,2,,172151-72060,, "ROD ASSY, SWING",1,1,,,,,,,,,,,,,
8,3,,172165-72310,, "BUSH 40X40",1,1,,,,,,,,,,,,,
9,3,,172165-81750,, "SEAL 40X50X5, DUST",2,2,,,,,,,,,,,,,
10,2,,172151-72840,, "HEAD 90 50",1,1,,,,,,,,,,,,,
11,3,,933135-14600,, "BUSH 40 30, ROD",1,1,,,,,,,,,,,,,
13,2,,172151-72080,, "CYLINDER KIT, SWING",1,1,,,,,,,,,,,,,
13A,3,,172151-71860,, "SEAL SET, HEAD",1,1,,,,,,,,,,,,,
20,3,,933111-26600,, "RING 55, SPRING",1,1,,,,,,,,,,,,,
21,3,,172151-72870,, "LOCK WASHER 90",1,1,,,,,,,,,,,,,
22,3,,22252-000561,, "CIRCLIP 56",1,1,,,,,,,,,,,,,
23,3,,172151-71850,, "SEAL SET, PISTON",1,1,,,,,,,,,,,,,
28,3,,172142-72810,, "CIRCLIP 22",1,1,,,,,,,,,,,,,
29,2,,172137-72730,, "RING 44B, CUSHION",1,1,,,,,,,,,,,,,
30,2,,172151-72950,, "PISTON 90",1,1,,,,,,,,,,,,,
31,2,,172151-72960,, "SPACER 90 27 19",1,1,,,,,,,,,,,,,
32,2,,172141-72250,, "U-NUT M27",1,1,,,,,,,,,,,,,
33,2,,933127-23001,, "CUSHION PLUNGER 44 C",1,1,,,,,,,,,,,,,
34,2,,172137-72710,, "COLLAR 40B, CUSHION",1,1,,,,,,,,,,,,,
35,2,,172137-72720,, "COLLAR 40A, CUSHION",1,1,,,,,,,,,,,,,
36,2,,172135-72800,, "RING 40 B, CUSHION",1,1,,,,,,,,,,,,,
37,2,,24761-020000,, "NIPPLE PT1/8,GREASE",1,1,,,,,,,,,,,,,
38,1,,22217-100000,, "SPRING WASHER 10",1,1,,,,,,,,,,,,,
39,1,,26116-100162,, "BOLT M10X 16 PLATED",1,1,,,,,,,,,,,,,
40,1,,172165-72401-3,, "COVER, SWING",,1,,,,,1,,,,,,,,,,,,,
41,1,,22217-100000,, "SPRING WASHER 10",,1,,,,,1,,,,,,,,,,,,,
42,1,,26116-100162,, "BOLT M10X 16 PLATED",,1,,,,,1,,,,,,,,,,,,,
43,1,,933147-03400,, "WASHER, BRAKE ARM",,1,,,,,1,,,,,,,,,,,,,
44,1,,933168-14170,, "SPRING 16",,2,,,,,1,,,,,,,,,,,,

Fig. 63 スイングシリンダ (キャビン)
SWING CYLINDER (CABIN)



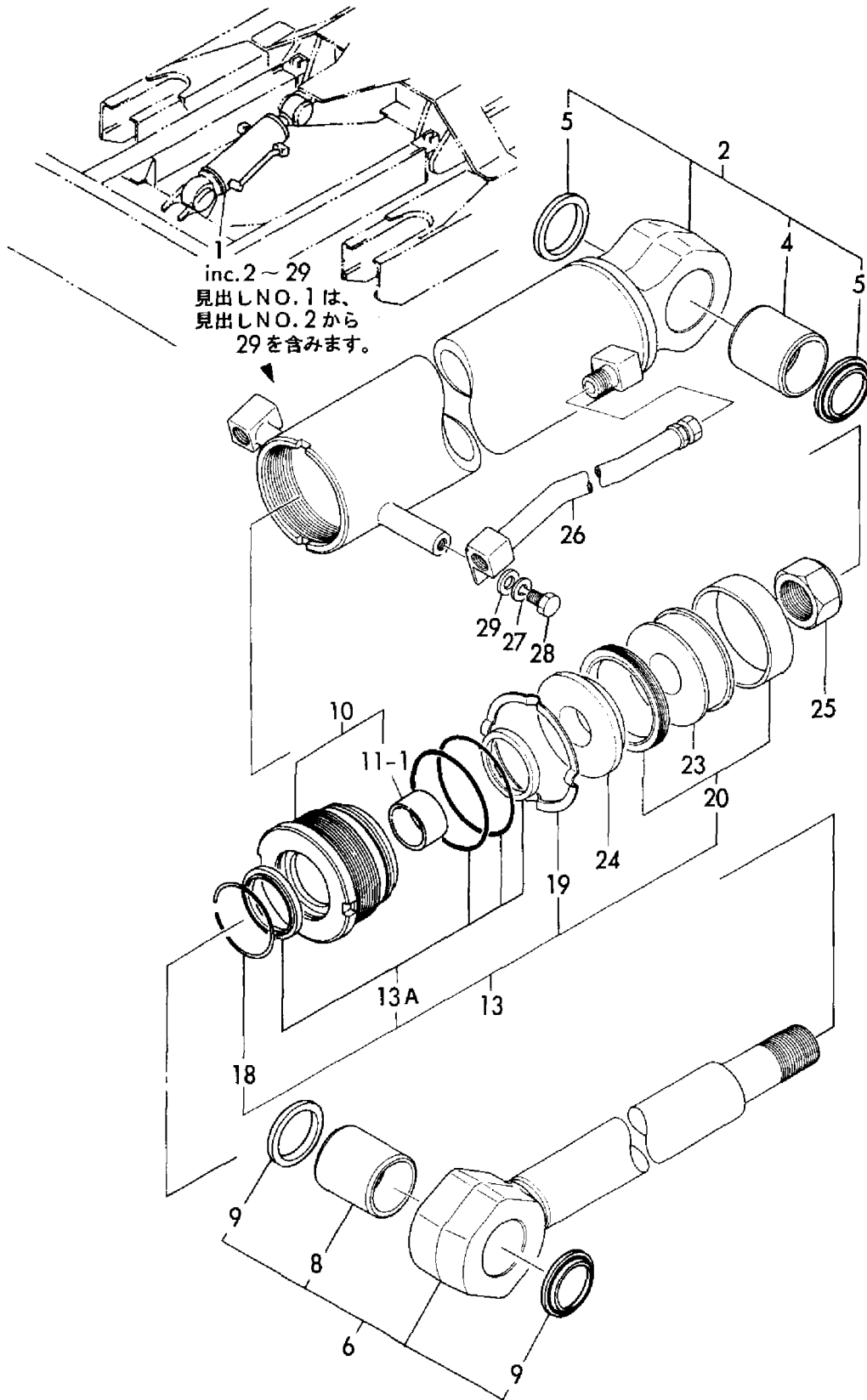
1,1,,172151-72752,, "CYLINDER COMP., SWING" ,,,1,1,,,,,,,,,,,,,
1-1,1,,172151-72753-2,, "CYLINDER, SWING" ,,,1,1,,S,,,,,,,,,M00688,,M00688,,
2,2,,172151-72050,, "TUBE W/BUSH, SWING" ,,,1,1,,,,,,,,,,,,,
2-1,2,,172151-72070-2,, "TUBE, SWING" ,,,1,1,,S,,,,,,,,,M00688,,M00688,,
4,3,,172165-72310,, "BUSH 40X40" ,,,1,1,,,,,,,,,,,,,
5,3,,172165-81750,, "SEAL 40X50X5, DUST" ,,,2,2,,,,,,,,,,,,,
6,2,,172151-72060,, "ROD ASSY, SWING" ,,,1,1,,,,,,,,,,,,,
8,3,,172165-72310,, "BUSH 40X40" ,,,1,1,,,,,,,,,,,,,
9,3,,172165-81750,, "SEAL 40X50X5, DUST" ,,,2,2,,,,,,,,,,,,,
10,2,,172151-72840,, "HEAD 90 50" ,,,1,1,,,,,,,,,,,,,
11,3,,933135-14600,, "BUSH 40 30, ROD" ,,,1,1,,,,,,,,,,,,,
13,2,,172151-72080,, "CYLINDER KIT, SWING" ,,,1,1,,,,,,,,,,,,,
13A,3,,172151-71860,, "SEAL SET, HEAD" ,,,1,1,,,,,,,,,,,,,
20,3,,933111-26600,, "RING 55, SPRING" ,,,1,1,,,,,,,,,,,,,
21,3,,172151-72870,, "LOCK WASHER 90" ,,,1,1,,,,,,,,,,,,,
22,3,,22252-000561,, "CIRCLIP 56" ,,,1,1,,,,,,,,,,,,,
23,3,,172151-71850,, "SEAL SET, PISTON" ,,,1,1,,,,,,,,,,,,,
28,3,,172142-72810,, "CIRCLIP 22" ,,,1,1,,,,,,,,,,,,,
29,2,,172137-72730,, "RING 44B, CUSHION" ,,,1,1,,,,,,,,,,,,,
30,2,,172151-72950,, "PISTON 90" ,,,1,1,,,,,,,,,,,,,
31,2,,172151-72960,, "SPACER 90 27 19" ,,,1,1,,,,,,,,,,,,,
32,2,,172141-72250,, "U-NUT M27" ,,,1,1,,,,,,,,,,,,,
33,2,,933127-23001,, "CUSHION PLUNGER 44 C" ,,,1,1,,,,,,,,,,,,,
34,2,,172137-72710,, "COLLAR 40B, CUSHION" ,,,1,1,,,,,,,,,,,,,
35,2,,172137-72720,, "COLLAR 40A, CUSHION" ,,,1,1,,,,,,,,,,,,,
36,2,,172135-72800,, "RING 40 B, CUSHION" ,,,1,1,,,,,,,,,,,,,
37,2,,24761-020000,, "NIPPLE PT1/8, GREASE" ,,,1,1,,,,,,,,,,,,,
38,1,,172165-72400,, "COVER, SWING" ,,,1,1,,,,,,,,,,,,,
38-1,1,,172165-72401-3,, "COVER, SWING" ,,,1,1,,S,,,,,,,,,M00688,,M00688,,
39,1,,933147-03400,, "WASHER, BRAKE ARM" ,,,1,1,,,,,,,,,,,,,
40,1,,22217-100000,, "SPRING WASHER 10" ,,,1,1,,,,,,,,,,,,,
41,1,,26116-100162,, "BOLT M10X 16 PLATED" ,,,1,1,,,,,,,,,,,,,
42,1,,933168-14170,, "SPRING 16" ,,,2,2,,,,,,,,,,,,,
43,1,,172165-72420,, "GUIDE, SLIDE" ,,,2,2,,Z,,,,,,,,,M00688,,M00688,,

Fig. 64 スイングシリンダ (キャノピ)
 SWING CYLINDER (CANOPY)



1,1,,172151-71500-2,, "CYLINDER, BLADE",1,1,1,1,,,,,,,,,,,,,
2,2,,172151-72920-2,, "TUBE, BLADE",1,1,1,1,,,,,,,,,,,,,
4,3,,172151-72670,, "BUSH 45 50",1,1,1,1,,,,,,,,,,,,,
5,3,,933126-44500,, "SEAL VAY45X55X4,DUST",2,2,2,2,,,,,,,,,,,,,
5-1,3,,172168-81410,, "SEAL 45X55X4,
DUST",2,2,2,2,,,R,,,M21608,,M21608,,M21608,,M21608,,
6,2,,172151-72930,, "ROD ASSY, BLADE",1,1,1,1,,,,,,,,,,,,,
8,3,,172151-72670,, "BUSH 45 50",1,1,1,1,,,,,,,,,,,,,
9,3,,933126-44500,, "SEAL VAY45X55X4,DUST",2,2,2,2,,,,,,,,,,,,,
9-1,3,,172168-81410,, "SEAL 45X55X4,
DUST",2,2,2,2,,,R,,,M21608,,M21608,,M21608,,M21608,,
10,2,,172151-71590,, "HEAD 90 50",1,1,1,1,,,,,,,,,,,,,
11,3,,172151-72240,, "BUSH 55 35, ROD",1,1,1,1,,,,,M,,,,,,,,,
11-1,3,,172151-72540,, "BUSH 50 35, ROD",1,1,1,1,,,,,,,,,,,,,
13,2,,172151-72940,, "CYLINDER KIT, BLADE",1,1,1,1,,,,,,,,,,,,,
13A,3,,172151-71880,, "SEAL SET, HEAD",1,1,1,1,,,,,,,,,,,,,
18,3,,933111-26700,, "RING 65, SPRING",1,1,1,1,,,,,,,,,,,,,
19,3,,172151-72870,, "LOCK WASHER 90",1,1,1,1,,,,,,,,,,,,,
20,3,,172151-71870,, "SEAL SET, PISTON",1,1,1,1,,,,,,,,,,,,,
23,2,,172151-71610,, "PISTON",1,1,1,1,,,,,,,,,,,,,
24,2,,172151-71620,, "SPACER 90 36 19",1,1,1,1,,,,,,,,,,,,,
25,2,,172151-72580,, "U-NUT M36",1,1,1,1,,,,,,,,,,,,,
26,2,,172151-71640,, "TUBE",1,1,1,1,,,,,,,,,,,,,
27,2,,22217-100000,, "SPRING WASHER 10",1,1,1,1,,,,,,,,,,,,,
28,2,,26116-100202,, "BOLT M10X 20 PLATED",1,1,1,1,,,,,,,,,,,,,
29,2,,22137-100000,, "WASHER 10,POLISHED",1,1,1,1,,,,,,,,,,,,,

Fig. 65 ブレードシリンダ
BLADE CYLINDER

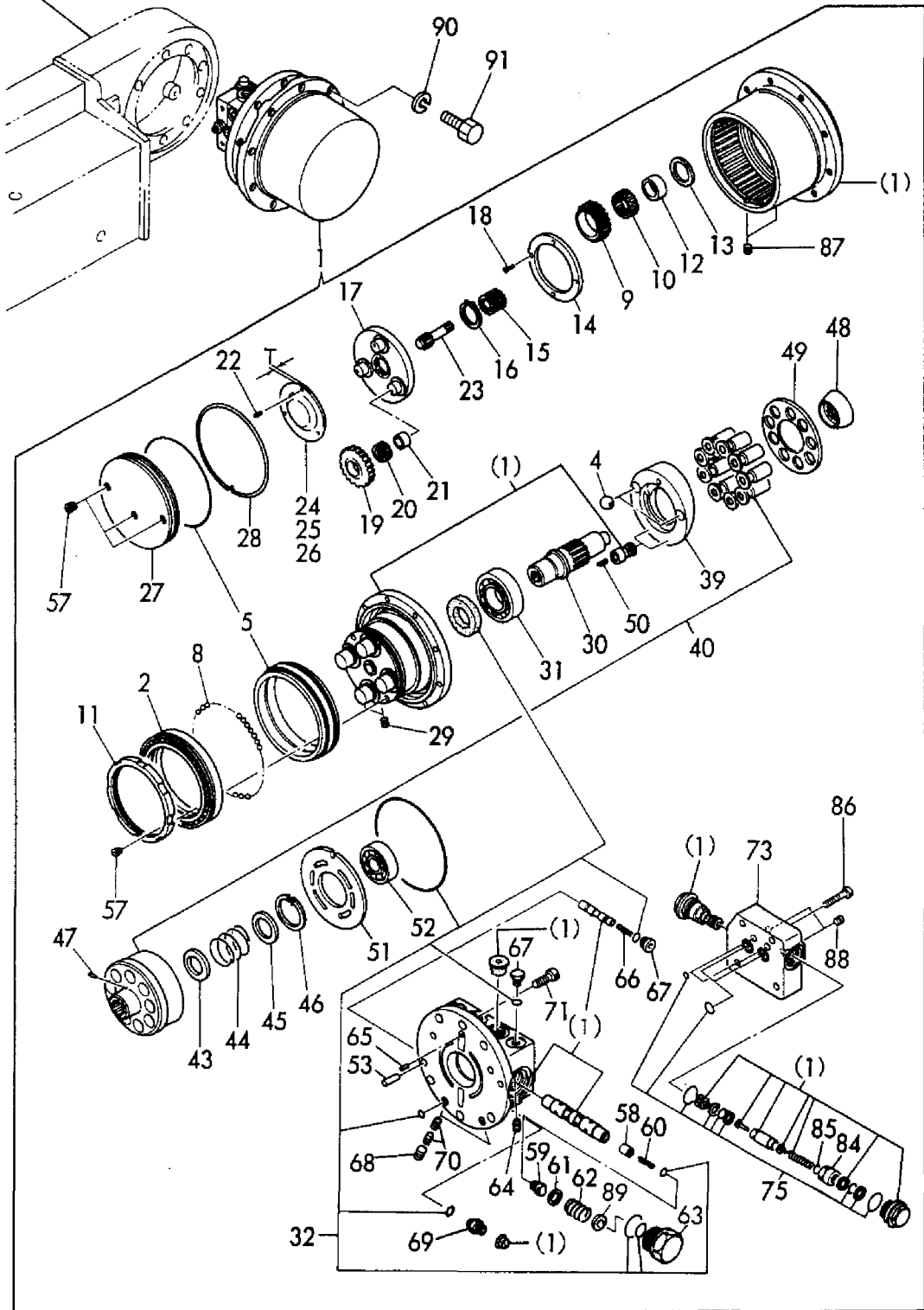


1,1,,172147-73300,, "MOTOR ASSY, DRIVING",2,2,2,2,,,,,,,,,,,,,
1-1,1,,172147-73301,, "MOTOR ASSY, DRIVING",1,1,1,1,,,N,,,XXX,,,XXX,,,XXX,,,XXX,,
2,2,,172124-70010,, BEARING,2,2,2,2,,,,,,,,,,,,,
4,2,,172123-70020,, BALL,4,4,4,4,,,,,,,,,,,,,
5,2,,172147-70640,, "SEAL KIT, REDUCTION",2,2,2,2,,,,,*,,,,,,,,,,,,,
8,2,,172124-70030,, BALL,198,198,198,198,,,,,,,,,,,,,
9,2,,172147-70030,, "PLANETARY GEAR(B)",8,8,8,8,,,,,,,,,,,,,
10,2,,172147-70040,, "CAGE & ROLLER",8,8,8,8,,,,,,,,,,,,,
11,2,,172124-70050,, "RING NUT",2,2,2,2,,,,,,,,,,,,,
12,2,,172147-70050,, COLLAR,8,8,8,8,,,,,,,,,,,,,
13,2,,172147-70060,, "THRUST WASHER",8,8,8,8,,,,,,,,,,,,,
14,2,,172147-70070,, PLATE,2,2,2,2,,,,,,,,,,,,,
15,2,,172147-70080,, "GEAR, SUN",2,2,2,2,,,,,,,,,,,,,
16,2,,172147-70090,, "SNAP RING",2,2,2,2,,,,,,,,,,,,,
17,2,,172147-70100,, HOLDER,2,2,2,2,,,,,,,,,,,,,
18,2,,172141-70110,, SCREW,8,8,8,8,,,,,,,,,,,,,
19,2,,172147-70110,, "GEAR(A), PLANETARY",6,6,6,6,,,,,,,,,,,,,
20,2,,172147-70120,, "GAUGE & ROLLER",6,6,6,6,,,,,,,,,,,,,
21,2,,172147-70130,, "RACE, INNER",6,6,6,6,,,,,,,,,,,,,
22,2,,172147-70140,, "PIN, SPRING",6,6,6,6,,,,,,,,,,,,,
23,2,,172147-70150,, "DRIVE GEAR",2,2,2,2,,,,,,,,,,,,,
24,2,,172147-70160,, PLATE,2,2,2,2,,,,,1,,,,,,,,,,,,,
25,2,,172147-70170,, PLATE,2,2,2,2,,,,,1,,,,,,,,,,,,,
26,2,,172147-70180,, PLATE,2,2,2,2,,,,,1,,,,,,,,,,,,,
27,2,,172147-70190,, "COVER, SIDE",2,2,2,2,,,,,,,,,,,,,
28,2,,172147-70210,, WIRE,2,2,2,2,,,,,,,,,,,,,
29,2,,172147-70220,, PLUG,4,4,4,4,,,,,,,,,,,,,
30,2,,172147-70230,, SHAFT,2,2,2,2,,,,,,,,,,,,,
31,2,,172147-70240,, "BALL BEARING",2,2,2,2,,,,,,,,,,,,,
32,2,,172147-70650,, "SEAL SET, MOTOR",2,2,2,2,,,,,*,,,,,,,,,,,,,
39,2,,172147-70260,, PLATE,2,2,2,2,,,,,,,,,,,,,
40,2,,172147-70680,, "BLOCK ASSY, CYLINDER",2,2,2,2,,,,,*,,,,,,,,,,,,,
43,2,,172147-70280,, COLLAR,2,2,2,2,,,,,,,,,,,,,
44,2,,172147-70290,, SPRING,2,2,2,2,,,,,,,,,,,,,
45,2,,172147-70300,, "WASHER, LOCK",2,2,2,2,,,,,,,,,,,,,
46,2,,172147-70310,, "RING, SNAP",2,2,2,2,,,,,,,,,,,,,
47,2,,172147-70320,, PIN,6,6,6,6,,,,,,,,,,,,,
48,2,,172147-70330,, "HOLDER, RETAINER",2,2,2,2,,,,,,,,,,,,,
49,2,,172147-70340,, "PLATE, RETAINER",2,2,2,2,,,,,,,,,,,,,
50,2,,172147-70360,, SPRING,4,4,4,4,,,,,,,,,,,,,
51,2,,172147-70370,, "PLATE VALVE",4,4,4,4,,,,,,,,,,,,,
52,2,,172147-70390,, "BALL BEARING",2,2,2,2,,,,,,,,,,,,,
53,2,,172122-70410,, PIN,4,4,4,4,,,,,,,,,,,,,
57,2,,23871-030000,, "PLUG PT3/8, SCREW",10,10,10,10,,,,,,,,,,,,,
58,2,,172122-70430,, "VALVE, CHECK",4,4,4,4,,,,,,,,,,,,,
59,2,,172147-70430,, PLUG,4,4,4,4,,,,,,,,,,,,,
60,2,,172122-70440,, SPRING,4,4,4,4,,,,,,,,,,,,,
61,2,,172147-70440,, "SEAT, SPRING",4,4,4,4,,,,,,,,,,,,,
62,2,,172147-70450,, SPRING,4,4,4,4,,,,,,,,,,,,,
63,2,,172147-70460,, CAP,4,4,4,4,,,,,,,,,,,,,
64,2,,172147-70470,, ORIFICE,4,4,4,4,,,,,,,,,,,,,
65,2,,172141-70480,, PIN,2,2,2,2,,,,,,,,,,,,,
66,2,,172147-70490,, SPRING,2,2,2,2,,,,,,,,,,,,,
67,2,,172147-70500,, PLUG,6,6,6,6,,,,,,,,,,,,,
68,2,,172147-70510,, PLUG,4,4,4,4,,,,,,,,,,,,,
69,2,,172147-70520,, PLUG,2,2,2,2,,,,,,,,,,,,,
70,2,,172147-70530,, ORIFICE,8,8,8,8,,,,,,,,,,,,,
70-1,2,,172148-70340,, ORIFICE,8,8,8,8,,,N,,,XXX,,,XXX,,,XXX,,,XXX,,
71,2,,172147-70540,, "HEAD BOLT, SOCKET",16,16,16,16,,,,,,,,,,,,,
73,2,,172147-70560,, "VALVE ASSY, CONTROL",2,2,2,2,,,,,,,,,,,,,
75,2,,172147-70660,, "SEAL KIT, BLOCK",2,2,2,2,,,,,*,,,,,,,,,,,,,
84,2,,172147-70590,, "PISTON, FREE",4,4,4,4,,,,,,,,,,,,,
85,2,,172147-70610,, "WASHER 12",2,2,2,2,,,,,,,,,,,,,

86,2,,172147-70620,, "HEAD BOLT, SOCKET",8,8,8,8,,,,,,,,,,,,,
87,2,,172122-73430,, PLUG,4,4,4,4,,,,,,,,,,,,,
88,2,,23871-020000,, "PLUG PT1/4, SCREW",4,4,4,4,,,,,,,,,,,,,
89,2,,172147-70670,, SHIM,4,4,4,4,, W,,,XXX,,XXX,,XXX,,XXX,,
90,1,,22217-140000,, "SPRING WASHER 14",18,18,18,18,,,,,,,,,,,,,
91,1,,26116-140352,, "BOLT M14X 35 PLATED",18,18,18,18,,,,,,,,,,,,,

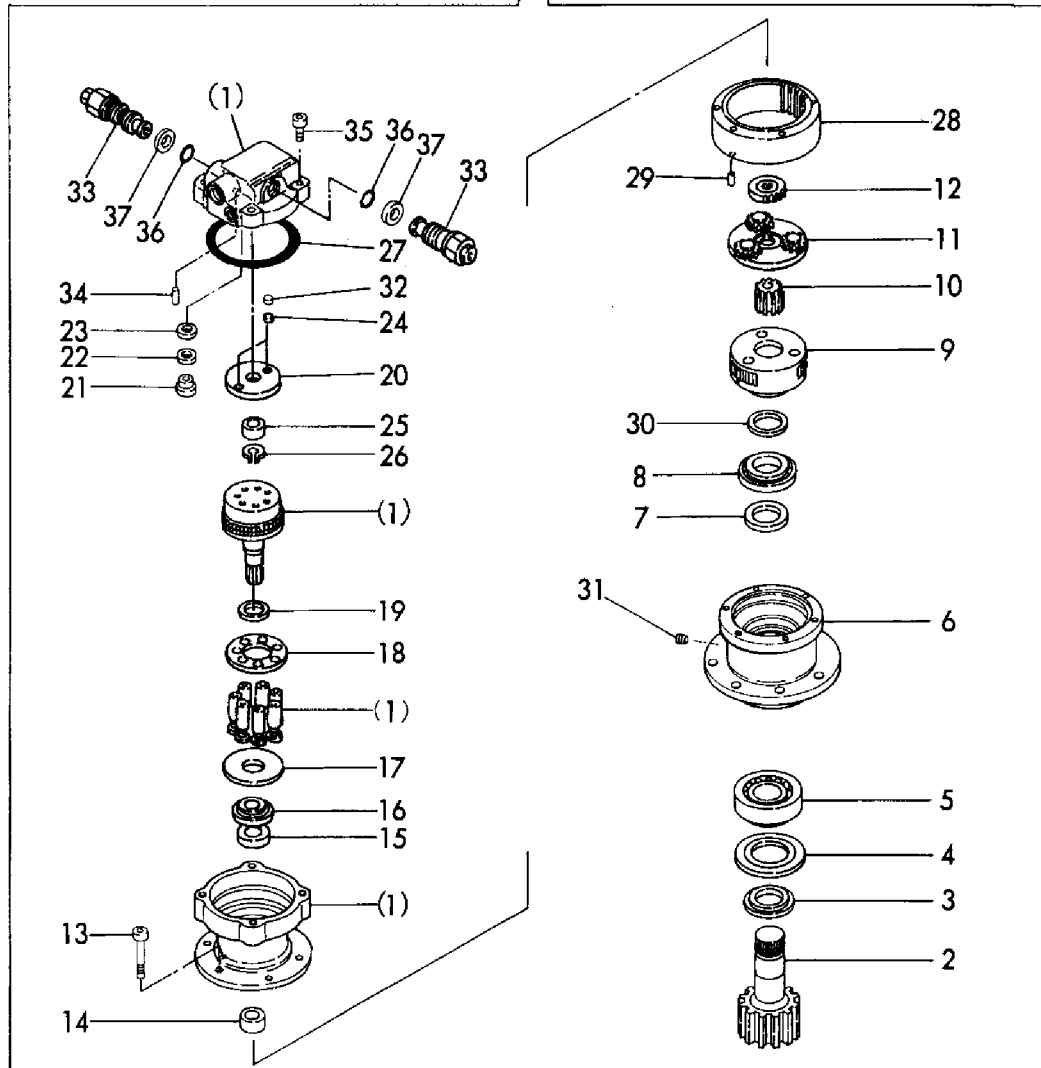
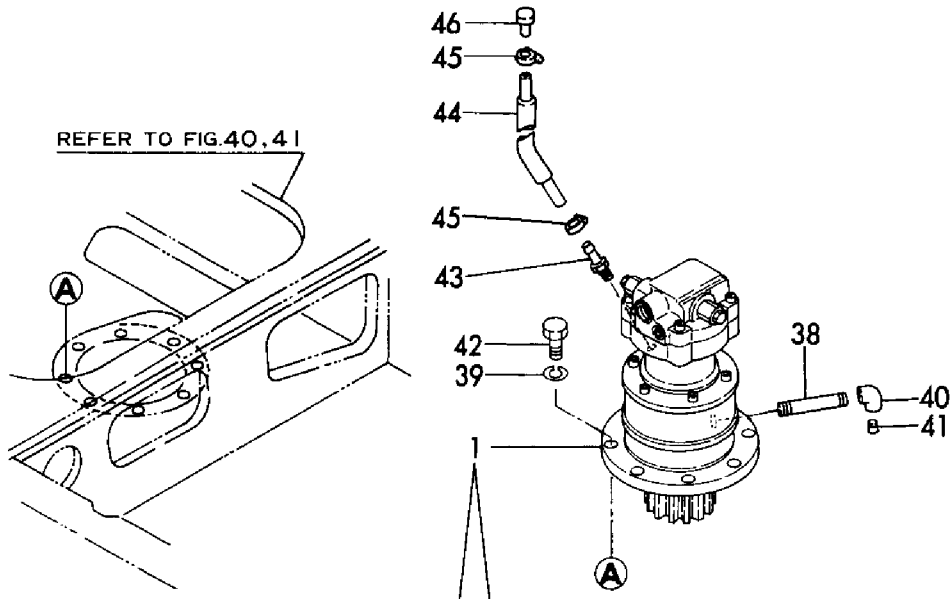
Fig. **66** 走行モータ
TRAVEL MOTOR

REFER TO FIG.40.41



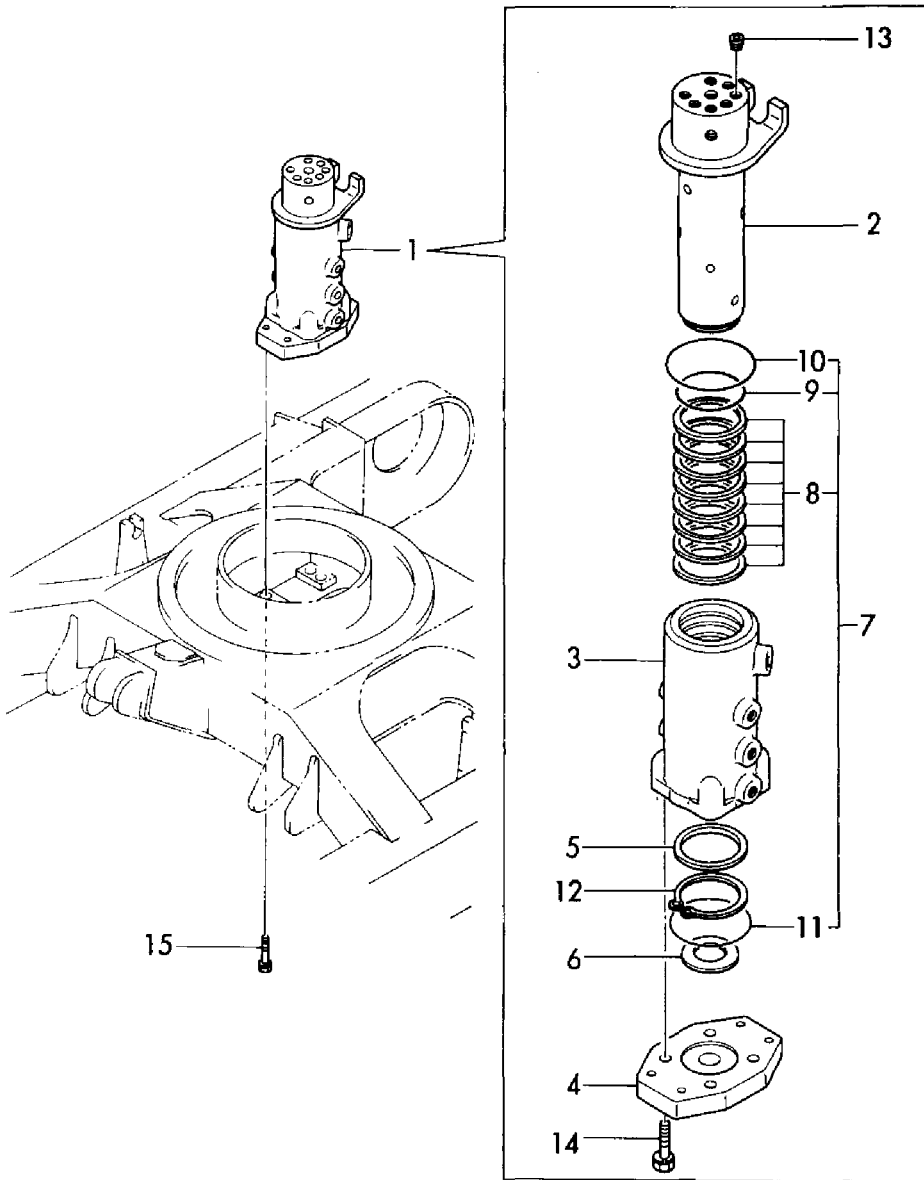
1,1,,172165-73300,, "MOTOR ASSY, SWING",1,1,1,1,,,,,,,,,,,,,
1-1,1,,172165-73301,, "MOTOR ASY,
TURNING",1,1,1,1,, ,N,, ,M22280,,M22280,,M22280,,M22280,,
2,2,,172165-73320,, "PINION SHAFT",1,1,1,1,,,,,,,,,,,,,
3,2,,172165-73330,, COLLER,1,1,1,1,,,,,,,,,,,,,
4,2,,172165-73340,, "SEAL, GREASE",1,1,1,1,,,,,,,,,,,,,
5,2,,172165-73350,, BEARING,1,1,1,1,,,,,,,,,,,,,
6,2,,172165-73360,, "GEAR CASE",1,1,1,1,,,,,,,,,,,,,
7,2,,172165-73370,, "SEAL, OIL",1,1,1,1,,,,,,,,,,,,,
8,2,,172165-73380,, BEARING,1,1,1,1,,,,,,,,,,,,,
9,2,,172165-73390,, "HOLDER 2 ASSY",1,1,1,1,,,,,,,,,,,,,
10,2,,172165-73400,, GEAR,1,1,1,1,,,,,,,,,,,,,
11,2,,172165-73410,, "HOLDER 1 ASSY",1,1,1,1,,,,,,,,,,,,,
12,2,,172165-73420,, GEAR,1,1,1,1,,,,,,,,,,,,,
13,2,,26450-120802,, "BOLT M12X80",6,6,6,6,,,,,,,,,,,,,
14,2,,172162-71900,, COLLAR,1,1,1,1,,,,,,,,,,,,,
15,2,,172162-71890,, "OIL SEAL",1,1,1,1,,,,,,,,,,,,,
16,2,,172165-73430,, BEARING,1,1,1,1,,,,,,,,,,,,,
17,2,,172162-71870,, "PLATE, CAM",1,1,1,1,,,,,,,,,,,,,
18,2,,172162-71860,, "PLATE, RETURN",1,1,1,1,,,,,,,,,,,,,
19,2,,172162-71850,, SPRING,1,1,1,1,,,,,,,,,,,,,
20,2,,172162-71750,, "PLATE, BALANCE",1,1,1,1,,,,,,,,,,,,,
21,2,,172165-73440,, BUSH,4,4,4,4,,,,,,,,,,,,,
22,2,,172165-73450,, "TEFLON RING",4,4,4,4,,,,,,,,,,,,,
23,2,,172165-73460,, "CONED DISC SPRING",4,4,4,4,,,,,,,,,,,,,
24,2,,172165-73470,, PISTON,2,2,2,2,,,,,,,,,,,,,
25,2,,172162-71710,, "BEARING, NEEDLE",1,1,1,1,,,,,,,,,,,,,
26,2,,172165-73480,, "SNAP RING",1,1,1,1,,,,,,,,,,,,,
27,2,,172162-71760,, O-RING,1,1,1,1,,,,,,,,,,,,,
28,2,,172165-73490,, "RING GEAR",1,1,1,1,,,,,,,,,,,,,
29,2,,172162-71540,, PIN,1,1,1,1,,,,,,,,,,,,,
30,2,,172165-73500,, COLLER,2,2,2,2,,,,,,,,,,,,,
31,2,,172162-71670,, "PLUG PT3/8",1,1,1,1,,,,,,,,,,,,,
32,2,,172165-73510,, "TEFLON RING",2,2,2,2,,,,,,,,,,,,,
33,2,,172165-73520,, "RELIEF ASSY",2,2,2,2,,,,,,,,,,,,,
34,2,,172162-71960,, "PIN, STRAIGHT",2,2,2,2,,,,,,,,,,,,,
35,2,,26450-120302,, "BOLT M12X30",4,4,4,4,,,,,,,,,,,,,
36,2,,24315-000260,, "O-RING 1B P-26.0",2,2,2,2,,,,,,,,,,,,,
37,2,,172162-71950,, "RING, BACK UP",2,2,2,2,,,,,,,,,,,,,
38,1,,172162-73330,, "CONNECTOR 2-PT3/8",1,1,1,1,,,,,,,,,,,,,
39,1,,22217-160000,, "SPRING WASHER 16",8,8,8,8,,,,,,,,,,,,,
40,1,,23111-030000,, "ELBOW (PT 3/8)",1,1,1,1,,,,,,,,,,,,,
41,1,,23871-030000,, "PLUG PT3/8, SCREW",1,1,1,1,,,,,,,,,,,,,
42,1,,26116-160502,, "BOLT M16X 50 PLATED",8,8,8,8,,,,,,,,,,,,,
43,1,,172165-76600,, "CONNECTOR PT1/4",1,1,1,1,,,,,,,,,,,,,
44,1,,172165-78650,, "HOSE G806YY016S",1,1,1,1,,,,,,,,,,,,,
45,1,,23000-022000,, "CLAMP 22",2,2,2,2,,,,,,,,,,,,,
46,1,,22487-100200,, "PIN 10X20",1,1,1,1,,,,,,,,,,,,,

Fig. 67 旋回モータ
TURNING MOTOR



1,1,,172147-73800,, "JOINT ASSY, SWIVEL",1,1,1,1,,,,,,,,,,,,,
2,2,,172147-73810,, SHAFT,1,1,1,1,,,,,,,,,,,,,
3,2,,172147-73830,, "HUB, SWIVEL",1,1,1,1,,,,,,,,,,,,,
4,2,,172147-73850,, PLATE,1,1,1,1,,,,,,,,,,,,,
5,2,,172122-73860,, "SPACER, SWIVEL",1,1,1,1,,,,,,,,,,,,,
6,2,,172122-73870,, "THRUST WASHER",1,1,1,1,,,,,,,,,,,,,
7,2,,172147-73880,, "SEAL ASSY",1,1,1,1,,,,,,,,,,,,,
8,3,,172122-73890,, "SEAL, SWIVEL",8,8,8,8,,,,,,,,,,,,,
9,3,,24311-000800,, "O-RING 1A P-80.0",1,1,1,1,,,,,,,,,,,,,
10,3,,24311-001000,, "O-RING 1A P-100.0",1,1,1,1,,,,,,,,,,,,,
11,3,,24321-000950,, "O-RING 1A G-95.0",1,1,1,1,,,,,,,,,,,,,
12,2,,22242-000700,, "CIRCLIP 70",1,1,1,1,,,,,,,,,,,,,
13,2,,23871-030000,, "PLUG PT3/8, SCREW",4,4,4,4,,,,,,,,,,,,,
14,2,,26013-100402,, "BOLT M10X 40",4,4,4,4,,,,,,,,,,,,,
15,1,,26013-120502,, "BOLT M12X 50",4,4,4,4,,,,,,,,,,,,,

Fig. **68** スイベルジョイント
SWIVEL JOINT

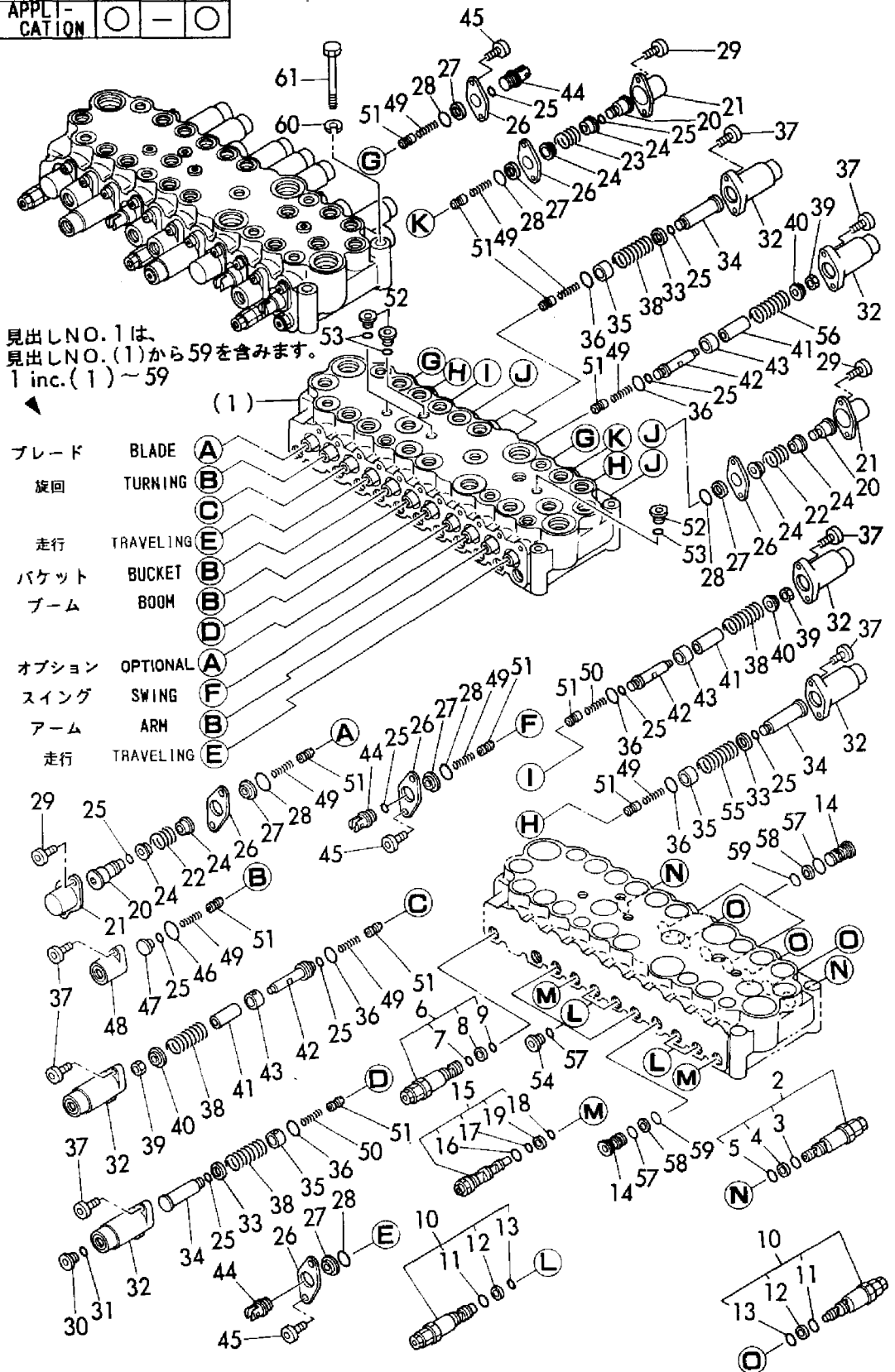


1,1,,172165-74100,, "VALVE COMP.,CONTROL",1,1,1,1,,,,,,,,,,,,,
1-1,1,,172165-74101,, "VALVE ASSY,
CONTROL",1,1,1,1,,N,,M22281,,M22281,,M22281,,M22281,,
2,2,,172165-74130,, "RELIEF ASSY, MAIN",2,2,2,2,,,,,,,,,,,,,
3,3,,24311-000140,, "O-RING 1A P-14.0",2,2,2,2,,,,,,,,,,,,,
4,3,,172162-74330,, "RING, BACK UP",2,2,2,2,,,,,,,,,,,,,
5,3,,24315-240100,, "O-RING 1B P-10A",2,2,2,2,,,,,,,,,,,,,
6,2,,172165-74140,, "RELIEF ASSY.,MAIN",1,1,1,1,,,,,,,,,,,,,
7,3,,24311-000140,, "O-RING 1A P-14.0",1,1,1,1,,,,,,,,,,,,,
8,3,,172162-74330,, "RING, BACK UP",1,1,1,1,,,,,,,,,,,,,
9,3,,24315-240100,, "O-RING 1B P-10A",1,1,1,1,,,,,,,,,,,,,
10,2,,172165-74150,, "RELIEF ASSY.,PORT",7,7,7,7,,,,,,,,,,,,,
10-1,2,,172165-74230,, "RELIEF ASSY,
PORT",7,7,7,7,,S,,M22281,,M22281,,M22281,,M22281,,
11,3,,24311-000140,, "O-RING 1A P-14.0",7,7,7,7,,,,,,,,,,,,,
12,3,,172162-74330,, "RING, BACK UP",7,7,7,7,,,,,,,,,,,,,
13,3,,24315-240100,, "O-RING 1B P-10A",7,7,7,7,,,,,,,,,,,,,
14,2,,172165-74160,, PLUG,3,3,3,3,,,,,,,,,,,,,
15,2,,172162-74350,, "VALVE ASSY, REDUCING",2,2,2,2,,,,,,,,,,,,,
16,3,,24311-000140,, "O-RING 1A P-14.0",2,2,2,2,,,,,,,,,,,,,
17,3,,24315-240100,, "O-RING 1B P-10A",2,2,2,2,,,,,,,,,,,,,
18,3,,24315-000090,, "O-RING 1B P- 9.0",2,2,2,2,,,,,,,,,,,,,
19,3,,172162-74370,, "RING, BACK UP",2,2,2,2,,,,,,,,,,,,,
20,2,,172162-74380,, "CAP,PLUNGER",5,5,5,5,,,,,,,,,,,,,
21,2,,172162-74390,, "COVER,SPRING",5,5,5,5,,,,,,,,,,,,,
22,2,,172162-74400,, SPRING,4,4,4,4,,,,,,,,,,,,,
23,2,,172162-74550,, SPRING,1,1,1,1,,,,,,,,,,,,,
24,2,,172162-74410,, "GUIDE,SPRING",10,10,10,10,,,,,,,,,,,,,
25,2,,24311-240100,, "O-RING 1A P-10A",18,18,18,18,,,,,,,,,,,,,
26,2,,172162-74420,, "RETAINER,SEAL",10,10,10,10,,,,,,,,,,,,,
27,2,,172162-74430,, WIPER,10,10,10,10,,,,,,,,,,,,,
28,2,,172162-74440,, O-RING,10,10,10,10,,,,,,,,,,,,,
29,2,,26450-060122,, "BOLT M 6X 12",10,10,10,10,,,,,,,,,,,,,
30,2,,172162-74460,, CAP,1,1,1,1,,,,,,,,,,,,,
31,2,,24315-000110,, "O-RING 1B P-11.0",1,1,1,1,,,,,,,,,,,,,
32,2,,172162-74470,, COVER,8,8,8,8,,,,,,,,,,,,,
33,2,,172162-74490,, SPACER,5,5,5,5,,,,,,,,,,,,,
34,2,,172162-74500,, "CAP,PLUNGER",5,5,5,5,,,,,,,,,,,,,
35,2,,172162-74510,, "GUIDE, SPRING",5,5,5,5,,,,,,,,,,,,,
36,2,,172162-74520,, O-RING,8,8,8,8,,,,,,,,,,,,,
37,2,,26450-060202,, "BOLT M 6X 20",24,24,24,24,,,,,,,,,,,,,
38,2,,172162-74540,, SPRING,5,5,5,5,,,,,,,,,,,,,
39,2,,172162-74560,, "NUT,HEX." ,3,3,3,3,,,,,,,,,,,,,
40,2,,172162-74570,, SPACER,3,3,3,3,,,,,,,,,,,,,
41,2,,172162-74580,, SPACER,3,3,3,3,,,,,,,,,,,,,
42,2,,172162-74590,, "CAP,PLUNGER",3,3,3,3,,,,,,,,,,,,,
43,2,,172162-74600,, "GUIDE, SPRING",3,3,3,3,,,,,,,,,,,,,
44,2,,172162-74610,, "EYE F,PLUNGER",5,5,5,5,,,,,,,,,,,,,
45,2,,26450-060102,, "BOLT M 6X 10",10,10,10,10,,,,,,,,,,,,,
46,2,,172162-74620,, O-RING,4,4,4,4,,,,,,,,,,,,,
47,2,,172162-74630,, "CAP,PLUNGER",4,4,4,4,,,,,,,,,,,,,
48,2,,172162-74640,, COVER,4,4,4,4,,,,,,,,,,,,,
49,2,,172165-74170,, SPRING,16,16,16,16,,,,,,,,,,,,,
50,2,,172162-74660,, SPRING,2,2,2,2,,,,,,,,,,,,,
51,2,,172162-74670,, "VALVE, CHECK",18,18,18,18,,,,,,,,,,,,,
52,2,,172162-71910,, CAP,4,4,4,4,,,,,,,,,,,,,
53,2,,24315-000140,, "O-RING 1B P-14.0",4,4,4,4,,,,,,,,,,,,,
54,2,,172165-74180,, CAP,2,2,2,2,,,,,,,,,,,,,
55,2,,172165-74190,, SPRING,2,2,2,2,,,,,,,,,,,,,
56,2,,172165-74220,, SPRING,1,1,1,1,,,,,,,,,,,,,
57,2,,24311-000140,, "O-RING 1A P-14.0",5,5,5,5,,,,,,,,,,,,,
58,2,,172162-74330,, "RING, BACK UP",3,3,3,3,,,,,,,,,,,,,
59,2,,24315-240100,, "O-RING 1B P-10A",3,3,3,3,,,,,,,,,,,,,

60,1,,22217-100000,, "SPRING WASHER 10",3,3,3,3,,,,,,,,,,,,,
61,1,,26116-100852,, "BOLT M10X 85 PLATED",3,3,3,3,,,,,,,,,,,,,

Fig. 69 コントロールバルブ CONTROL VALVE

| | | | | | | |
|------------------|---|---|---|---|---|---|
| COUNTRY | J | P | A | S | E | X |
| APPLI- CATION | ○ | - | ○ | | | |

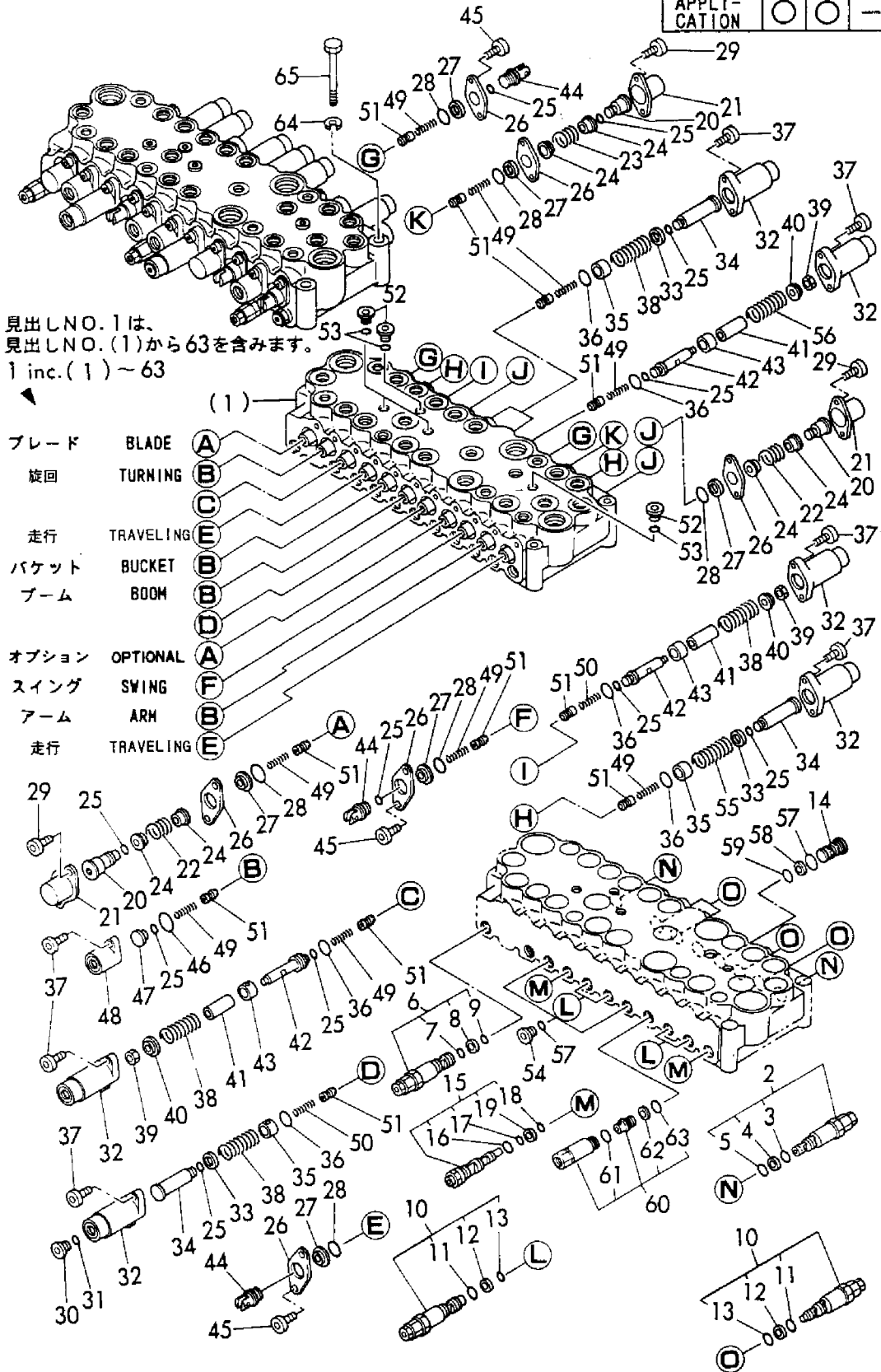


1,1,,172165-74120,, "VALVE ASSY,CONTROL",1,1,1,1,,,,,,,,,,,,,
1-1,1,,172165-74121,, "VALVE
ASSY,CONTROL",1,1,1,1,,,N,,,M22281,,M22281,,M22281,,M22281,,
2,2,,172165-74130,, "RELIEF ASSY, MAIN",2,2,2,2,,,,,,,,,,,,,
3,3,,24311-000140,, "O-RING 1A P-14.0",2,2,2,2,,,,,,,,,,,,,
4,3,,172162-74330,, "RING, BACK UP",2,2,2,2,,,,,,,,,,,,,
5,3,,24315-240100,, "O-RING 1B P-10A",2,2,2,2,,,,,,,,,,,,,
6,2,,172165-74140,, "RELIEF ASSY.,MAIN",1,1,1,1,,,,,,,,,,,,,
7,3,,24311-000140,, "O-RING 1A P-14.0",1,1,1,1,,,,,,,,,,,,,
8,3,,172162-74330,, "RING, BACK UP",1,1,1,1,,,,,,,,,,,,,
9,3,,24315-240100,, "O-RING 1B P-10A",1,1,1,1,,,,,,,,,,,,,
10,2,,172165-74150,, "RELIEF ASSY.,PORT",8,8,8,8,,,,,,,,,,,,,
10-1,2,,172165-74230,, "RELIEF ASSY,
PORT",8,8,8,8,,,S,,,M22281,,M22281,,M22281,,M22281,,
11,3,,24311-000140,, "O-RING 1A P-14.0",8,8,8,8,,,,,,,,,,,,,
12,3,,172162-74330,, "RING, BACK UP",8,8,8,8,,,,,,,,,,,,,
13,3,,24315-240100,, "O-RING 1B P-10A",8,8,8,8,,,,,,,,,,,,,
14,2,,172165-74160,, PLUG,1,1,1,1,,,,,,,,,,,,,
15,2,,172162-74350,, "VALVE ASSY, REDUCING",2,2,2,2,,,,,,,,,,,,,
16,3,,24311-000140,, "O-RING 1A P-14.0",2,2,2,2,,,,,,,,,,,,,
17,3,,24315-240100,, "O-RING 1B P-10A",2,2,2,2,,,,,,,,,,,,,
18,3,,24315-000090,, "O-RING 1B P- 9.0",2,2,2,2,,,,,,,,,,,,,
19,3,,172162-74370,, "RING, BACK UP",2,2,2,2,,,,,,,,,,,,,
20,2,,172162-74380,, "CAP,PLUNGER",5,5,5,5,,,,,,,,,,,,,
21,2,,172162-74390,, "COVER,SPRING",5,5,5,5,,,,,,,,,,,,,
22,2,,172162-74400,, SPRING,4,4,4,4,,,,,,,,,,,,,
23,2,,172162-74550,, SPRING,1,1,1,1,,,,,,,,,,,,,
24,2,,172162-74410,, "GUIDE,SPRING",10,10,10,10,,,,,,,,,,,,,
25,2,,24311-240100,, "O-RING 1A P-10A",18,18,18,18,,,,,,,,,,,,,
26,2,,172162-74420,, "RETAINER,SEAL",10,10,10,10,,,,,,,,,,,,,
27,2,,172162-74430,, WIPER,10,10,10,10,,,,,,,,,,,,,
28,2,,172162-74440,, O-RING,10,10,10,10,,,,,,,,,,,,,
29,2,,26450-060122,, "BOLT M 6X 12",10,10,10,10,,,,,,,,,,,,,
30,2,,172162-74460,, CAP,1,1,1,1,,,,,,,,,,,,,
31,2,,24315-000110,, "O-RING 1B P-11.0",1,1,1,1,,,,,,,,,,,,,
32,2,,172162-74470,, COVER,8,8,8,8,,,,,,,,,,,,,
33,2,,172162-74490,, SPACER,5,5,5,5,,,,,,,,,,,,,
34,2,,172162-74500,, "CAP,PLUNGER",5,5,5,5,,,,,,,,,,,,,
35,2,,172162-74510,, "GUIDE, SPRING",5,5,5,5,,,,,,,,,,,,,
36,2,,172162-74520,, O-RING,8,8,8,8,,,,,,,,,,,,,
37,2,,26450-060202,, "BOLT M 6X 20",24,24,24,24,,,,,,,,,,,,,
38,2,,172162-74540,, SPRING,5,5,5,5,,,,,,,,,,,,,
39,2,,172162-74560,, "NUT,HEX." ,3,3,3,3,,,,,,,,,,,,,
40,2,,172162-74570,, SPACER,3,3,3,3,,,,,,,,,,,,,
41,2,,172162-74580,, SPACER,3,3,3,3,,,,,,,,,,,,,
42,2,,172162-74590,, "CAP,PLUNGER",3,3,3,3,,,,,,,,,,,,,
43,2,,172162-74600,, "GUIDE, SPRING",3,3,3,3,,,,,,,,,,,,,
44,2,,172162-74610,, "EYE F,PLUNGER",5,5,5,5,,,,,,,,,,,,,
45,2,,26450-060102,, "BOLT M 6X 10",10,10,10,10,,,,,,,,,,,,,
46,2,,172162-74620,, O-RING,4,4,4,4,,,,,,,,,,,,,
47,2,,172162-74630,, "CAP,PLUNGER",4,4,4,4,,,,,,,,,,,,,
48,2,,172162-74640,, COVER,4,4,4,4,,,,,,,,,,,,,
49,2,,172165-74170,, SPRING,16,16,16,16,,,,,,,,,,,,,
50,2,,172162-74660,, SPRING,2,2,2,2,,,,,,,,,,,,,
51,2,,172162-74670,, "VALVE, CHECK",18,18,18,18,,,,,,,,,,,,,
52,2,,172162-71910,, CAP,4,4,4,4,,,,,,,,,,,,,
53,2,,24315-000140,, "O-RING 1B P-14.0",4,4,4,4,,,,,,,,,,,,,
54,2,,172165-74180,, CAP,2,2,2,2,,,,,,,,,,,,,
55,2,,172165-74190,, SPRING,2,2,2,2,,,,,,,,,,,,,
56,2,,172165-74220,, SPRING,1,1,1,1,,,,,,,,,,,,,
57,2,,24311-000140,, "O-RING 1A P-14.0",3,3,3,3,,,,,,,,,,,,,
58,2,,172162-74330,, "RING, BACK UP",1,1,1,1,,,,,,,,,,,,,
59,2,,24315-240100,, "O-RING 1B P-10A",1,1,1,1,,,,,,,,,,,,,

60,2,,172165-74110,, "VALVE ASSY, UNLOAD",1,1,1,1,,,,,,,,,,,,,
60-1,2,,172165-74240,, "VALVE ASSY,
UNLOAD",1,1,1,1,,,S,,,M22281,,M22281,,M22281,,M22281,,
61,3,,24311-000140,, "O-RING 1A P-14.0",1,1,1,1,,,,,,,,,,,,,
62,3,,172162-74330,, "RING, BACK UP",1,1,1,1,,,,,,,,,,,,,
63,3,,24315-240100,, "O-RING 1B P-10A",1,1,1,1,,,,,,,,,,,,,
64,1,,22217-100000,, "SPRING WASHER 10",3,3,3,3,,,,,,,,,,,,,
65,1,,26116-100852,, "BOLT M10X 85 PLATED",3,3,3,3,,,,,,,,,,,,,

Fig. 70 コントロールバルブ (3RD)
CONTROL VALVE (3RD)

| COUNTRY | J | P | A | S | E | X |
|------------------|---|---|---|---|---|---|
| APPLI- CATION | ○ | ○ | ○ | ○ | ○ | — |



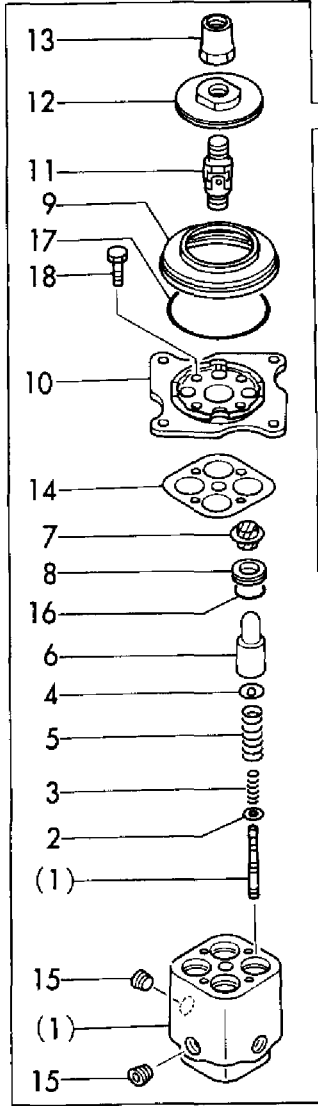
1,1,,172151-74610,, "VALVE ASSY,RMT.CONT." ,2,2,2,2,,,,,,,,,,,,,
2,2,,172151-74860,, "SHIM(COUNT. SET" ,8,8,8,8,,,,,,,,,,,,,
3,2,,172151-74870,, SPRING,8,8,8,8,,,,,,,,,,,,,
4,2,,172151-74880,, RETAINER,8,8,8,8,,,,,,,,,,,,,
5,2,,172151-74890,, "SP (SYN." ,8,8,8,8,,,,,,,,,,,,,
6,2,,172151-74900,, PISTON,8,8,8,8,,,,,,,,,,,,,
7,2,,172151-74910,, SEAL,8,8,8,8,,,,,,,,,,,,,
8,2,,172151-74920,, COLLAR,8,8,8,8,,,,,,,,,,,,,
9,2,,172151-74930,, BOOT,2,2,2,2,,,,,,,,,,,,,
10,2,,172151-74940,, PLATE,2,2,2,2,,,,,,,,,,,,,
11,2,,172151-74950,, UNION,2,2,2,2,,,,,,,,,,,,,
12,2,,172151-74960,, DISK,2,2,2,2,,,,,,,,,,,,,
13,2,,172151-74970,, NUT,2,2,2,2,,,,,,,,,,,,,
14,2,,172151-74980,, PLATE,2,2,2,2,,,,,,,,,,,,,
15,2,,172151-74990,, PLUG,4,4,4,4,,,,,,,,,,,,,
16,2,,24311-000200,, "O-RING 1A P-20.0" ,8,8,8,8,,,,,,,,,,,,,
17,2,,24311-000700,, "O-RING 1A P-70.0" ,2,2,2,2,,,,,,,,,,,,,
18,2,,26116-060202,, "BOLT M 6X 20" ,8,8,8,8,,,,,,,,,,,,,

Fig. 71 リモコンバルブ REMOTE CONTROL VALVE

フロントレバー仕様
FRONT LEVER SPEC.

REFER TO FIG.28

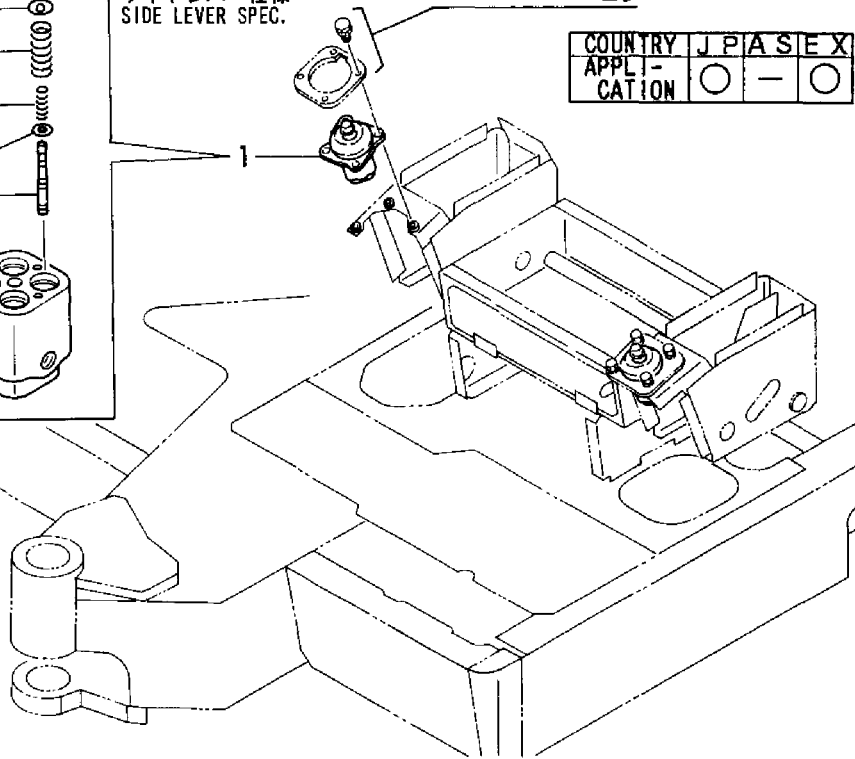
| COUNTRY | J | P | A | S | E | X |
|------------------|---|---|---|---|---|---|
| APPLI- CATION | ○ | — | — | — | — | — |



サイドレバー仕様
SIDE LEVER SPEC.

REFER TO FIG.29

| COUNTRY | J | P | A | S | E | X |
|------------------|---|---|---|---|---|---|
| APPLI- CATION | ○ | — | — | — | ○ | — |

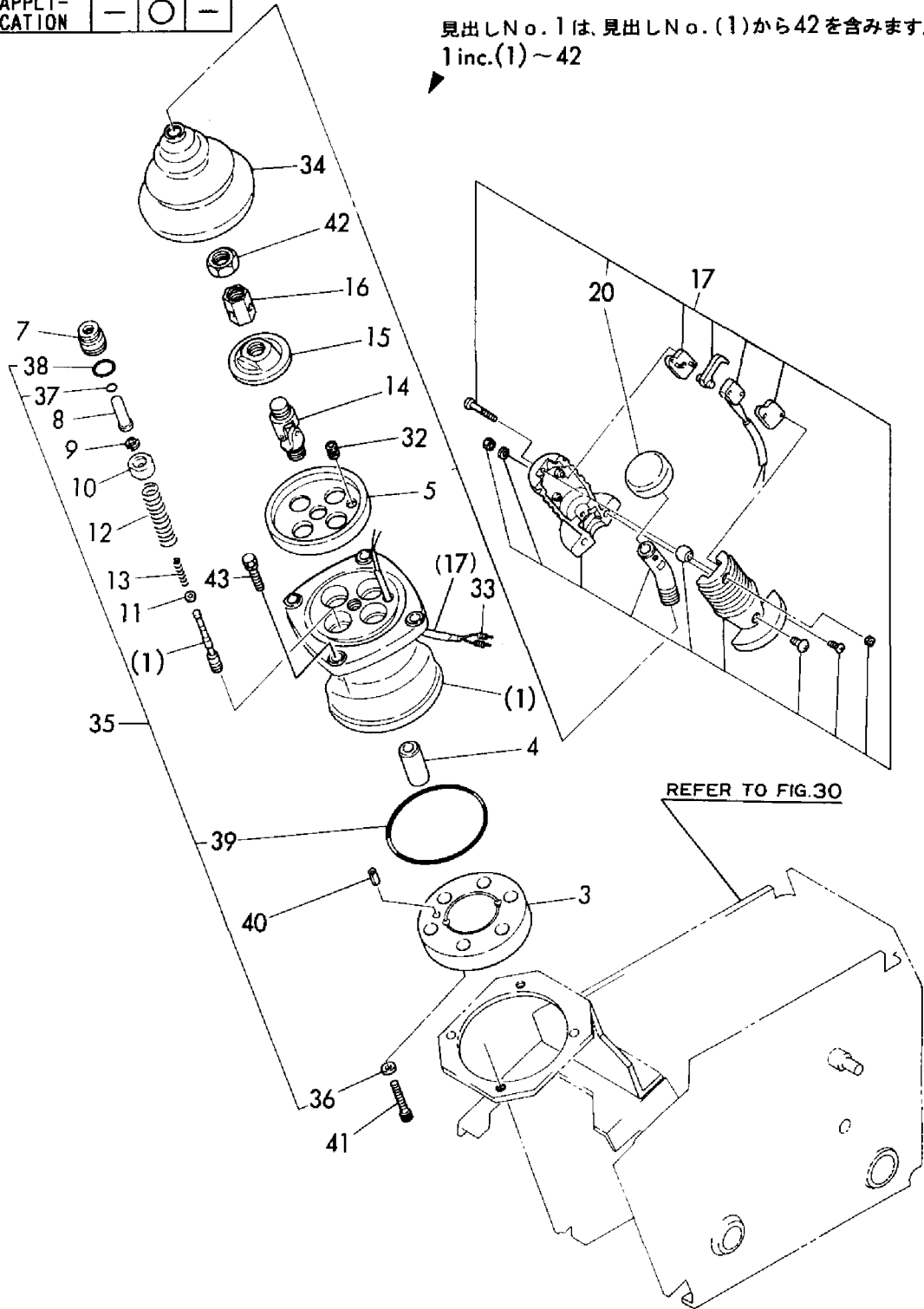


1,1,,172165-74310,, "JOY-STICK R.H." ,1,1,,,,,,,,,,,,,
3,2,,172151-73350,, "PLATE, PORT" ,1,1,,,,,,,,,,,,,
4,2,,172151-73370,, BUSH,1,1,,,,,,,,,,,,,
5,2,,172151-73380,, PLATE,1,1,,,,,,,,,,,,,
7,2,,172151-73400,, PLUG,4,4,,,,,,,,,,,,,
8,2,,172165-74320,, ROD,4,4,,,,,,,,,,,,,
9,2,,172151-73430,, WASHER,8,8,,,,,,,,,,,,,
10,2,,172151-73440,, RETAINER,4,4,,,,,,,,,,,,,
11,2,,172151-73450,, WASHER,4,4,,,,,,,,,,,,,
12,2,,172151-73460,, SPRING,4,4,,,,,,,,,,,,,
13,2,,172165-74330,, SPRING,4,4,,,,,,,,,,,,,
14,2,,172151-73480,, JOINT,1,1,,,,,,,,,,,,,
15,2,,172151-73490,, PLATE,1,1,,,,,,,,,,,,,
16,2,,172151-73500,, "NUT, ADJUST" ,1,1,,,,,,,,,,,,,
17,2,,172165-74350,, "HANDLE, SUB" ,1,1,,,,,,,,,,,,,
20,3,,172151-73530,, "HANDLE, CAP" ,1,1,,,,,,,,,,,,,
32,2,,172151-73590,, BUSH,1,1,,,,,,,,,,,,,
33,2,,172151-73610,, TERMINAL,2,2,,,,,,,,,,,,,
34,2,,172151-73620,, BELLOWS,1,1,,,,,,,,,,,,,
35,2,,172151-73630,, "SEAL KIT, SUB" ,1,1,,,,,,,,,,,,,
36,3,,172151-73360,, "SEAL WASHER" ,2,2,,,,,,,,,,,,,
37,3,,172151-73420,, SEAL,4,4,,,,,,,,,,,,,
38,3,,24315-000200,, "O-RING 1B P-20.0" ,4,4,,,,,,,,,,,,,
39,3,,24341-000900,, "O-RING 1A S-90.0" ,1,1,,,,,,,,,,,,,
40,2,,22351-050010,, "SPRING PIN 5X10" ,1,1,,,,,,,,,,,,,
41,2,,26450-080302,, "BOLT M 8X 30" ,2,2,,,,,,,,,,,,,
42,2,,26756-140002,, "LOCK NUT M14 PLATED" ,1,1,,,,,,,,,,,,,
43,1,,26013-060252,, "BOLT M 6X 25" ,4,4,,,,,,,,,,,,,

Fig. 72 リモコンバルブ (右) (AS)
 REMOTE CONTROL VALVE (RIGHT) (AS)

| COUNTRY | J | P | A | S | E | X |
|------------------|---|---|---|---|---|---|
| APPLI- CATION | - | - | ○ | - | - | - |

見出しNo. 1 は、見出しNo. (1) から42 を含みます。
 1 inc.(1) ~ 42



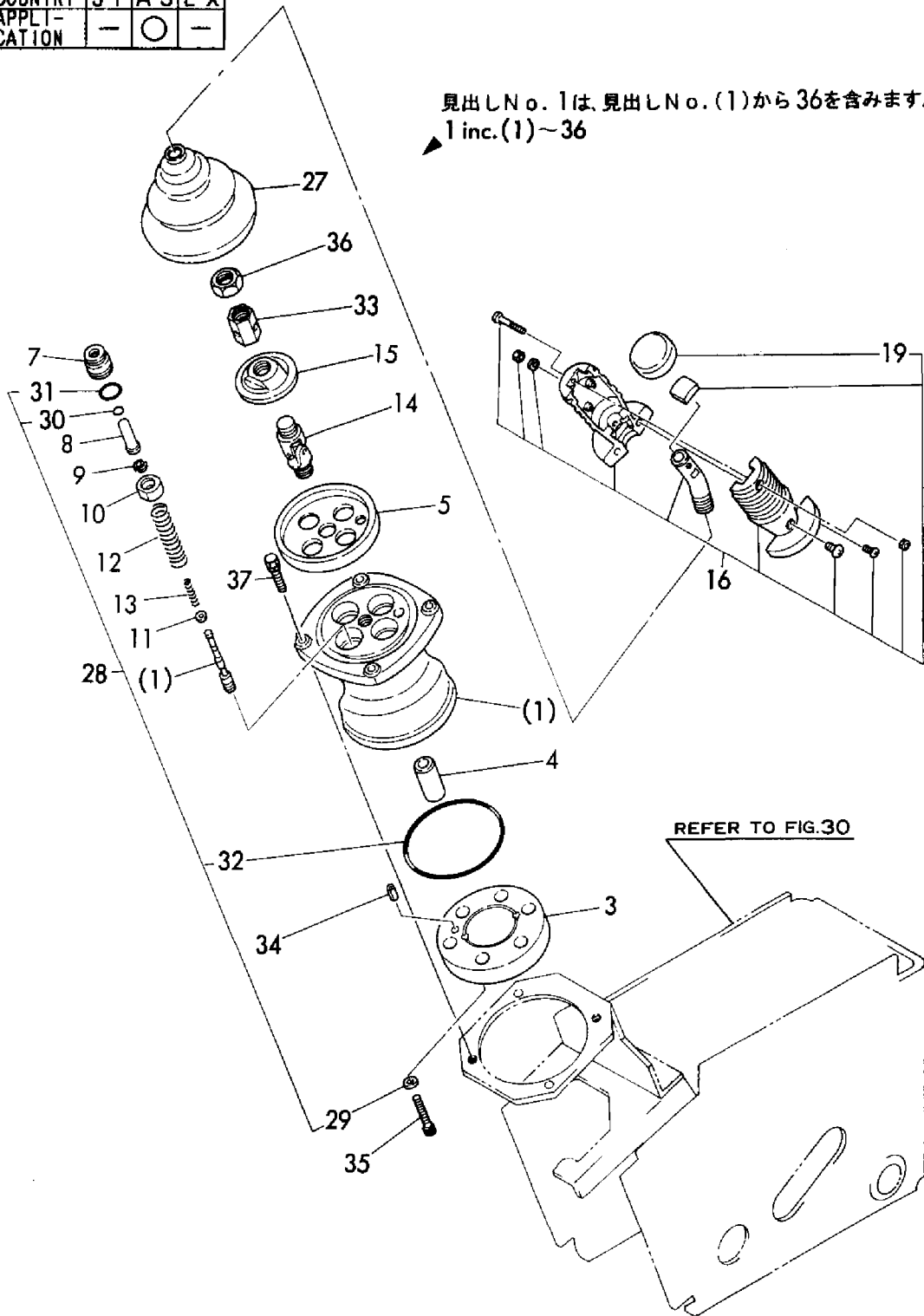
REFER TO FIG.30

1,1,,172165-74300,, "JOY-STICK L.H." ,1,1,,,,,,,,,,,,,
3,2,,172151-73350,, "PLATE, PORT" ,1,1,,,,,,,,,,,,,
4,2,,172151-73370,, BUSH,,1,1,,,,,,,,,,,,,
5,2,,172151-73380,, PLATE,,1,1,,,,,,,,,,,,,
7,2,,172151-73400,, PLUG,,4,4,,,,,,,,,,,,,
8,2,,172165-74320,, ROD,,4,4,,,,,,,,,,,,,
9,2,,172151-73430,, WASHER,,8,8,,,,,,,,,,,,,
10,2,,172151-73440,, RETAINER,,4,4,,,,,,,,,,,,,
11,2,,172151-73450,, WASHER,,4,4,,,,,,,,,,,,,
12,2,,172151-73460,, SPRING,,4,4,,,,,,,,,,,,,
13,2,,172165-74330,, SPRING,,4,4,,,,,,,,,,,,,
14,2,,172151-73480,, JOINT,,1,1,,,,,,,,,,,,,
15,2,,172151-73490,, PLATE,,1,1,,,,,,,,,,,,,
16,2,,172165-74340,, "HANDLE, SUB" ,1,1,,,,,,,,,,,,,
19,3,,172151-73530,, "HANDLE, CAP" ,1,1,,,,,,,,,,,,,
27,2,,172151-73620,, BELLOWS,,1,1,,,,,,,,,,,,,
28,2,,172151-73630,, "SEAL KIT, SUB" ,1,1,,,,,,,,,,,,,
29,3,,172151-73360,, "SEAL WASHER" ,2,2,,,,,,,,,,,,,
30,3,,172151-73420,, SEAL,,4,4,,,,,,,,,,,,,
31,3,,24315-000200,, "O-RING 1B P-20.0" ,4,4,,,,,,,,,,,,,
32,3,,24341-000900,, "O-RING 1A S-90.0" ,1,1,,,,,,,,,,,,,
33,2,,172151-73650,, "NUT, ADJUST" ,1,1,,,,,,,,,,,,,
34,2,,22351-050010,, "SPRING PIN 5X10" ,1,1,,,,,,,,,,,,,
35,2,,26450-080302,, "BOLT M 8X 30" ,2,2,,,,,,,,,,,,,
36,2,,26756-140002,, "LOCK NUT M14 PLATED" ,1,1,,,,,,,,,,,,,
37,1,,26013-060252,, "BOLT M 6X 25" ,4,4,,,,,,,,,,,,,

Fig. 73 リモコンバルブ (左) (AS)
 REMOTE CONTROL VALVE (LEFT) (AS)

| | | | | | | |
|------------------|---|---|---|---|---|---|
| COUNTRY | J | P | A | S | E | X |
| APPLI- CATION | - | ○ | - | - | - | - |

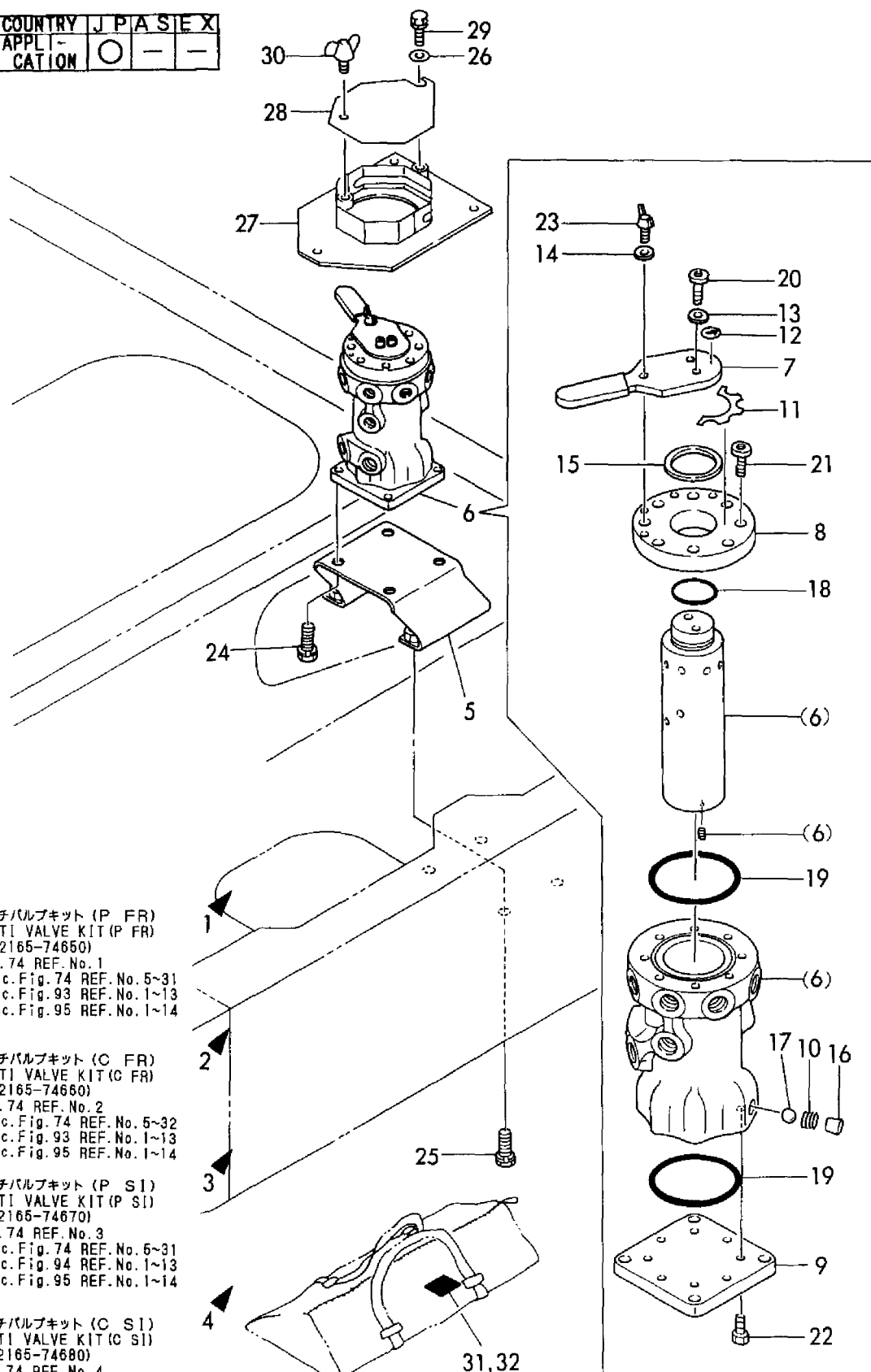
見出しNo. 1は、見出しNo. (1)から36を含みます。
 ▲ 1 inc. (1)~36



1,1,,172165-74650,, "MULTI VALVE KIT",,,1,,,,,1,,,,,,,,,,,,,
2,1,,172165-74660,, "MULTI VALVE KIT",1,,,,,2,,,,,,,,,,,,,
3,1,,172165-74670,, "MULTI VALVE KIT",,,,,1,,,,,3,,,,,,,,,,,,,
4,1,,172165-74680,, "MULTI VALVE KIT",,,1,,,,,4,,,,,,,,,,,,,
5,2,,172165-74200,, BRACKET,1,1,1,1,,,,,,,,,,,,,
6,2,,172151-74600,, "VALVE CMP,MULTICHNG.",1,1,1,1,,,,,,,,,,,,,
7,3,,172151-74700,, LEVER,1,1,1,1,,,,,,,,,,,,,
8,3,,172151-74710,, COVER,1,1,1,1,,,,,,,,,,,,,
9,3,,172151-74720,, COVER,1,1,1,1,,,,,,,,,,,,,
10,3,,172151-74730,, SPRING,1,1,1,1,,,,,,,,,,,,,
11,3,,172151-74740,, "PLATE, MARK",1,1,1,1,,,,,,,,,,,,,
12,3,,172151-74750,, "PLATE, MARK",1,1,1,1,,,,,,,,,,,,,
13,3,,172151-74760,, WASHER,2,2,2,2,,,,,,,,,,,,,
14,3,,172151-74760,, WASHER,1,1,1,1,,,,,,,,,,,,,
15,3,,172151-74770,, "GASKET, CYL. HEAD",1,1,1,1,,,,,,,,,,,,,
16,3,,23871-010000,, "PLUG PT1/8,SCREW",1,1,1,1,,,,,,,,,,,,,
17,3,,24190-100001,, "BALL 5/16, STEEL",1,1,1,1,,,,,,,,,,,,,
18,3,,24311-000280,, "O-RING 1A P-28.0",1,1,1,1,,,,,,,,,,,,,
19,3,,24321-000600,, "O-RING 1A G-60.0",2,2,2,2,,,,,,,,,,,,,
20,3,,26450-060162,, "BOLT M 6X 16",2,2,2,2,,,,,,,,,,,,,
21,3,,26450-060162,, "BOLT M 6X 16",8,8,8,8,,,,,,,,,,,,,
22,3,,26450-060162,, "BOLT M 6X 16",8,8,8,8,,,,,,,,,,,,,
23,3,,26647-060202,, "WING BOLT M 6X20",1,1,1,1,,,,,,,,,,,,,
24,2,,26013-100252,, "BOLT W/WASHER M10X25",4,4,4,4,,,,,,,,,,,,,
25,2,,26013-100302,, "BOLT M10X 30",4,4,4,4,,,,,,,,,,,,,
26,2,,194145-04810,, "WASHER 10",1,1,1,1,,,,,,,,,,,,,
27,2,,172165-62340,, COVER,1,1,1,1,,,,,,,,,,,,,
28,2,,172165-62380,, COVER,1,1,1,1,,,,,,,,,,,,,
29,2,,26013-100162,, "BOLT M10X 16",1,1,1,1,,,,,,,,,,,,,
30,2,,26647-100152,, "WING BOLT M10X15",1,1,1,1,,,,,,,,,,,,,
31,2,,172151-03550,, "LABEL,PATTERN B",,,1,1,,,,,,,,,,,,,
32,2,,172165-03471,, LABEL,1,1,,,,,,,,,,,,,

Fig. 74 ロータリバルブ (マルチチェンジ)
 ROTARY VALVE (MULTI CHANGE)

| | | | | | | |
|---------------|---|---|---|---|---|---|
| COUNTRY | J | P | A | S | E | X |
| APPL - CATION | ○ | - | - | - | - | - |



マルチバルブキット (P FR)
 MULTI VALVE KIT (P FR)
 (172165-74650)
 Fig. 74 REF. No. 1
 inc. Fig. 74 REF. No. 5~31
 inc. Fig. 93 REF. No. 1~13
 inc. Fig. 95 REF. No. 1~14

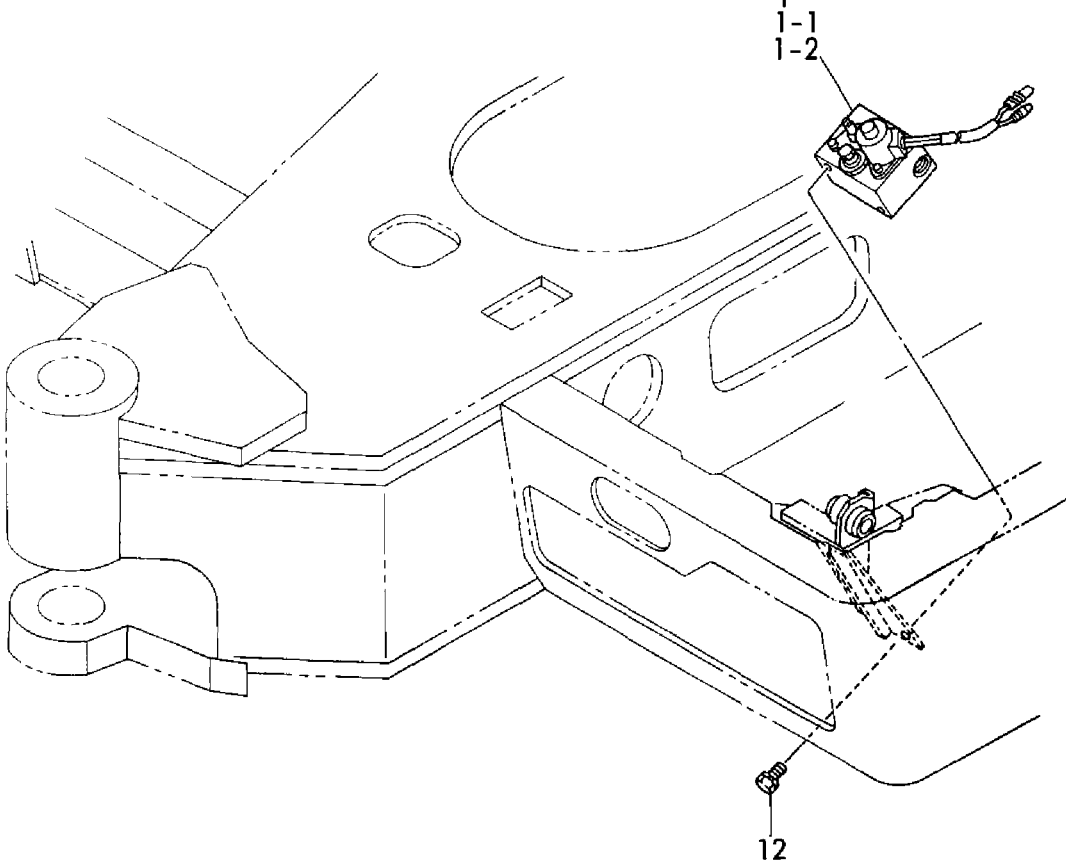
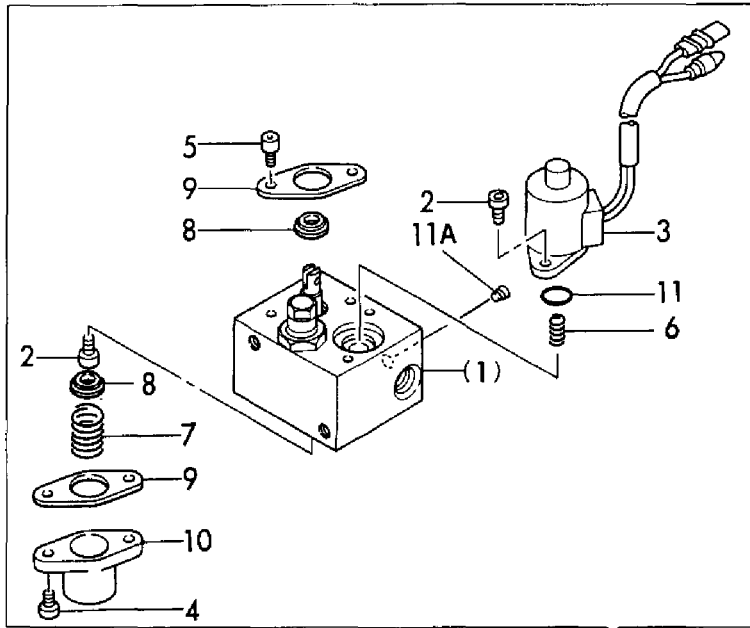
マルチバルブキット (C FR)
 MULTI VALVE KIT (C FR)
 (172165-74660)
 Fig. 74 REF. No. 2
 inc. Fig. 74 REF. No. 5~32
 inc. Fig. 93 REF. No. 1~13
 inc. Fig. 95 REF. No. 1~14

マルチバルブキット (P S1)
 MULTI VALVE KIT (P S1)
 (172165-74670)
 Fig. 74 REF. No. 3
 inc. Fig. 74 REF. No. 5~31
 inc. Fig. 94 REF. No. 1~13
 inc. Fig. 95 REF. No. 1~14

マルチバルブキット (C S1)
 MULTI VALVE KIT (C S1)
 (172165-74680)
 Fig. 74 REF. No. 4
 inc. Fig. 74 REF. No. 5~32
 inc. Fig. 94 REF. No. 1~13
 inc. Fig. 95 REF. No. 1~14

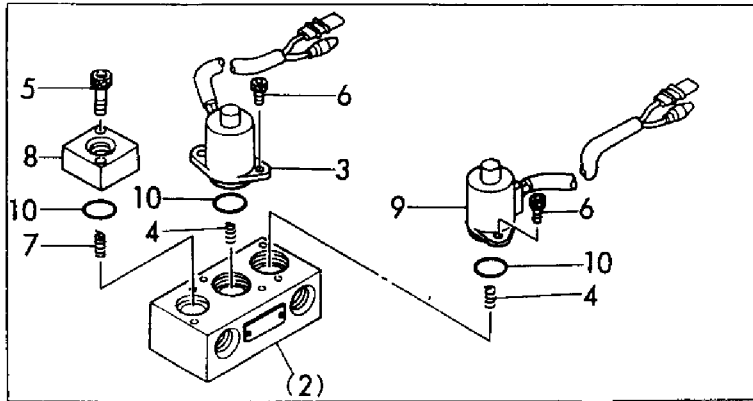
1,1,,172165-74702,, "VALVE ASSY, LOW-HIGH",1,1,1,1,,,,,,,,,,,,,
1-1,1,,172165-74703,, "VALVE ASSY, LOW-
HIGH",1,1,1,1,,N,,M21092,,M21092,,M21092,,M21092,,
1-2,1,,172165-74704,, "VALVE ASSY, LOW-
HIGH",1,1,1,1,,N,,M21703,,M21703,,M21703,,M21703,,
2,2,,172151-74420,, "BOLT M 4X 10",3,3,3,3,,,,,,,,,,,,,
3,2,,172165-74710,, SOLENOID,1,1,1,1,,,,,,,,,,,,,
4,2,,172165-74720,, "BOLT M5X16,HEX.SCKT.",2,2,2,2,,,,,,,,,,,,,
5,2,,172165-74730,, "BOLT M5X8,HEX.SCKT.",2,2,2,2,,,,,,,,,,,,,
6,2,,172165-74740,, SPRING,1,1,1,1,,,,,,,,,,,,,
7,2,,172165-74760,, SPRING,1,1,1,1,,,,,,,,,,,,,
8,2,,172165-74770,, PACKING,2,2,2,2,,,,,,,,,,,,,
9,2,,172165-74780,, PLATE,2,2,2,2,,,,,,,,,,,,,
10,2,,172165-74790,, COVER,1,1,1,1,,,,,,,,,,,,,
11,2,,24311-000160,, "O-RING 1A P-16.0",1,1,1,1,,,,,,,,,,,,,
11A,2,,23871-010000,, "PLUG
PT1/8,SCREW",1,1,1,1,,W,,M21703,,M21703,,M21703,,M21703,,
12,1,,26013-080162,, "BOLT W/WASHER M8X16",2,2,2,2,,,,,,,,,,,,,

Fig. 75 ローハイバルブ
LOW-HIGH VALVE



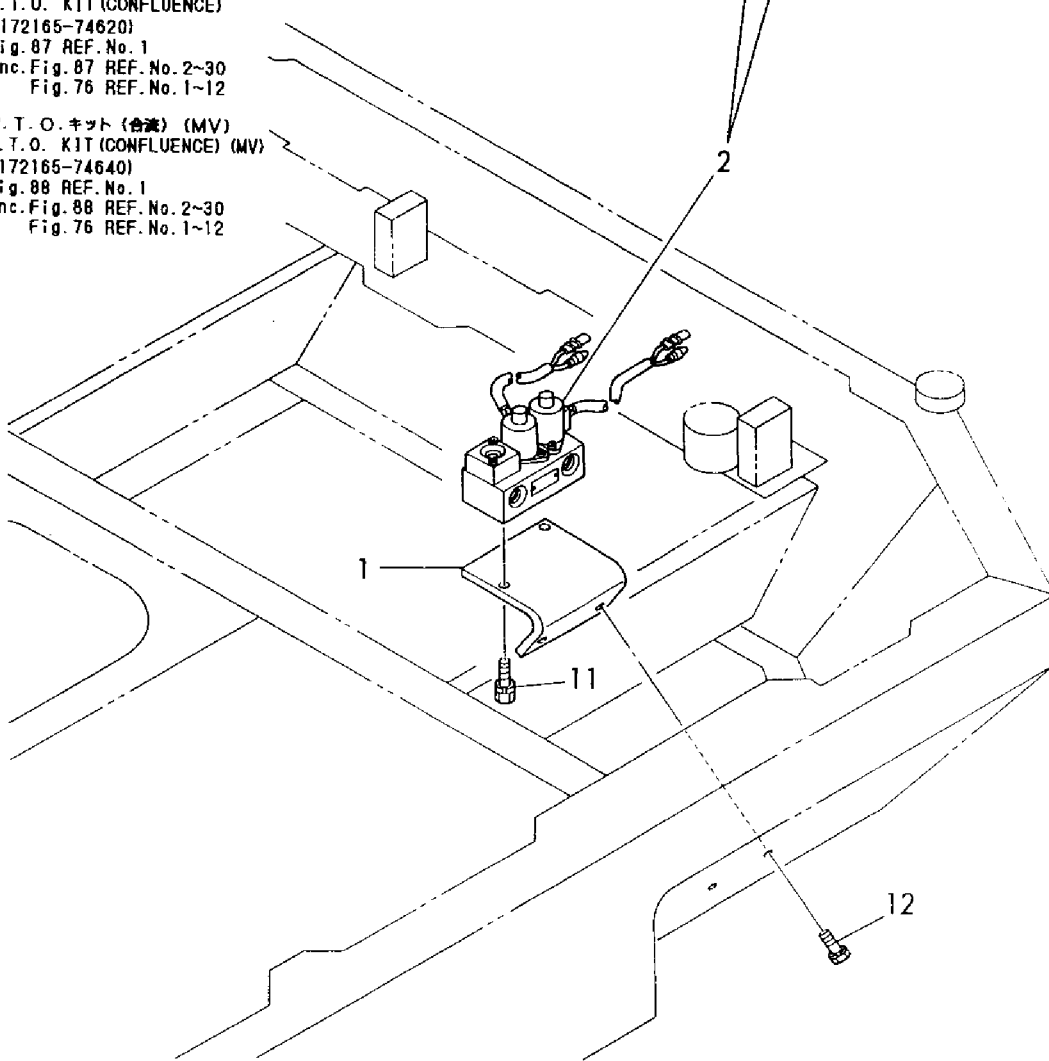
1,2,,172165-74750,, "MOUNT, PTO",1,1,1,1,,,,,,,,,,,,,
2,2,,172165-74800,, "VALVE ASSY,PTO",1,1,1,1,,,,,,,,,,,,,
3,3,,172165-74710,, SOLENOID,1,1,1,1,,,,,,,,,,,,,
4,3,,172165-74740,, SPRING,2,2,2,2,,,,,,,,,,,,,
5,3,,172165-74810,, "BOLT M5X25,HEX.SCKT.",2,2,2,2,,,,,,,,,,,,,
6,3,,172165-74820,, "BOLT M4X8,HEX.SCKT.",4,4,4,4,,,,,,,,,,,,,
7,3,,172165-74830,, SPRING,1,1,1,1,,,,,,,,,,,,,
8,3,,172165-74840,, FLANGE,1,1,1,1,,,,,,,,,,,,,
9,3,,172165-74850,, SOLENOID,1,1,1,1,,,,,,,,,,,,,
10,3,,24311-000220,, "O-RING 1A P-22.0",3,3,3,3,,,,,,,,,,,,,
11,2,,26013-080202,, "BOLT W/WASHER M8X20",2,2,2,2,,,,,,,,,,,,,
12,2,,26013-100162,, "BOLT M10X 16",2,2,2,2,,,,,,,,,,,,,

Fig. 76 P.T.O.バルブ
P.T.O. VALVE



P.T.O.キット (合流)
P.T.O. KIT (CONFLUENCE)
(172165-74620)
Fig. 87 REF. No. 1
inc. Fig. 87 REF. No. 2~30
Fig. 76 REF. No. 1~12

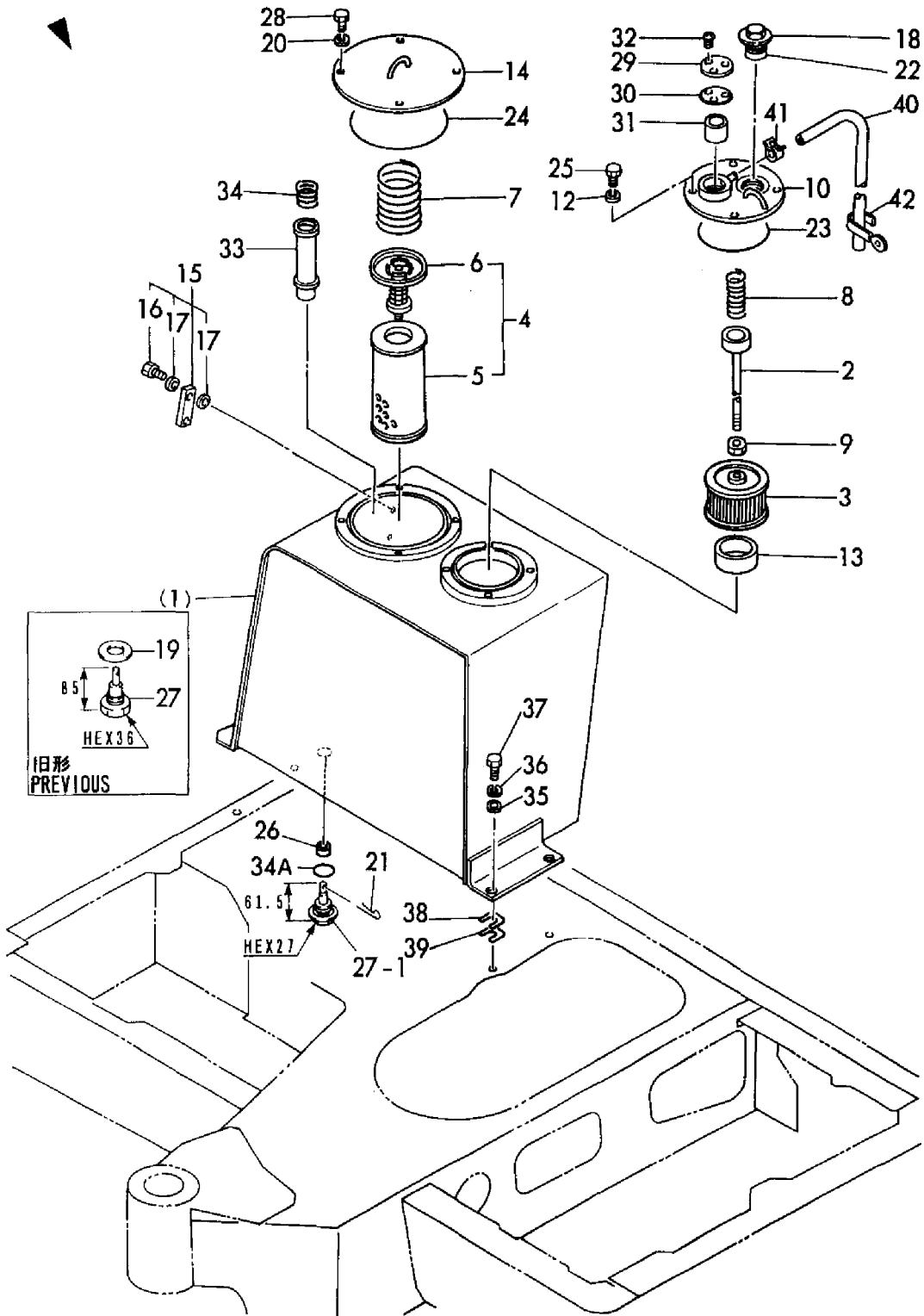
P.T.O.キット (合流) (MV)
P.T.O. KIT (CONFLUENCE) (MV)
(172165-74640)
Fig. 88 REF. No. 1
inc. Fig. 88 REF. No. 2~30
Fig. 76 REF. No. 1~12



1A,1,,772165-75100,, "TANK ASSY, HYD.OIL",1,1,1,1,,,,,,,,,,,,,
1B,1,,772165-75100-1,, "TANK ASSY, HYD.OIL",1,1,1,1,,,,,,,,,,,,,
2,2,,172124-73700,, "BAR, FILTER SUPPORT",1,1,1,1,,,,,,,,,,,,,
3,2,,172112-74801,, "STRAINER, SUCTION",1,1,1,1,,,,,,,,,,,,,
4,2,,172112-74901,, "ELEMENT W/VALVE",1,1,1,1,,,,,,,,,,,,,
5,3,,172112-74911,, ELEMENT,1,1,1,1,,,,,,,,,,,,,
6,3,,172112-74971,, "VALVE, BY-PASS",1,1,1,1,,,,,,,,,,,,,
7,2,,172112-75770,, "SPRING, STRAINER",1,1,1,1,,,,,,,,,,,,,
8,2,,172112-75780,, "SPRING, STRAINER",1,1,1,1,,,,,,,,,,,,,
9,2,,26716-100002,, "NUT M10",1,1,1,1,,,,,,,,,,,,,
10,2,,172165-75401,, "COVER CMP., RESERVOIR",1,1,1,1,,,,,,,,,,,,,
12,2,,22217-100000,, "SPRING WASHER 10",4,4,4,4,,,,,,,,,,,,,
13,2,,172165-75340,, COLLAR,1,1,1,1,,,,,,,,,,,,,
14,2,,172165-75350,, COVER,1,1,1,1,,,,,,,,,,,,,
15,2,,172122-75600,, "GAUGE, OIL LEVEL",1,1,1,1,,,,,,,,,,,,,
16,3,,172122-75620,, BOLT,2,2,2,2,,,,,,,,,,,,,
17,3,,172122-75630,, GASKET,4,4,4,4,,,,,,,,,,,,,
18A,2,,172116-75850,, "PLUG, OIL FEED",1,1,1,1,,,,,,,,,,,,,
18B,2,,172116-75850-1,, "PLUG, OIL (GREEN)",1,1,1,1,,,,,,,,,,,,,
19,2,,22134-240000,, "WASHER 24",1,1,1,1,,Z,,M22179,,M22179,,M22179,,M22179,,
20,2,,22217-100000,, "SPRING WASHER 10",4,4,4,4,,,,,,,,,,,,,
21,2,,22417-200160,, "COTTER PIN 2.0X16",1,1,1,1,,,,,,,,,,,,,
22,2,,24311-000380,, "O-RING 1A P-38.0",1,1,1,1,,,,,,,,,,,,,
23,2,,24321-001350,, "O-RING 1A G-135.0",1,1,1,1,,,,,,,,,,,,,
24,2,,24321-001900,, "O-RING 1A G-190.0",1,1,1,1,,,,,,,,,,,,,
25,2,,26116-100202,, "BOLT M10X 20 PLATED",4,4,4,4,,,,,,,,,,,,,
26,2,,933171-23042,, MAGNET,1,1,1,1,,,,,,,,,,,,,
27,2,,933171-23062,, "PLUG 24, DRAIN",1,1,1,1,,,,,,,,,,,,,
27-1,2,,172183-75750,, "PLUG 24,
DRAIN",1,1,1,1,,F,1,,M22179,,M22179,,M22179,,M22179,,
28,2,,26116-100202,, "BOLT M10X 20 PLATED",4,4,4,4,,,,,,,,,,,,,
29,2,,172165-75450,, PLATE,1,1,1,1,,,,,,,,,,,,,
30,2,,172165-75460,, GASKET,1,1,1,1,,,,,,,,,,,,,
31,2,,172165-75480,, ELEMENT,1,1,1,1,,,,,,,,,,,,,
31-1,2,,172165-75481,, ELEMENT,1,1,1,1,,R,,M21967,,M21967,,M21967,,M21967,,
32,2,,26022-050102,, "SCREW M 5X 10",3,3,3,3,,,,,,,,,,,,,
33,2,,172165-75500,, PIPE,1,1,1,1,,,,,,,,,,,,,
34,2,,172165-75530,, SPRING,1,1,1,1,,,,,,,,,,,,,
34A,2,,24341-000300,, "O-RING 1A S-
30.0",1,1,1,1,,W,,M22179,,M22179,,M22179,,M22179,,
35,1,,22137-140000,, "WASHER 14, POLISHED",4,4,4,4,,,,,,,,,,,,,
36,1,,22217-140000,, "SPRING WASHER 14",4,4,4,4,,,,,,,,,,,,,
37,1,,26116-140402,, "BOLT M14X 40 PLATED",4,4,4,4,,,,,,,,,,,,,
38,1,,933169-23070,, "SPACER (1.6)",4,4,4,4,,,,,,,,,,,,,
39,1,,933169-23080,, "SPACER (3.2)",4,4,4,4,,,,,,,,,,,,,
40,1,,172165-75490,, HOSE,1,1,1,1,,,,,,,,,,,,,
41,1,,23080-010000,, "CLAMP 10",1,1,1,1,,,,,,,,,,,,,
42,1,,172126-16540,, "CLAMP 10X70",1,1,1,1,,W,,M00611,,M00611,,M00611,,M00611,,

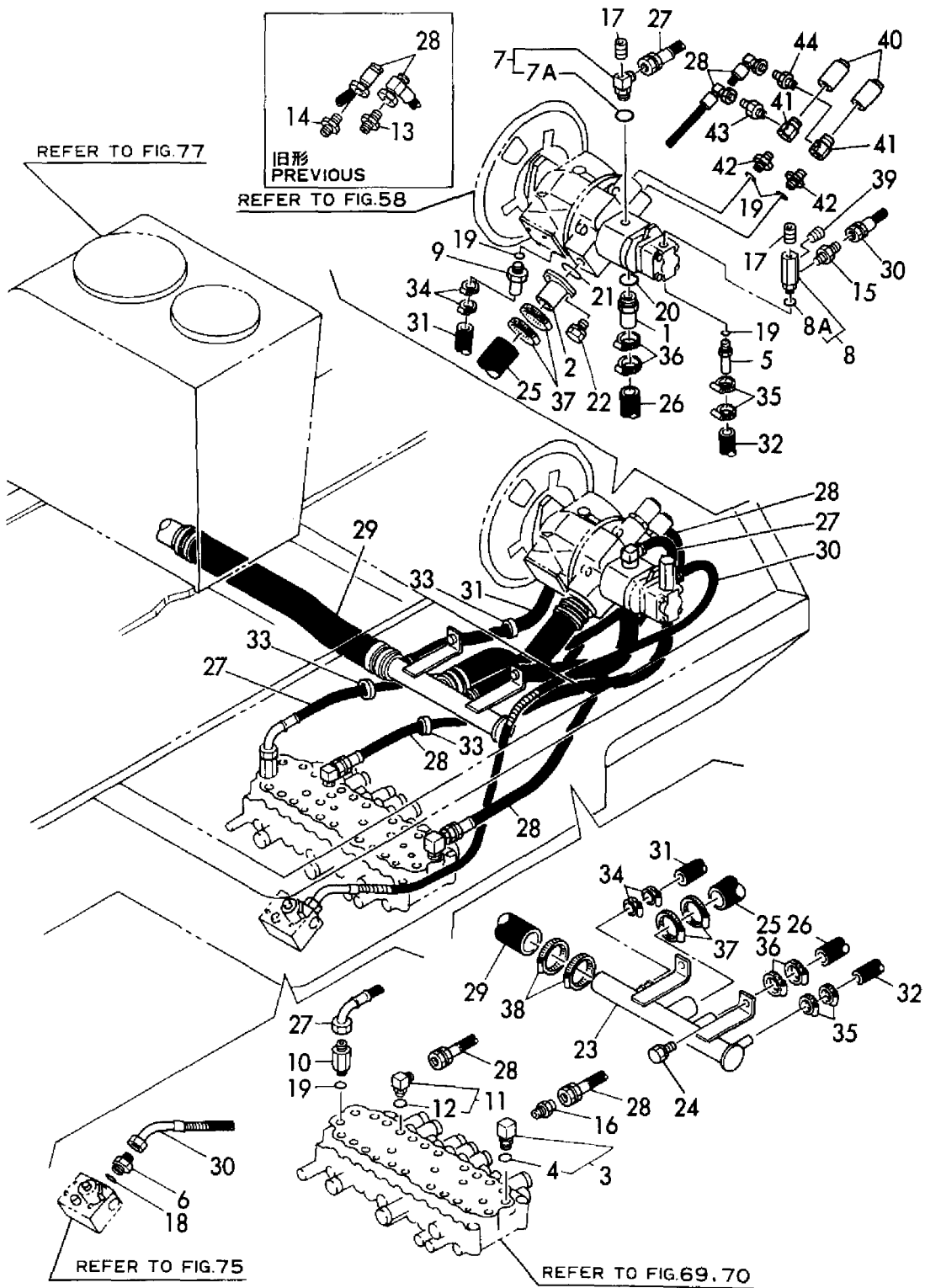
Fig. 77 作動油タンク HYD. OIL TANK

見出しNO. 1は、見出しNO. (1)から34Aを含みます。
1 inc. (1) ~ 34A



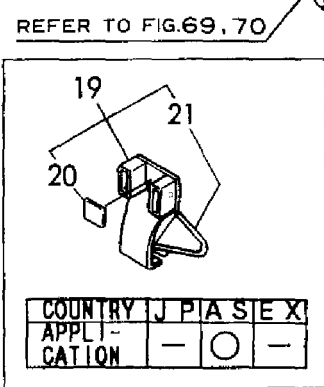
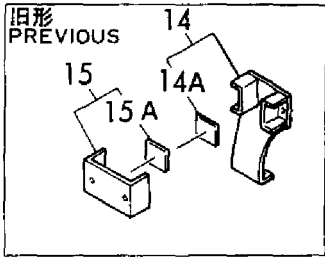
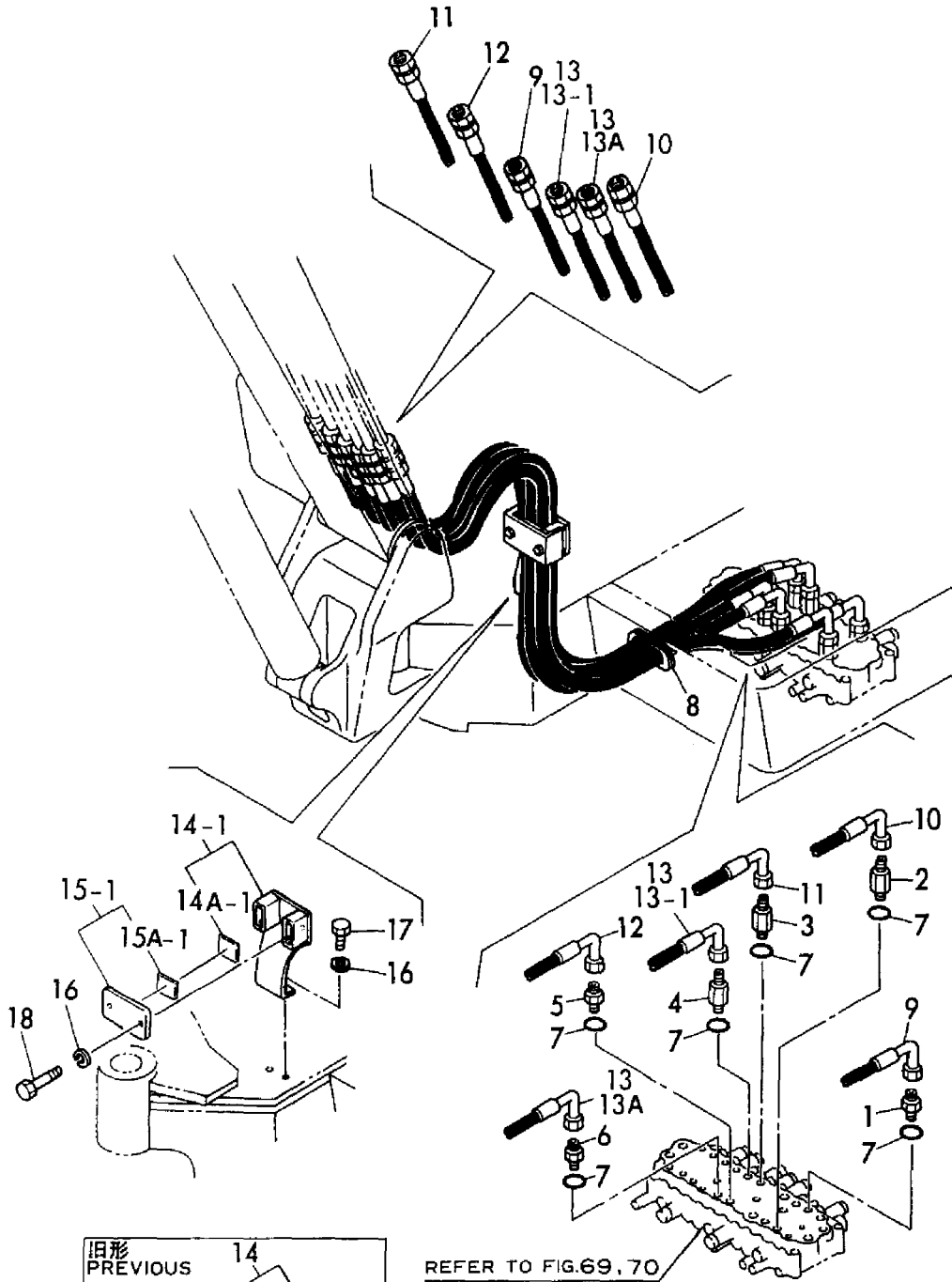
1,1,,172142-76100,,CONNECTOR,1,1,1,1,,,,,,,,,,,,,
2,1,,172147-76100,,FLANGE,1,1,1,1,,,,,,,,,,,,,
3,1,,172122-76131,, "CONNECTOR PT1/2-45",1,1,1,1,,,,,,,,,,,,,
4,2,,24315-000180,, "O-RING 1B P-18.0",1,1,1,1,,,,,,,,,,,,,
5,1,,172157-76130,, "JOINT PF1/2",1,1,1,1,,,,,,,,,,,,,
6,1,,172157-76150,, "CONNECTOR 3/8-1/4",1,1,1,1,,,,,,,,,,,,,
7,1,,172165-76230,, "CONNECTOR PF1/2 CMP",1,1,1,1,,,,,,,,,,,,,
7A,2,,24315-000180,, "O-RING 1B P-18.0",1,1,1,1,,,,,,,,,,,,,
8,1,,172165-76300,, "CONNECTOR PT1/4 CMP",1,1,1,1,,,,,,,,,,,,,
8A,2,,24315-000140,, "O-RING 1B P-
14.0",1,1,1,1,, ,W,, ,M22615,,M22615,,M22615,,M22615,,
9,1,,172165-76310,, "JOINT PF1/2",1,1,1,1,,,,,,,,,,,,,
9-1,1,,172165-76311,, JOINT,1,1,1,1,, ,N,, ,M21890,,M21890,,M21890,,M21890,,
10,1,,172165-76360,, "JOINT PF1/2",1,1,1,1,,,,,,,,,,,,,
11,1,,172141-76900,, "CONNECTOR 1/2L",1,1,1,1,,,,,,,,,,,,,
12,2,,24315-000180,, "O-RING 1B P-18.0",1,1,1,1,,,,,,,,,,,,,
13,1,,172112-77360,, "CONNECTOR
PF1/2PF1/2",1,1,1,1,, ,Z,, ,M00562,,M00562,,M00562,,M00562,,
14,1,,172112-77360,, "CONNECTOR
PF1/2PF1/2",1,1,1,1,, ,Z,, ,M00562,,M00562,,M00562,,M00562,,
15,1,,23391-020000,, "JOINT RGI1/4",1,1,1,1,,,,,,,,,,,,,
16,1,,23391-040000,, "JOINT RGI 1/2",1,1,1,1,,,,,,,,,,,,,
17,1,,23871-010000,, "PLUG PT1/8,SCREW",2,2,2,2,,,,,,,,,,,,,
18,1,,24315-000140,, "O-RING 1B P-14.0",1,1,1,1,,,,,,,,,,,,,
19,1,,24315-000180,, "O-RING 1B P-18.0",5,5,5,5,,,,,,,,,,,,,
20,1,,24315-000240,, "O-RING 1B P-24.0",1,1,1,1,,,,,,,,,,,,,
21,1,,24321-000400,, "O-RING 1A G-40.0",1,1,1,1,,,,,,,,,,,,,
22,1,,26013-100252,, "BOLT W/WASHER M10X25",4,4,4,4,,,,,,,,,,,,,
23,1,,172165-76480,, TUBE,1,1,1,1,,,,,,,,,,,,,
24,1,,26013-100202,, "BOLT W/WASHER M10X20",2,2,2,2,,,,,,,,,,,,,
25,1,,172165-78110,, HOSE,1,1,1,1,,,,,,,,,,,,,
26,1,,172165-78120,, HOSE,1,1,1,1,,,,,,,,,,,,,
27,1,,172165-78320,, HOSE,1,1,1,1,,,,,,,,,,,,,
28,1,,172165-78330,, HOSE,2,2,2,2,,,,,,,,,,,,,
29,1,,172142-78350,, HOSE,1,1,1,1,,,,,,,,,,,,,
30,1,,172165-78390,, HOSE,1,1,1,1,,,,,,,,,,,,,
31,1,,172165-78460,, HOSE,1,1,1,1,,,,,,,,,,,,,
32,1,,172165-78470,, HOSE,1,1,1,1,,,,,,,,,,,,,
33,1,,172112-78750,, "CLAMP (B), HOSE",3,3,3,3,,,,,,,,,,,,,
34,1,,23000-022000,, "CLAMP 22",4,4,4,4,,,,,,,,,,,,,
35,1,,23000-035000,, "CLAMP 35",4,4,4,4,,,,,,,,,,,,,
36,1,,23000-041000,, "CLAMP 41",4,4,4,4,,,,,,,,,,,,,
37,1,,23000-060000,, "CLAMP 60",4,4,4,4,,,,,,,,,,,,,
38,1,,23000-070000,, "CLAMP 70",4,4,4,4,,,,,,,,,,,,,
39,1,,23871-020000,, "PLUG PT1/4,SCREW",1,1,1,1,,,,,,,,,,,,,
40,1,,172165-76780,, BODY,2,2,2,2,, ,W,, ,M00562,,M00562,,M00562,,M00562,,
41,1,,172165-76790,, "CONNECTOR
1/4X1/2",2,2,2,2,, ,W,, ,M00562,,M00562,,M00562,,M00562,,
42,1,,172165-76800,, CONNECTOR,2,2,2,2,, ,W,, ,M00562,,M00562,,M00562,,M00562,,
42-1,1,,172165-76801,, CONNECTOR,2,2,2,2,, ,N,, ,M00653,,M00653,,M00653,,M00653,,
43,1,,172146-76151,, JOINT,1,1,1,1,, ,W,, ,M00562,,M00562,,M00562,,M00562,,
44,1,,23391-040000,, "JOINT RGI
1/2",1,1,1,1,, ,W,, ,M00562,,M00562,,M00562,,M00562,,

Fig. 78 油圧配管 (タンク~ポンプ~バルブ)
 HYD. OIL PIPING (TANK ~ PUMP ~ VALVE)



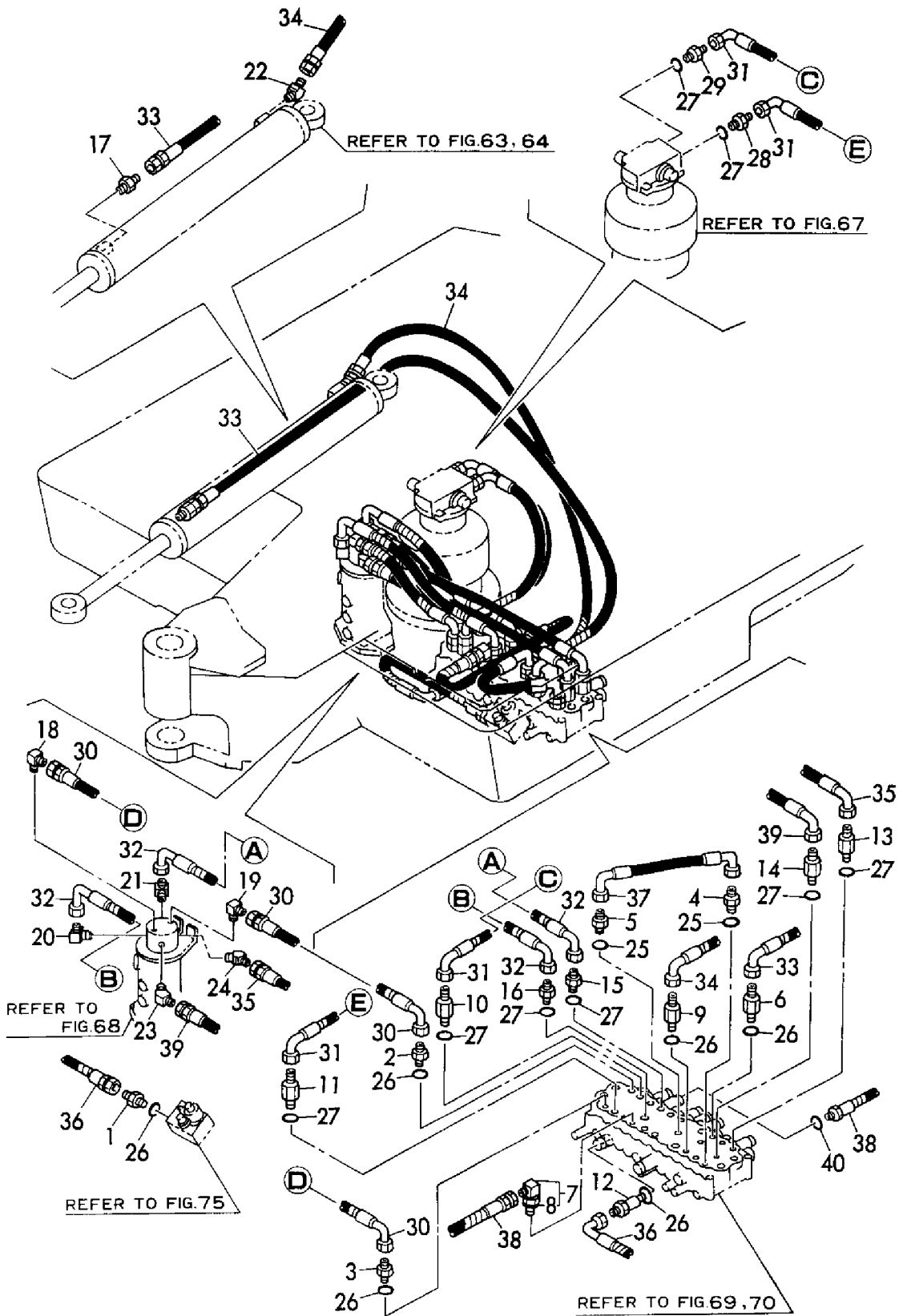
1,1,,172147-76270,,CONNECTOR,1,1,1,1,,,,,,,,,,,,,
2,1,,172165-76360,,,"JOINT PF1/2",1,1,1,1,,,,,,,,,,,,,
3,1,,172165-76360,,,"JOINT PF1/2",1,1,1,1,,,,,,,,,,,,,
4,1,,172165-76360,,,"JOINT PF1/2",1,1,1,1,,,,,,,,,,,,,
5,1,,172112-77360,,,"CONNECTOR PF1/2PF1/2",1,1,1,1,,,,,,,,,,,,,
6,1,,172112-77360,,,"CONNECTOR PF1/2PF1/2",1,1,1,1,,,,,,,,,,,,,
7,1,,24315-000180,,,"O-RING 1B P-18.0",6,6,6,6,,,,,,,,,,,,,
8,1,,172165-78150,,GROMMET,1,1,1,1,,,,,,,,,,,,,
9,1,,172165-78201,,,"HOSE G208BC171",1,1,1,1,,,,,,,,,,,,,
10,1,,172165-78211,,,"HOSE G208BC166",1,1,1,1,,,,,,,,,,,,,
11,1,,172165-78221,,,"HOSE G208BC171",1,1,1,1,,,,,,,,,,,,,
12,1,,172165-78231,,,"HOSE G208BC166",1,1,1,1,,,,,,,,,,,,,
13,1,,172165-78241,,,"HOSE G208BC166",2,2,2,2,,,,,,,,,,,,,
13-1,1,,172165-78241,,,"HOSE
G208BC166",1,1,1,1,,K,,M20872,,M20872,,M20872,,M20872,,
13A,1,,172165-78170,,,"HOSE G208
B163",1,1,1,1,,W,,M20872,,M20872,,M20872,,M20872,,
14,1,,172165-78700,,SUPPORT,1,1,1,1,,,,,,,,,,,,,
14-1,1,,172165-78701,,SUPPORT,1,1,1,1,,S,,M21803,,M21803,,M21803,,M21803,,
14A,2,,172165-78780,,RUBBER,1,1,1,1,,,,,,,,,,,,,
14A-1,2,,172165-78781,,RUBBER,1,1,1,1,,S,,M21803,,M21803,,M21803,,M21803,,
15,1,,172165-78740,,,"COVER ASSY",1,1,1,1,,,,,,,,,,,,,
15-1,1,,172165-78741,,,"COVER
ASSY",1,1,1,1,,S,,M21803,,M21803,,M21803,,M21803,,
15A,2,,172165-78780,,RUBBER,1,1,1,1,,,,,,,,,,,,,
15A-1,2,,172165-78781,,RUBBER,1,1,1,1,,S,,M21803,,M21803,,M21803,,M21803,,
16,1,,22217-100000,,,"SPRING WASHER 10",4,4,4,4,,,,,,,,,,,,,
17,1,,26116-100202,,,"BOLT M10X 20 PLATED",2,2,2,2,,,,,,,,,,,,,
18,1,,26116-100802,,,"BOLT M10X 80 PLATED",2,2,2,2,,,,,,,,,,,,,
19,1,,172165-79101,,SUPPORT,,1,,1,,,,1,,,,,,,,,,,,,
20,2,,172165-78781,,RUBBER,,1,,1,,,,1,,,,,,,,,,,,,
21,2,,172165-79130,,RUBBER,,1,,1,,,,1,,,,,,,,,,,,

Fig. 79 油圧配管 (バルブ~ブーム)
 HYD. OIL PIPING (VALVE ~ BOOM)



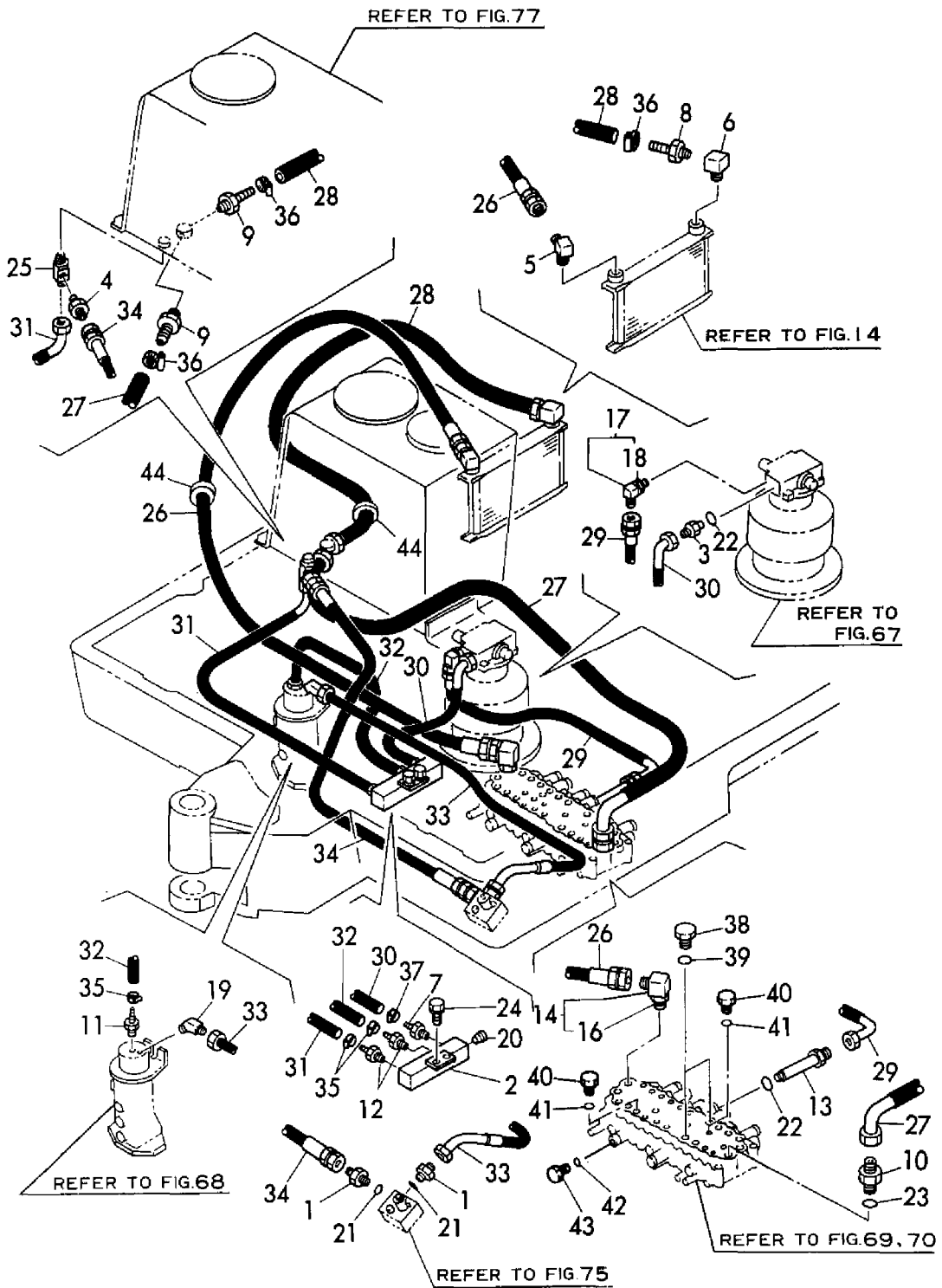
1,1,,172730-75140,,ADAPTOR,1,1,1,1,,,,,,,,,,,,,
2,1,,172730-75140,,ADAPTOR,1,1,1,1,,,,,,,,,,,,,
3,1,,172730-75140,,ADAPTOR,1,1,1,1,,,,,,,,,,,,,
4,1,,172123-76120,, "CONNECTOR PF1/4",1,1,1,1,,,,,,,,,,,,,
5,1,,172123-76120,, "CONNECTOR PF1/4",1,1,1,1,,,,,,,,,,,,,
6,1,,172157-76150,, "CONNECTOR 3/8-1/4",1,1,1,1,,,,,,,,,,,,,
7,1,,172141-76180,,CONNECTOR,1,1,1,1,,,,,,,,,,,,,
8,2,,24315-000110,, "O-RING 1B P-11.0",1,1,1,1,,,,,,,,,,,,,
9,1,,172147-76260,,CONNECTOR,1,1,1,1,,,,,,,,,,,,,
10,1,,172165-76280,, "CONNECTOR PF1/2-3/8",1,1,1,1,,,,,,,,,,,,,
11,1,,172165-76280,, "CONNECTOR PF1/2-3/8",1,1,1,1,,,,,,,,,,,,,
12,1,,172165-76350,, "CONNECTOR M17 PF3/8",1,1,1,1,,,,,,,,,,,,,
13,1,,172165-76360,, "JOINT PF1/2",1,1,1,1,,,,,,,,,,,,,
14,1,,172165-76360,, "JOINT PF1/2",1,1,1,1,,,,,,,,,,,,,
15,1,,172112-77360,, "CONNECTOR PF1/2PF1/2",1,1,1,1,,,,,,,,,,,,,
16,1,,172112-77360,, "CONNECTOR PF1/2PF1/2",1,1,1,1,,,,,,,,,,,,,
17,1,,23391-020000,, "JOINT RGI1/4",1,1,1,1,,,,,,,,,,,,,
18,1,,23393-030000,, "JOINT 90RGI 3/8",1,1,1,1,,,,,,,,,,,,,
19,1,,23393-030000,, "JOINT 90RGI 3/8",1,1,1,1,,,,,,,,,,,,,
20,1,,23393-040000,, "JOINT 90RGI 1/4",1,1,1,1,,,,,,,,,,,,,
21,1,,23393-040000,, "JOINT 90RGI 1/4",1,1,1,1,,,,,,,,,,,,,
22,1,,23394-020000,, "JOINT 45RGI1/4",1,1,1,1,,,,,,,,,,,,,
23,1,,23394-040000,, "JOINT 45RGI1/4",1,1,1,1,,,,,,,,,,,,,
24,1,,23394-040000,, "JOINT 45RGI1/4",1,1,1,1,,,,,,,,,,,,,
25,1,,24315-000110,, "O-RING 1B P-11.0",2,2,2,2,,,,,,,,,,,,,
26,1,,24315-000140,, "O-RING 1B P-14.0",6,6,6,6,,,,,,,,,,,,,
27,1,,24315-000180,, "O-RING 1B P-18.0",8,8,8,8,,,,,,,,,,,,,
28,1,,933160-01370,, "CONNECTOR PF1/2-3/8",1,1,1,1,,,,,,,,,,,,,
29,1,,933160-01370,, "CONNECTOR PF1/2-3/8",1,1,1,1,,,,,,,,,,,,,
30,1,,172165-78250,,HOSE,2,2,2,2,,,,,,,,,,,,,
31,1,,172165-78260,,HOSE,2,2,2,2,,,,,,,,,,,,,
32,1,,172165-78270,,HOSE,2,2,2,2,,,,,,,,,,,,,
33,1,,172165-78280,,HOSE,1,1,1,1,,,,,,,,,,,,,
34,1,,172165-78290,,HOSE,1,1,1,1,,,,,,,,,,,,,
35,1,,172165-78300,,HOSE,1,1,1,1,,,,,,,,,,,,,
36,1,,172165-78400,,HOSE,1,1,1,1,,,,,,,,,,,,,
37,1,,172165-78430,,HOSE,1,1,1,1,,,,,,,,,,,,,
38,1,,172165-78440,,HOSE,1,1,1,1,,,,,,,,,,,,,
39,1,,172165-79660,,HOSE,1,1,1,1,,,,,,,,,,,,,
40,1,,24315-000110,, "O-RING 1B P-11.0",1,1,1,1,,,,,,,,,,,,,

Fig. 80 油圧配管 (バルブ~スイベル~モータ)
 HYD. OIL PIPING (VALVE ~ SWIVEL ~ MOTOR)



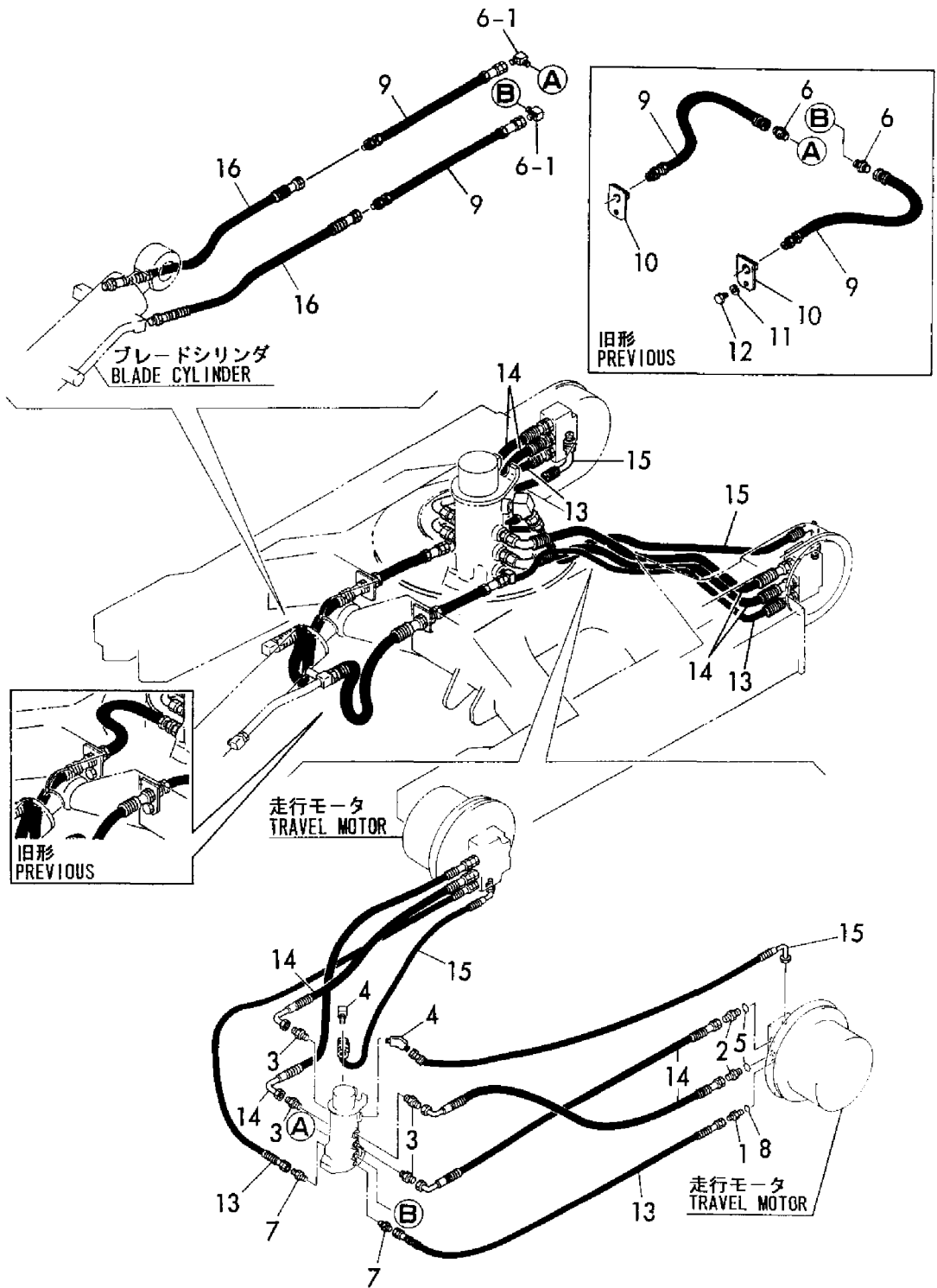
1,1,,172123-76120,, "CONNECTOR PF1/4",2,2,2,2,,,,,,,,,,,,,
2,1,,172165-76140,, "JOINT COMPL.",1,1,1,1,,,,,,,,,,,,,
3,1,,172157-76150,, "CONNECTOR 3/8-1/4",1,1,1,1,,,,,,,,,,,,,
4,1,,172312-76190,, "NIPPLE 3/8X1/4",1,1,1,1,,,,,,,,,,,,,
5,1,,172165-76200,, "CONNECTOR PT1/2PF3/4",1,1,1,1,,,,,,,,,,,,,
6,1,,172165-76210,, "CONNECTOR PT1/2-3/4",1,1,1,1,,,,,,,,,,,,,
7,1,,172141-76220,, NIPPLE,1,1,1,1,,,,,,,,,,,,,
8,1,,172165-76220,, NIPPLE,1,1,1,1,,,,,,,,,,,,,
9,1,,172165-76220,, NIPPLE,2,2,2,2,,,,,,,,,,,,,
10,1,,172142-76240,, "JOINT PF3/4",1,1,1,1,,,,,,,,,,,,,
11,1,,172165-76270,, NIPPLE,1,1,1,1,,,,,,,,,,,,,
12,1,,172165-76270,, NIPPLE,2,2,2,2,,,,,,,,,,,,,
13,1,,172165-76340,, "CONNECTOR M17 PF1/2",1,1,1,1,,,,,,,,,,,,,
14,1,,172165-76380,, "CONNECTOR PF3/4M CMP",1,1,1,1,,,,,,,,,,,,,
16,2,,24315-000240,, "O-RING 1B P-24.0",1,1,1,1,,,,,,,,,,,,,
17,1,,172141-76900,, "CONNECTOR 1/2L",1,1,1,1,,,,,,,,,,,,,
18,2,,24315-000180,, "O-RING 1B P-18.0",1,1,1,1,,,,,,,,,,,,,
19,1,,23394-020000,, "JOINT 45RGI1/4",1,1,1,1,,,,,,,,,,,,,
20,1,,23871-020000,, "PLUG PT1/4,SCREW",1,1,1,1,,,,,,,,,,,,,
21,1,,24315-000110,, "O-RING 1B P-11.0",2,2,2,2,,,,,,,,,,,,,
22,1,,24315-000140,, "O-RING 1B P-14.0",2,2,2,2,,,,,,,,,,,,,
23,1,,24315-000240,, "O-RING 1B P-24.0",1,1,1,1,,,,,,,,,,,,,
24,1,,26013-080252,, "BOLT M 8X 25",2,2,2,2,,,,,,,,,,,,,
25,1,,933171-24601,, "JOINT,SAFETY VALVE",1,1,1,1,,,,,,,,,,,,,
26,1,,172165-78340,, HOSE,1,1,1,1,,,,,,,,,,,,,
27,1,,172165-78350,, HOSE,1,1,1,1,,,,,,,,,,,,,
28,1,,172165-78360,, HOSE,1,1,1,1,,,,,,,,,,,,,
29,1,,172165-78370,, HOSE,1,1,1,1,,,,,,,,,,,,,
30,1,,172165-78380,, HOSE,1,1,1,1,,,,,,,,,,,,,
31,1,,172165-78411,, HOSE,1,1,1,1,,,,,,,,,,,,,
32,1,,172165-78420,, "HOSE G806YY027",1,1,1,1,,,,,,,,,,,,,
33,1,,172165-78450,, HOSE,1,1,1,1,,,,,,,,,,,,,
34,1,,172165-78790,, HOSE,1,1,1,1,,,,,,,,,,,,,
35,1,,23000-016000,, "CLAMP 16",3,3,3,3,,,,,,,,,,,,,
36,1,,23000-035000,, "CLAMP 35",3,3,3,3,,,,,,,,,,,,,
37,1,,23010-014000,, "CLAMP 14",1,1,1,1,,,,,,,,,,,,,
38,1,,172162-76850,, "PLUG PF3/8",2,2,2,2,,,,,,,,,,,,,
39,1,,24315-000240,, "O-RING 1B P-24.0",2,2,2,2,,,,,,,,,,,,,
40,1,,172165-76580,, "PLUG PF1/2,HEX.",2,2,2,2,,,,,,,,,,,,,
41,1,,24315-000180,, "O-RING 1B P-18.0",2,2,2,2,,,,,,,,,,,,,
42,1,,24315-000110,, "O-RING 1B P-11.0",1,1,1,1,,,,,,,,,,,,,
43,1,,23897-020002,, "PLUG PF3/8",1,1,1,1,,,,,,,,,,,,,
43-1,1,,172165-76590,, "PLUG
PF1/4",1,1,1,1,, ,N,, M00795,, M00795,, M00795,,
44,1,,29311-515000,, "GROMMET
51X5",2,2,2,2,, ,W,, ,M21967,, M21967,, M21967,, M21967,,

Fig. 81 油圧配管 (リターン)
HYD. OIL PIPING (RETURN)



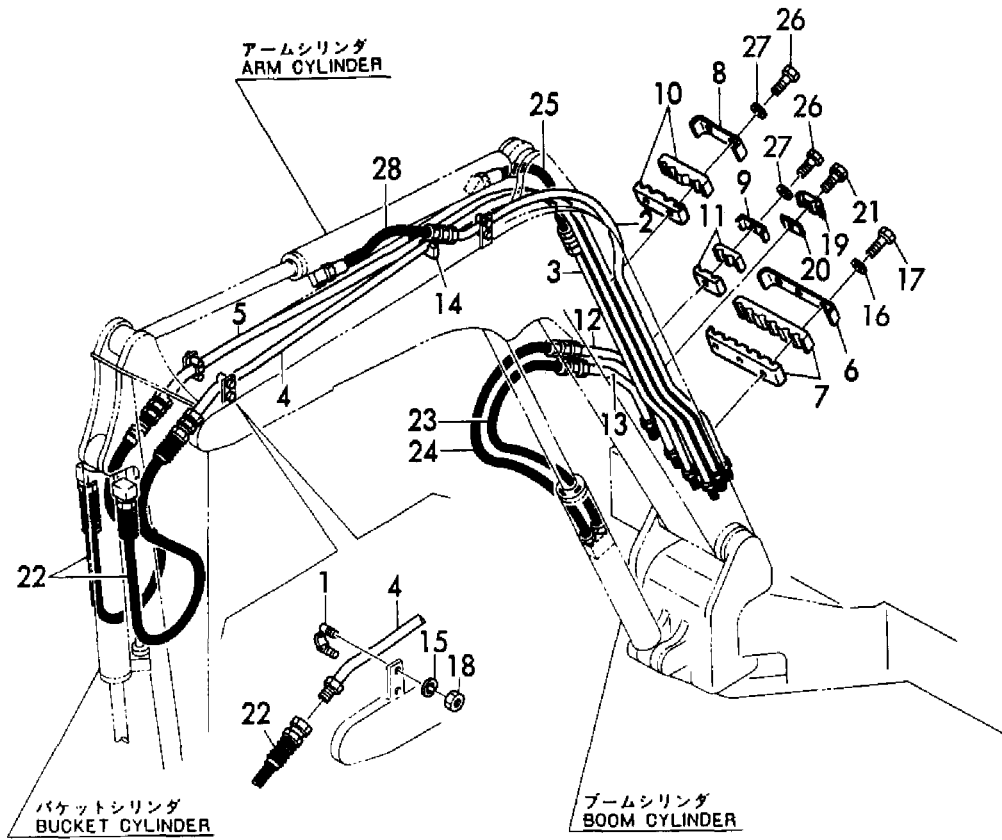
1,1,,172730-75140,,ADAPTOR,2,2,2,2,,,,,,,,,,,,,
2,1,,172112-77360,,,"CONNECTOR PF1/2PF1/2",4,4,4,4,,,,,,,,,,,,,
3,1,,23391-040000,,,"JOINT RGI 1/2",4,4,4,4,,,,,,,,,,,,,
4,1,,23394-020000,,,"JOINT 45RGI1/4",2,2,2,2,,,,,,,,,,,,,
5,1,,24315-000180,,,"O-RING 1B P-18.0",4,4,4,4,,,,,,,,,,,,,
6,1,,23391-030000,,,"JOINT RGI 3/8",2,2,2,2,,,,,,,,,,,,,
6-1,1,,23393-030000,,,"JOINT 90RGI 3/8",2,2,2,2,,S,,XXX,,XXX,,XXX,,XXX,,
7,1,,933152-24410,,,"CONNECTOR (A)",2,2,2,2,,,,,,,,,,,,,
8,1,,24315-000140,,,"O-RING 1B P-14.0",2,2,2,2,,,,,,,,,,,,,
9,1,,172165-78310,,HOSE,2,2,2,2,,,,,,,,,,,,,
10,1,,172165-78180,,PLATE,2,2,2,2,,Z,,,*1994.12,,*1994.12,,*1994.12,,*1994.12,,
11,1,,22217-100000,,,"SPRING WASHER
10",2,2,2,2,,Z,,,*1994.12,,*1994.12,,*1994.12,,*1994.12,,
12,1,,26116-100162,,,"BOLT M10X 16
PLATED",2,2,2,2,,Z,,,*1994.12,,*1994.12,,*1994.12,,*1994.12,,
13,1,,172124-78321,,,"HOSE G706BB140W",2,2,2,2,,,,,,,,,,,,,
14,1,,172147-78620,,HOSE,4,4,4,4,,,,,,,,,,,,,
15,1,,172147-78680,,HOSE,2,2,2,2,,,,,,,,,,,,,
16,1,,172165-78480,,,"HOSE P206AB066W",2,2,2,2,,,,,,,,,,,,,

Fig. 82 油圧配管 (走行)
 HYD. OIL PIPING (TRAVEL)



1A,1,,172112-76321,, "RETAINER (YELLOW)",3,3,3,3,,,,,,,,,,,,,
1B,1,,172112-76321-1,, "RETAINER (GREEN",3,3,3,3,,,,,,,,,,,,,
2A,1,,172165-76510,, "TUBE(A), ARM",1,1,1,1,,,,,,,,,,,,,
2B,1,,172165-76510-1,, "TUBE(A), ARM (GREEN)",1,1,1,1,,,,,,,,,,,,,
3A,1,,172151-76460,, "TUBE(B), ARM",1,1,1,1,,,,,,,,,,,,,
3B,1,,172151-76460-1,, "TUBE(B), ARM (GREEN)",1,1,1,1,,,,,,,,,,,,,
4A,1,,172165-76400,, "TUBE(A), BUCKET",1,1,1,1,,,,,,,,,,,,,
4B,1,,172165-76400-1,, "TUBE(A), BUCKET(GREEN",1,1,1,1,,,,,,,,,,,,,
5A,1,,172165-76420,, "TUBE(B), BUCKET",1,1,1,1,,,,,,,,,,,,,
5B,1,,172165-76420-1,, "TUBE(B), BUCKET(GREEN",1,1,1,1,,,,,,,,,,,,,
6A,1,,172165-76530,, "CLAMP, TUBE",1,1,1,1,,,,,,,,,,,,,
6B,1,,172165-76530-1,, "CLAMP, TUBE (GREEN)",1,1,1,1,,,,,,,,,,,,,
7,1,,172165-76540,, "RUBBER CLAMP, TUBE",2,2,2,2,,,,,,,,,,,,,
8A,1,,172147-76750,, "CLAMP, PIPE(A)",1,1,1,1,,,,,,,,,,,,,
8B,1,,172147-76750-1,, "CLAMP, PIPE(A) (GREEN)",1,1,1,1,,,,,,,,,,,,,
9A,1,,172147-76760,, "CLAMP, TUBE",1,1,1,1,,,,,,,,,,,,,
9B,1,,172147-76760-1,, "CLAMP, TUBE(B) (GREEN)",1,1,1,1,,,,,,,,,,,,,
10,1,,172147-76770,, "CLAMP, RUBBER",2,2,2,2,,,,,,,,,,,,,
11,1,,172147-76780,, "CLAMP, RUBBER",2,2,2,2,,,,,,,,,,,,,
12A,1,,172151-76400,, "TUBE, BOOM",1,1,1,1,,,,,,,,,,,,,
12B,1,,172151-76400-1,, "TUBE, BOOM (GREEN)",1,1,1,1,,,,,,,,,,,,,
13A,1,,172151-76420,, "TUBE, BOOM",1,1,1,1,,,,,,,,,,,,,
13B,1,,172151-76420-1,, "TUBE, BOOM (GREEN)",1,1,1,1,,,,,,,,,,,,,
14,1,,172112-81720,, "CUSION RUBBER, PIPE",1,1,1,1,,,,,,,,,,,,,
15,1,,22217-080000,, "SPRING WASHER 8",6,6,6,6,,,,,,,,,,,,,
16,1,,22217-100000,, "SPRING WASHER 10",3,3,3,3,,,,,,,,,,,,,
17,1,,26116-100602,, "BOLT M10X 60 PLATED",3,3,3,3,,,,,,,,,,,,,
18,1,,26716-080002,, "NUT M 8",6,6,6,6,,,,,,,,,,,,,
19A,1,,933155-09670,, "CLAMP, PIPE",1,1,1,1,,,,,,,,,,,,,
19B,1,,933155-09670-5,, "RETAINER (GREEN",1,1,1,1,,,,,,,,,,,,,
20,1,,172310-51290,, "SEAT, CLAMP",1,1,1,1,,,,,,,,,,,,,
21,1,,26013-100452,, "BOLT M10X 45",1,1,1,1,,,,,,,,,,,,,
22,1,,172124-78400,, "HOSE G208AB100W",2,2,2,2,,,,,,,,,,,,,
23,1,,23202-040801,, "PIPE 04X80",1,1,1,1,,,,,,,,,,,,,
24,1,,23202-040901,, "HOSE",1,1,1,1,,,,,,,,,,,,,
25,1,,23272-040701,, "HOSE",1,1,1,1,,,,,,,,,,,,,
25-1,1,,23202-040701,, "PIPE, HICH-
PRESS.",1,1,1,1,,N,,M22037,,M22037,,M22037,,M22037,,
25-2,1,,172176-78260,, "HOSE",1,1,1,1,,N,,M22164,,M22164,,M22164,,M22164,,
26,1,,26116-100552,, "BOLT M10X 55 PLATED",3,3,3,3,,,,,,,,,,,,,
27,1,,22217-100000,, "SPRING WASHER 10",3,3,3,3,,,,,,,,,,,,,
28,1,,23272-040701,, "HOSE",1,1,1,1,,,,,,,,,,,,,
28-1,1,,23202-040701,, "PIPE, HICH-
PRESS.",1,1,1,1,,N,,M22037,,M22037,,M22037,,M22037,,

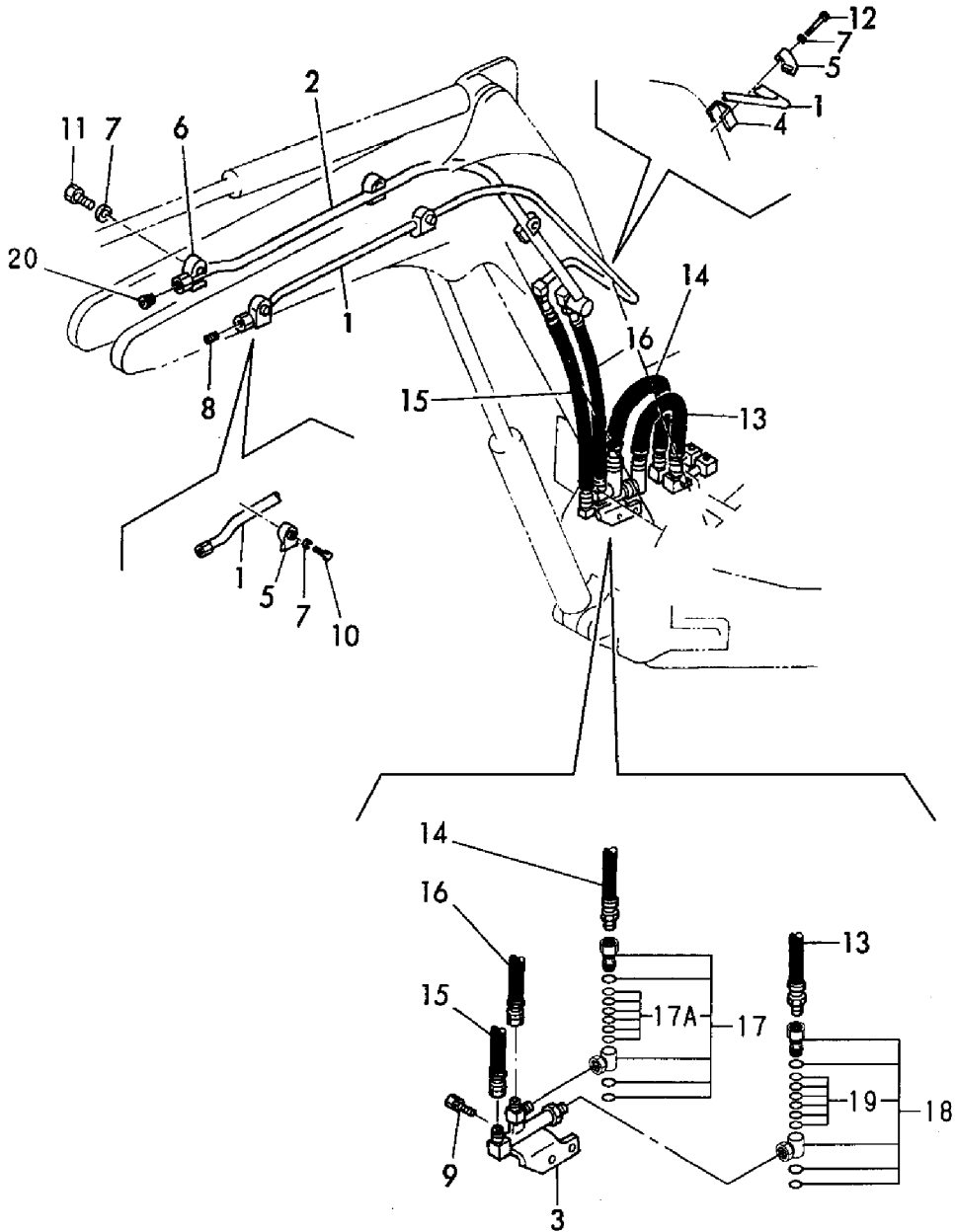
Fig. 83 油圧配管 (ブーム)
HYD. OIL PIPING (BOOM)



1,1,,172165-76440,, "PIPE(A), 3RD",,1,,1,,,,,,,,,,,,,
2,1,,172165-76460,, "PIPE(B), 3RD",,1,,1,,,,,,,,,,,,,
3,1,,172165-76650,, "JOINT, 3RD",,1,,1,,,,,,,,,,,,,
4,1,,172151-76790,, "PLATE, CLAMP",,1,,1,,,,,,,,,,,,,
5,1,,172142-76940,, "CLAMP 3/4",,3,,3,,,,,,,,,,,,,
6,1,,172151-76990,, CLAMP,,3,,3,,,,,,,,,,,,,
7,1,,22217-120000,, "WASHER 12, SPRING",,6,,6,,,,,,,,,,,,,
8,1,,23871-060000,, "PLUG PT3/4, SCREW",,1,,1,,,,,,,,,,,,,
9,1,,26013-100252,, "BOLT W/WASHER M10X25",,2,,2,,,,,,,,,,,,,
10,1,,26116-120552,, "BOLT M12X 55 PLATED",,2,,2,,,,,,,,,,,,,
11,1,,26116-120602,, "BOLT M12X 60 PLATED",,3,,3,,,,,,,,,,,,,
12,1,,26116-120902,, "BOLT M12X 90 PLATED",,1,,1,,,,,,,,,,,,,
13,1,,172151-78770,, HOSE,,1,,1,,,,,,,,,,,,,
14,1,,172151-78780,, HOSE,,1,,1,,,,,,,,,,,,,
15,1,,172151-78790,, HOSE,,1,,1,,,,,,,,,,,,,
16,1,,172151-78800,, HOSE,,1,,1,,,,,,,,,,,,,
17,1,,172151-76210,, JOINT,,1,,1,,,,,,,,,,,,,
17A,2,,172151-76010,, "SEAL SET",,1,,1,,W,,,,,*1996.08,,,,*1996.08,,
18,1,,172142-76280,, "JOINT 3/4, SWIVEL",,1,,1,,,,,,,,,,,,,
19,2,,172142-77050,, "SEAL SET",,1,,1,,W,,,,*1996.02,,,,*1996.02,,
20,1,,23871-100000,, "PLUG PT1",,1,,1,,,,,,,,,,,,,

Fig. 84 油圧配管 (P. T. O. バルブ, ブーム) (AS)
 HYD. OIL PIPING (P. T. O. VALVE, BOOM) (AS)

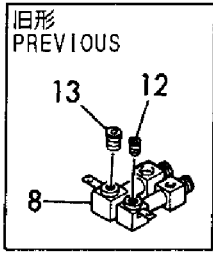
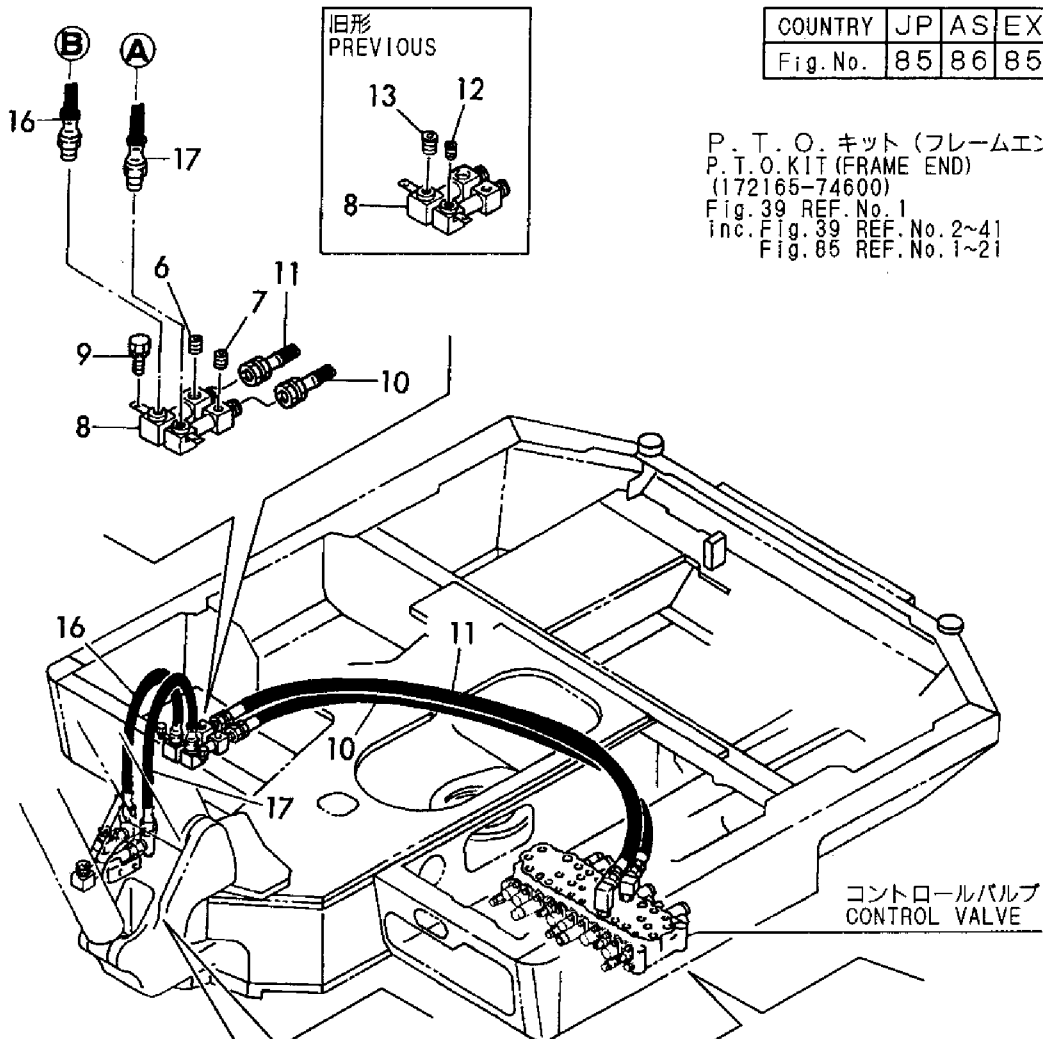
| COUNTRY | JP | AS | EX |
|----------|----|----|----|
| Fig. No. | 89 | 84 | 89 |



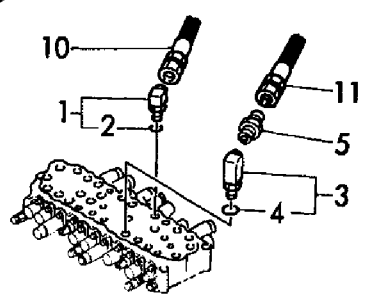
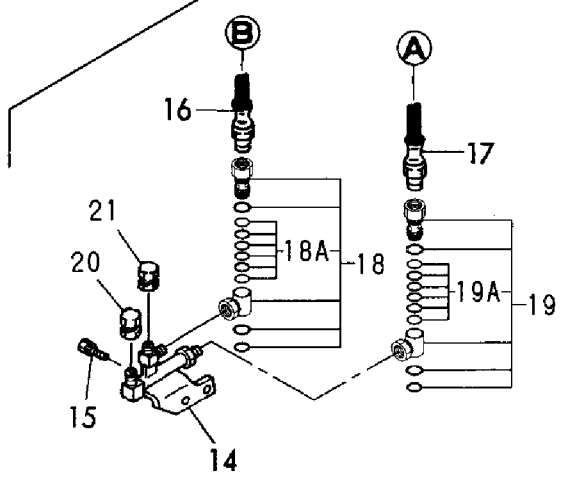
1,2,,172141-76090,, "CONNECTOR 3/4L",1,1,1,1,,,,,,,,,,,,,
2,3,,24315-000240,, "O-RING 1B P-24.0",1,1,1,1,,,,,,,,,,,,,
3,2,,172165-76320,, "CONNECTOR PF3/4 CMP",1,1,1,1,,,,,,,,,,,,,
4,3,,24315-000240,, "O-RING 1B P-24.0",1,1,1,1,,,,,,,,,,,,,
5,2,,23391-060000,, "JOINT RGI 3/4",1,1,1,1,,,,,,,,,,,,,
6,2,,23871-040000,, "PLUG PT1/2,SCREW",1,1,1,1,,,,,,,,,,,,,
7,2,,23871-030000,, "PLUG PT3/8,SCREW",1,1,1,1,,,,,,,,,,,,,
8,2,,172165-76100,, "PIPE,3RD",1,1,1,1,,,,,,,,,,,,,
9,2,,26013-120252,, "BOLT M12X 25",2,2,2,2,,,,,,,,,,,,,
10,2,,172165-78500,, "HOSE,1,1,1,1,,,,,,,,,,,,,
11,2,,172165-79780,, "HOSE,1,1,1,1,,,,,,,,,,,,,
12,2,,23871-060000,, "PLUG PT3/4,SCREW",1,1,1,1,,,Z,,,XXX,,,XXX,,,XXX,,,XXX,,
13,2,,23871-100000,, "PLUG PT1",1,1,1,1,,,Z,,,XXX,,,XXX,,,XXX,,,XXX,,
14,2,,172165-76650,, "JOINT, 3RD",1,1,1,1,,,W,,,M21199,,M21199,,M21199,,M21199,,
15,2,,26013-100252,, "BOLT W/WASHER
M10X25",2,2,2,2,,,W,,,M21199,,M21199,,M21199,,M21199,,
16,2,,172151-78780,, "HOSE,1,1,1,1,,,W,,,M21199,,M21199,,M21199,,M21199,,
17,2,,172151-78770,, "HOSE,1,1,1,1,,,W,,,M21199,,M21199,,M21199,,M21199,,
18,2,,172151-76210,, "JOINT,1,1,1,1,,,W,,,M21199,,M21199,,M21199,,M21199,,
18A,3,,172151-76010,, "SEAL
SET",1,1,1,1,,,W,,,*1996.07,,*1996.07,,*1996.07,,*1996.07,,
19,2,,172142-76280,, "JOINT 3/4,
SWIVEL",1,1,1,1,,,W,,,M21199,,M21199,,M21199,,M21199,,
19A,3,,172142-77050,, "SEAL
SET",1,1,1,1,,,W,,,*1996.02,,*1996.02,,*1996.02,,*1996.02,,
20,2,,172151-76600,, "ADAPTER
PF3/4,BLIND",1,1,1,1,,,W,,,M21199,,M21199,,M21199,,M21199,,
21,2,,172151-76610,, "ADAPTER PF 1,
BLIND",1,1,1,1,,,W,,,M21199,,M21199,,M21199,,M21199,,

Fig. 85 油圧配管 (P. T. O. フレームエンド)
 HYD. OIL PIPING (P. T. O. FRAME END)

| COUNTRY | JP | AS | EX |
|----------|----|----|----|
| Fig. No. | 85 | 86 | 85 |



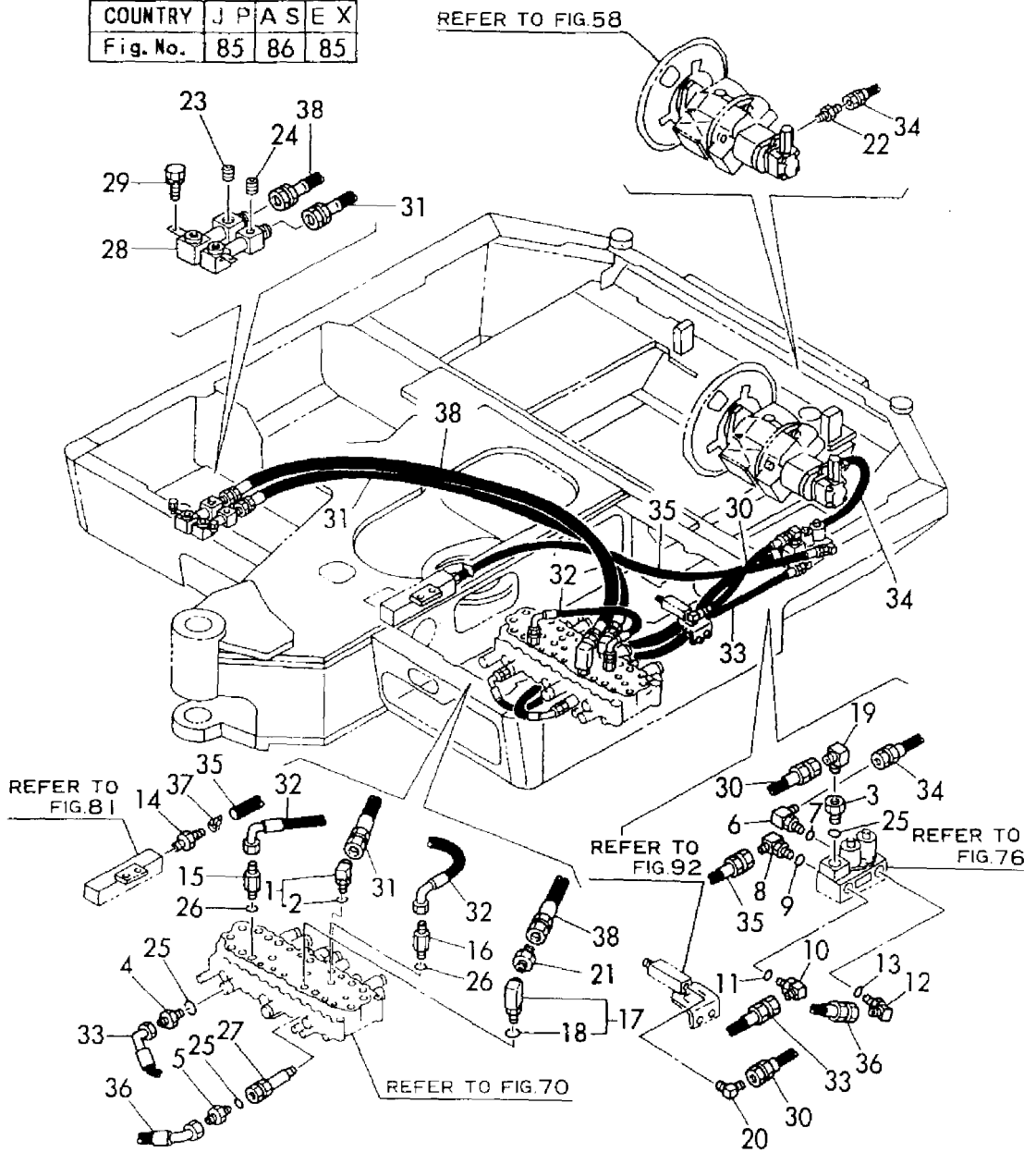
P. T. O. キット (フレームエンド)
 P. T. O. KIT (FRAME END)
 (172165-74600)
 Fig. 39 REF. No. 1
 inc. Fig. 39 REF. No. 2~41
 Fig. 85 REF. No. 1~21



1,1,,172141-76090,, "CONNECTOR 3/4L",,1,,1,,,,,,,,,,,,,
2,2,,24315-000240,, "O-RING 1B P-24.0",,1,,1,,,,,,,,,,,,,
3,1,,172156-76110,, CONNECTOR,,1,,1,,,,,,,,,,,,,
4,1,,172123-76120,, "CONNECTOR PF1/4",,1,,1,,,,,,,,,,,,,
5,1,,172123-76120,, "CONNECTOR PF1/4",,1,,1,,,,,,,,,,,,,
6,1,,172141-76180,, CONNECTOR,,1,,1,,,,,,,,,,,,,
7,2,,24315-000110,, "O-RING 1B P-11.0",,1,,1,,,,,,,,,,,,,
8,1,,172141-76180,, CONNECTOR,,1,,1,,,,,,,,,,,,,
9,2,,24315-000110,, "O-RING 1B P-11.0",,1,,1,,,,,,,,,,,,,
10,1,,172141-76180,, CONNECTOR,,1,,1,,,,,,,,,,,,,
11,2,,24315-000110,, "O-RING 1B P-11.0",,1,,1,,,,,,,,,,,,,
12,1,,172141-76180,, CONNECTOR,,1,,1,,,,,,,,,,,,,
13,2,,24315-000110,, "O-RING 1B P-11.0",,1,,1,,,,,,,,,,,,,
14,1,,172141-76220,, NIPPLE,,1,,1,,,,,,,,,,,,,
15,1,,172165-76280,, "CONNECTOR PF1/2-3/8",,1,,1,,,,,,,,,,,,,
16,1,,172165-76280,, "CONNECTOR PF1/2-3/8",,1,,1,,,,,,,,,,,,,
17,1,,172165-76320,, "CONNECTOR PF3/4 CMP",,1,,1,,,,,,,,,,,,,
18,2,,24315-000240,, "O-RING 1B P-24.0",,1,,1,,,,,,,,,,,,,
19,1,,172112-77660,, "L-JOINT 1/8",,1,,1,,,,,,,,,,,,,
20,1,,172112-77660,, "L-JOINT 1/8",,1,,1,,,,,,,,,,,,,
21,1,,23391-060000,, "JOINT RGI 3/4",,1,,1,,,,,,,,,,,,,
22,1,,23391-020000,, "JOINT RGI1/4",,1,,1,,,,,,,,,,,,,
23,1,,23871-040000,, "PLUG PT1/2,SCREW",,1,,1,,,,,,,,,,,,,
24,1,,23871-030000,, "PLUG PT3/8,SCREW",,1,,1,,,,,,,,,,,,,
25,1,,24315-000110,, "O-RING 1B P-11.0",,3,,3,,,,,,,,,,,,,
26,1,,24315-000180,, "O-RING 1B P-18.0",,2,,2,,,,,,,,,,,,,
27,1,,172165-74110,, "VALVE ASSY, UNLOAD",,1,,1,,,,,,,,,,,,,
27-1,1,,172165-74240,, "VALVE ASSY, UNLOAD",,1,,1,,S,,,,,M22281,,,,,M22281,,
28,1,,172165-76100,, "PIPE,3RD",,1,,1,,,,,,,,,,,,,
29,1,,26013-120252,, "BOLT M12X 25",,2,,2,,,,,,,,,,,,,
30,1,,172165-78490,, HOSE,,1,,1,,,,,,,,,,,,,
31,1,,172165-78500,, HOSE,,1,,1,,,,,,,,,,,,,
32,1,,172165-78510,, HOSE,,1,,1,,,,,,,,,,,,,
33,1,,172165-78520,, HOSE,,1,,1,,,,,,,,,,,,,
34,1,,172165-78540,, HOSE,,1,,1,,,,,,,,,,,,,
35,1,,172165-78550,, HOSE,,1,,1,,,,,,,,,,,,,
36,1,,172165-78560,, HOSE,,1,,1,,,,,,,,,,,,,
37,1,,23000-013000,, "CLAMP 13",,1,,1,,,,,,,,,,,,,
38,1,,172165-79780,, HOSE,,1,,1,,,,,,,,,,,,,

Fig. 86 油圧配管 (P. T. O. バルブ, フレーム) (AS)
 HYD. OIL PIPING (P. T. O. VALVE, FRAME) (AS)

| COUNTRY | J | P | A | S | E | X |
|----------|----|----|----|---|---|---|
| Fig. No. | 85 | 86 | 85 | | | |

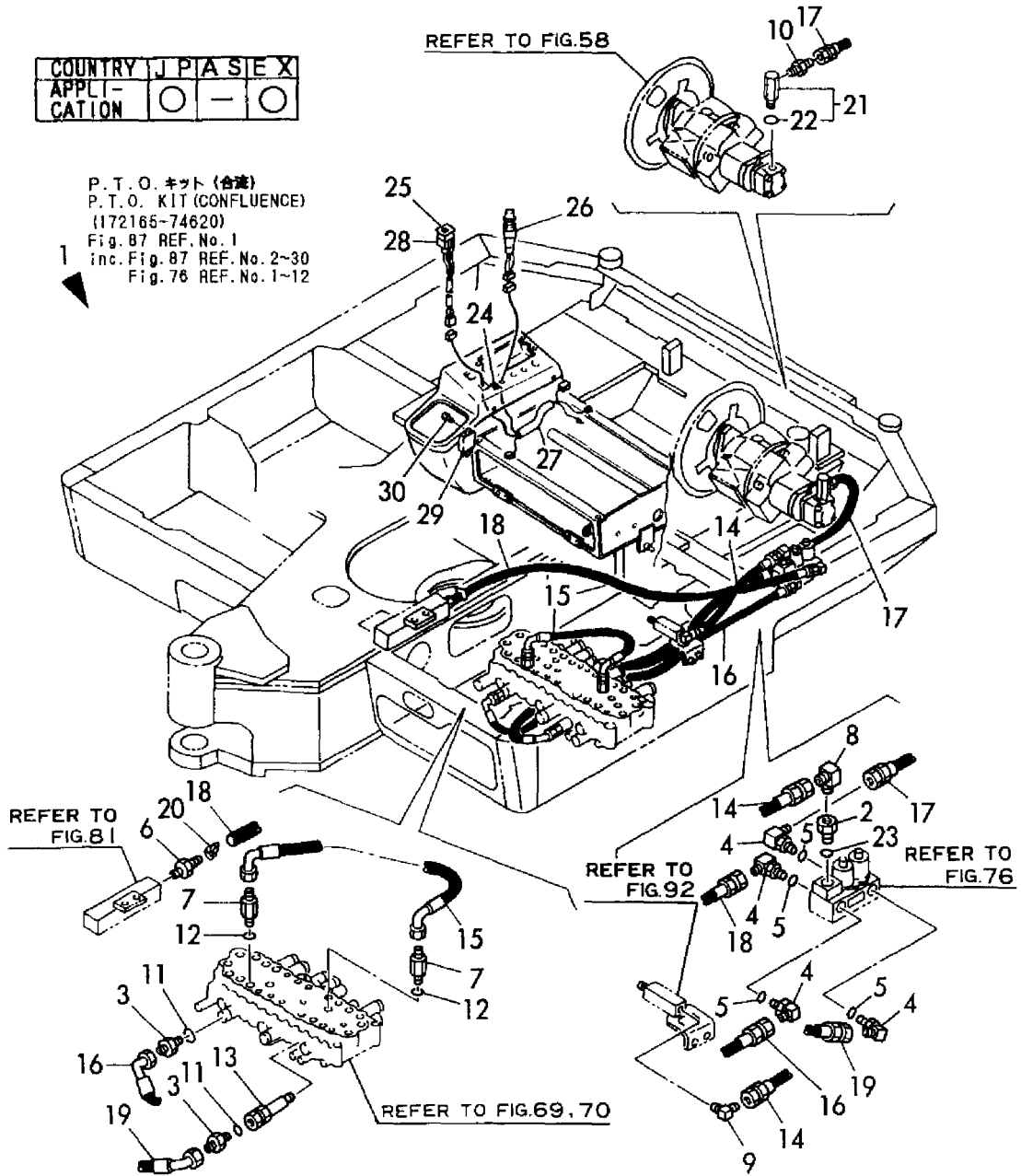


1,1,,172165-74620,, "P.T.O. KIT, UNITE",1,1,1,1,,,,,,,,,,,,,
2,2,,172156-76110,,CONNECTOR,1,1,1,1,,,,,,,,,,,,,
3,2,,172123-76120,, "CONNECTOR PF1/4",2,2,2,2,,,,,,,,,,,,,
4,2,,172141-76180,,CONNECTOR,4,4,4,4,,,,,,,,,,,,,
5,3,,24315-000110,, "O-RING 1B P-11.0",4,4,4,4,,,,,,,,,,,,,
6,2,,172141-76220,,NIPPLE,1,1,1,1,,,,,,,,,,,,,
7,2,,172165-76280,, "CONNECTOR PF1/2-3/8",2,2,2,2,,,,,,,,,,,,,
8,2,,172112-77660,, "L-JOINT 1/8",1,1,1,1,,,,,,,,,,,,,
9,2,,172112-77660,, "L-JOINT 1/8",1,1,1,1,,,,,,,,,,,,,
10,2,,23391-020000,, "JOINT RGI1/4",1,1,1,1,,,,,,,,,,,,,
11,2,,24315-000110,, "O-RING 1B P-11.0",2,2,2,2,,,,,,,,,,,,,
12,2,,24315-000180,, "O-RING 1B P-18.0",2,2,2,2,,,,,,,,,,,,,
13,2,,172165-74110,, "VALVE ASSY, UNLOAD",1,1,1,1,,,,,,,,,,,,,
13-1,2,,172165-74240,, "VALVE ASSY,
UNLOAD",1,1,1,1,,S,,M22281,,M22281,,M22281,,M22281,,
14,2,,172165-78490,,HOSE,1,1,1,1,,,,,,,,,,,,,
15,2,,172165-78510,,HOSE,1,1,1,1,,,,,,,,,,,,,
16,2,,172165-78520,,HOSE,1,1,1,1,,,,,,,,,,,,,
17,2,,172165-78540,,HOSE,1,1,1,1,,,,,,,,,,,,,
18,2,,172165-78550,,HOSE,1,1,1,1,,,,,,,,,,,,,
19,2,,172165-78560,,HOSE,1,1,1,1,,,,,,,,,,,,,
20,2,,23010-014000,, "CLAMP 14",1,1,1,1,,,,,,,,,,,,,
21,2,,172165-76300,, "CONNECTOR PT1/4 CMP",1,1,1,1,,,,,,,,,,,,,
22,3,,24315-000140,, "O-RING 1B P-14.0",1,1,1,1,,,,,,,,,,,,,
23,2,,24315-000110,, "O-RING 1B P-11.0",1,1,1,1,,,,,,,,,,,,,
24,2,,172165-03212,, "LABEL, PTO SELECT",1,1,1,1,,,,,,,,,,,,,
25,2,,172165-03280,, "LABEL, PTO SWITCH",1,1,1,1,,,,,,,,,,,,,
26,2,,172165-17000,, "SWITCH,ROTARY",1,1,1,1,,,,,,,,,,,,,
27,2,,172165-17010,, "HARNESS, P.T.O.",1,1,1,1,,,,,,,,,,,,,
28,2,,172165-17020,, "SWITCH W/LAMP",1,1,1,1,,,,,,,,,,,,,
29,2,,119247-77100,, "RELAY, SAFETY",1,1,1,1,,,,,,,,,,,,,
30,2,,26022-060122,, "SCREW M 6X 12",1,1,1,1,,,,,,,,,,,,,

Fig. 87 油圧配管 (P. T. O. 合流) HYD. OIL PIPING (P. T. O. CONFLUENCE)

| | | | | | | |
|---------|---|---|---|---|---|---|
| COUNTRY | J | P | A | S | E | X |
| APPLI- | ○ | - | | | | |
| CATION | ○ | - | | | | |

P. T. O. キット (合流)
 P. T. O. KIT (CONFLUENCE)
 (172166-74620)
 Fig. 87 REF. No. 1
 inc. Fig. 87 REF. No. 2-30
 Fig. 76 REF. No. 1-12

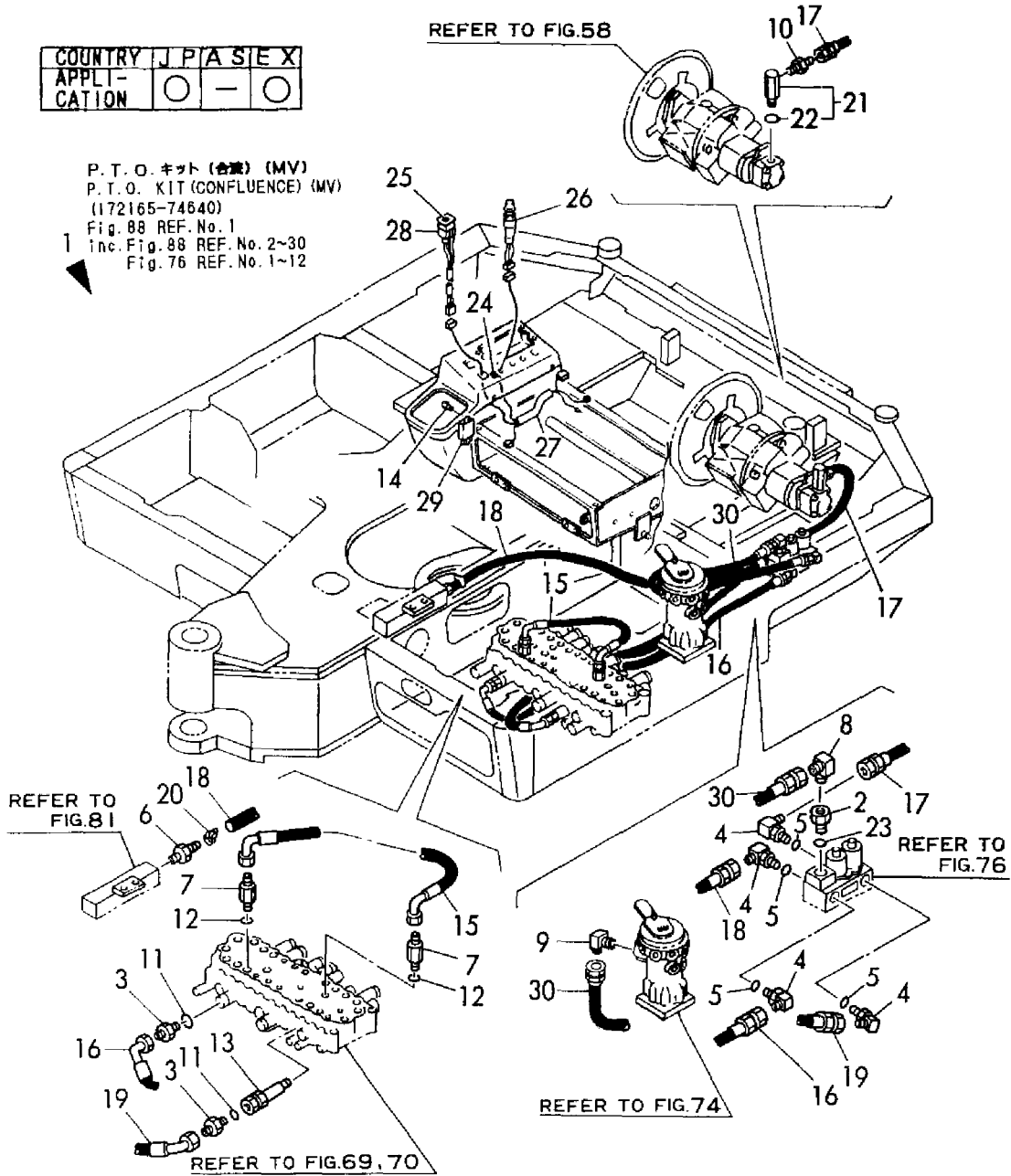


1,1,,172165-74640,, "P.T.O. KIT(MV, UNITE",1,1,1,1,,,,,,,,,,,,,
2,2,,172156-76110,,CONNECTOR,1,1,1,1,,,,,,,,,,,,,
3,2,,172123-76120,, "CONNECTOR PF1/4",2,2,2,2,,,,,,,,,,,,,
4,2,,172141-76180,,CONNECTOR,4,4,4,4,,,,,,,,,,,,,
5,3,,24315-000110,, "O-RING 1B P-11.0",4,4,4,4,,,,,,,,,,,,,
6,2,,172141-76220,,NIPPLE,1,1,1,1,,,,,,,,,,,,,
7,2,,172165-76280,, "CONNECTOR PF1/2-3/8",2,2,2,2,,,,,,,,,,,,,
8,2,,172112-77660,, "L-JOINT 1/8",1,1,1,1,,,,,,,,,,,,,
9,2,,172112-77660,, "L-JOINT 1/8",1,1,1,1,,,,,,,,,,,,,
10,2,,23391-020000,, "JOINT RGI1/4",1,1,1,1,,,,,,,,,,,,,
11,2,,24315-000110,, "O-RING 1B P-11.0",2,2,2,2,,,,,,,,,,,,,
12,2,,24315-000180,, "O-RING 1B P-18.0",2,2,2,2,,,,,,,,,,,,,
13,2,,172165-74110,, "VALVE ASSY, UNLOAD",1,1,1,1,,,,,,,,,,,,,
13-1,2,,172165-74240,, "VALVE ASSY,
UNLOAD",1,1,1,1,,S,,M22281,,M22281,,M22281,,M22281,,
14,2,,26022-060122,, "SCREW M 6X 12",1,1,1,1,,,,,,,,,,,,,
15,2,,172165-78510,,HOSE,1,1,1,1,,,,,,,,,,,,,
16,2,,172165-78520,,HOSE,1,1,1,1,,,,,,,,,,,,,
17,2,,172165-78540,,HOSE,1,1,1,1,,,,,,,,,,,,,
18,2,,172165-78550,,HOSE,1,1,1,1,,,,,,,,,,,,,
19,2,,172165-78560,,HOSE,1,1,1,1,,,,,,,,,,,,,
20,2,,23010-014000,, "CLAMP 14",1,1,1,1,,,,,,,,,,,,,
21,2,,172165-76300,, "CONNECTOR PT1/4 CMP",1,1,1,1,,,,,,,,,,,,,
22,3,,24315-000140,, "O-RING 1B P-14.0",1,1,1,1,,,,,,,,,,,,,
23,2,,24315-000110,, "O-RING 1B P-11.0",1,1,1,1,,,,,,,,,,,,,
24,2,,172165-03212,, "LABEL, PTO SELECT",1,1,1,1,,,,,,,,,,,,,
25,2,,172165-03280,, "LABEL, PTO SWITCH",1,1,1,1,,,,,,,,,,,,,
26,2,,172165-17000,, "SWITCH,ROTARY",1,1,1,1,,,,,,,,,,,,,
27,2,,172165-17010,, "HARNESS, P.T.O.",1,1,1,1,,,,,,,,,,,,,
28,2,,172165-17020,, "SWITCH W/LAMP",1,1,1,1,,,,,,,,,,,,,
29,2,,119247-77100,, "RELAY, SAFETY",1,1,1,1,,,,,,,,,,,,,
30,2,,172165-78530,,HOSE,1,1,1,1,,,,,,,,,,,,,

Fig. 88 油圧配管 (P. T. O. 合流) (MV) HYD. OIL PIPING (P. T. O. CONFLUENCE) (MV)

| | | | | | | |
|------------------|---|---|---|---|---|---|
| COUNTRY | J | P | A | S | E | X |
| APPLI- CATION | ○ | - | ○ | | | |

P. T. O. キット (合流) (MV)
P. T. O. KIT (CONFLUENCE) (MV)
(172165-74640)
Fig. 88 REF. No. 1
1 Inc. Fig. 88 REF. No. 2~30
Fig. 76 REF. No. 1~12



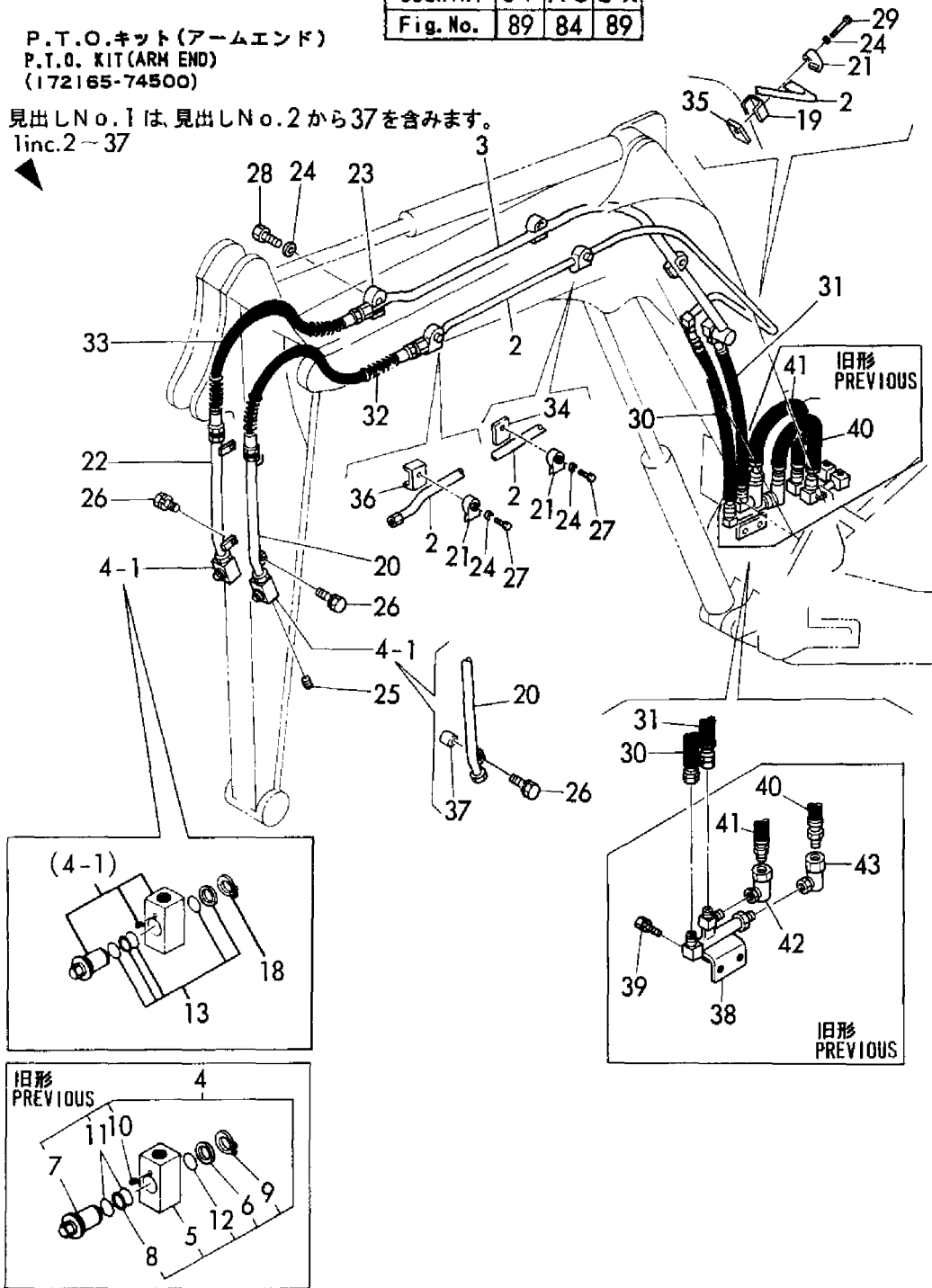
1,1,,172165-74500,, "P.T.O.KIT(ARM END)",1,1,1,1,,,,,,,,,,,,,
2,2,,172165-76440,, "PIPE(A), 3RD",1,1,1,1,,,,,,,,,,,,,
3,2,,172165-76460,, "PIPE(B), 3RD",1,1,1,1,,,,,,,,,,,,,
4,2,,172151-76650,, "VALVE SV-20,STOP",2,2,2,2,,,,,,,,,,,,,
4-1,2,,172151-76651,, "STOP VALVE",2,2,2,2,,,R,,,M22816,,M22816,,M22816,,M22816,,
5,3,,172151-76660,, "BODY,VALVE",2,2,2,2,,,Z,,,M22816,,M22816,,M22816,,M22816,,
6,3,,172151-76670,, "RING,BACKUP",2,2,2,2,,,Z,,,M22816,,M22816,,M22816,,M22816,,
7,3,,172151-76680,, "VALVE",2,2,2,2,,,Z,,,M22816,,M22816,,M22816,,M22816,,
8,3,,172151-76690,, "RING,BACKUP",2,2,2,2,,,Z,,,M22816,,M22816,,M22816,,M22816,,
9,3,,22242-000300,, "CIRCLIP 30",2,2,2,2,,,Z,,,M22816,,M22816,,M22816,,M22816,,
10,3,,22351-050012,, "PIN
5X12,SPRING",2,2,2,2,,,Z,,,M22816,,M22816,,M22816,,M22816,,
11,3,,24325-000250,, "O-RING 1B G-
25.0",4,4,4,4,,,Z,,,M22816,,M22816,,M22816,,M22816,,
12,3,,24325-000300,, "O-RING 1B G-
30.0",2,2,2,2,,,Z,,,M22816,,M22816,,M22816,,M22816,,
13,3,,172142-77150,, "SEAL SET",2,2,2,2,,,W,,,M22816,,M22816,,M22816,,M22816,,
18,3,,22242-000300,, "CIRCLIP
30",2,2,2,2,,,W,,,M22816,,M22816,,M22816,,M22816,,
19,2,,172151-76790,, "PLATE, CLAMP",1,1,1,1,,,,,,,,,,,,,
20,2,,172151-76930,, "TUBE (H), 3RD",1,1,1,1,,,,,,,,,,,,,
21,2,,172142-76940,, "CLAMP 3/4",3,3,3,3,,,,,,,,,,,,,
22,2,,172151-76960,, "TUBE (I), 3RD",1,1,1,1,,,,,,,,,,,,,
23,2,,172151-76990,, "CLAMP",3,3,3,3,,,,,,,,,,,,,
24,2,,22217-120000,, "WASHER 12,SPRING",6,6,6,6,,,,,,,,,,,,,
25,2,,23871-060000,, "PLUG PT3/4,SCREW",2,2,2,2,,,,,,,,,,,,,
26,2,,26013-120302,, "BOLT W/WASHER M12X30",4,4,4,4,,,,,,,,,,,,,
27,2,,26116-120552,, "BOLT M12X 55 PLATED",2,2,2,2,,,,,,,,,,,,,
28,2,,26116-120602,, "BOLT M12X 60 PLATED",3,3,3,3,,,,,,,,,,,,,
29,2,,26116-120902,, "BOLT M12X 90 PLATED",1,1,1,1,,,,,,,,,,,,,
30,2,,172151-78790,, "HOSE",1,1,1,1,,,,,,,,,,,,,
31,2,,172151-78800,, "HOSE",1,1,1,1,,,,,,,,,,,,,
32,2,,172151-78810,, "HOSE",1,1,1,1,,,,,,,,,,,,,
33,2,,172151-78820,, "HOSE",1,1,1,1,,,,,,,,,,,,,
34,2,,172151-81270,, "PLATE",3,3,3,3,,,,,,,,,,,,,
35,2,,172142-81520,, "STAY(D), PIPING",1,1,1,1,,,,,,,,,,,,,
36,2,,172142-81720,, "STAY ASSY",2,2,2,2,,,,,,,,,,,,,
37,2,,172142-81740,, "SEAT, SCREW",4,4,4,4,,,,,,,,,,,,,
38,2,,172151-76700,, "JOINT, 3RD",1,1,1,1,,,Z,,,XXX,,XXX,,XXX,,XXX,,
39,2,,26013-100252,, "BOLT W/WASHER M10X25",2,2,2,2,,,Z,,,XXX,,XXX,,XXX,,XXX,,
40,2,,172151-78770,, "HOSE",1,1,1,1,,,Z,,,XXX,,XXX,,XXX,,XXX,,
41,2,,172151-78780,, "HOSE",1,1,1,1,,,Z,,,XXX,,XXX,,XXX,,XXX,,
42,2,,172151-76210,, "JOINT",1,1,1,1,,,Z,,,XXX,,XXX,,XXX,,XXX,,
43,2,,172142-76280,, "JOINT 3/4, SWIVEL",1,1,1,1,,,Z,,,XXX,,XXX,,XXX,,XXX,,

Fig. 89 油圧配管 (P. T. O. アームエンド)
 HYD. OIL PIPING (P. T. O. ARM END)

| COUNTRY | J | P | A | S | E | X |
|----------|----|----|----|---|---|---|
| Fig. No. | 89 | 84 | 89 | | | |

P.T.O.キット(アームエンド)
 P.T.O. KIT(ARM END)
 (172165-74500)

見出しNo. 1は、見出しNo. 2から37を含みます。
 Inc. 2~37

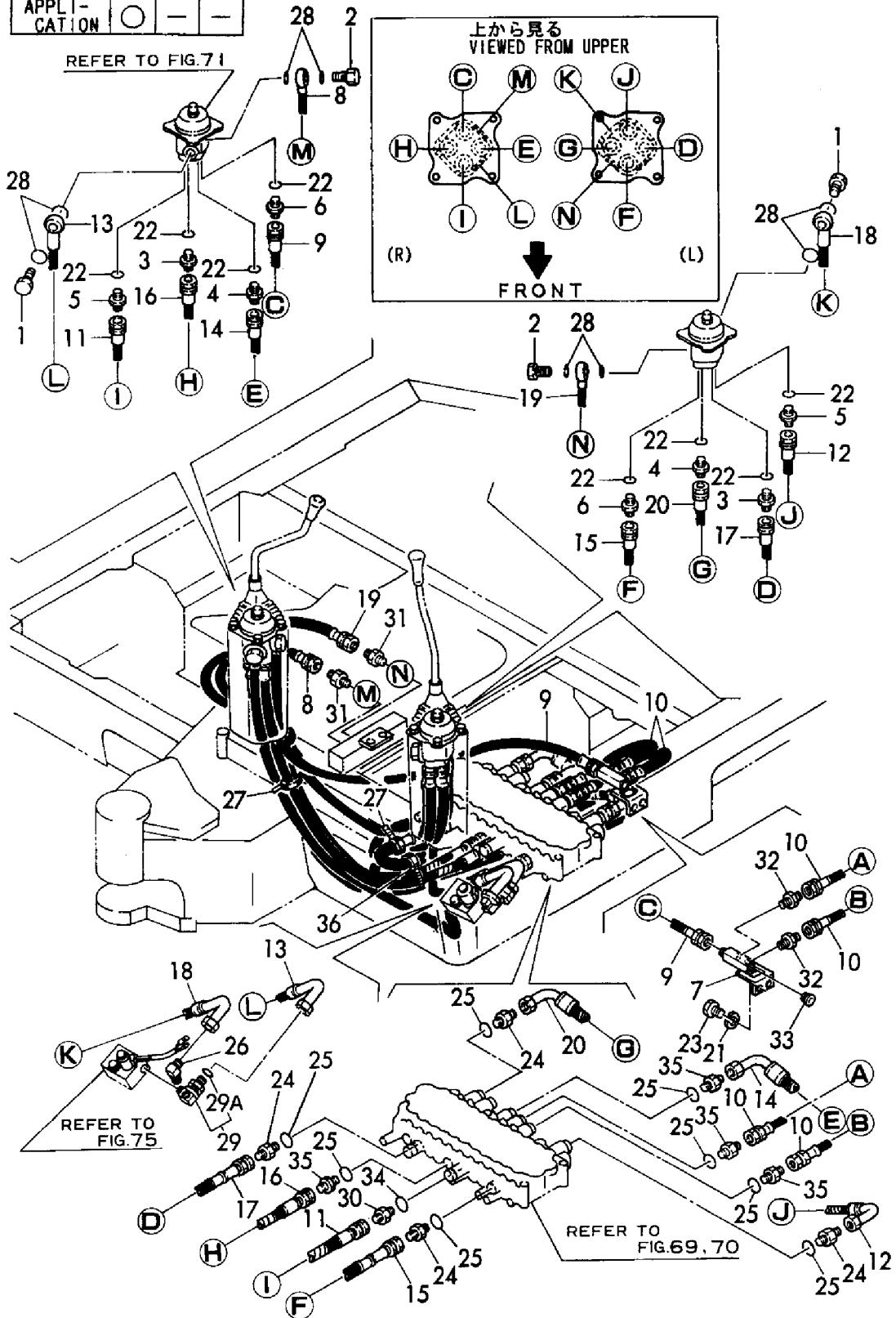
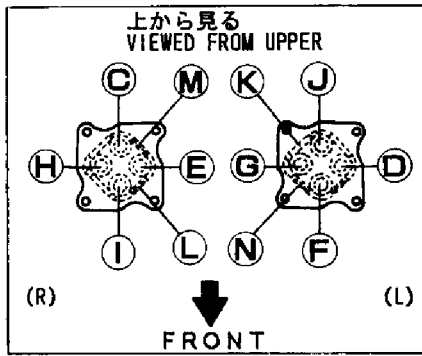


1,1,,172151-76030,, "BOLT, PIPE JOINT",2,,2,,,,,,,,,,,,,,,,,,,,,
2,1,,172151-76040,, "BOLT, PIPE JOINT",2,,2,,,,,,,,,,,,,,,,,,,,,
3,1,,172123-76120,, "CONNECTOR PF1/4",2,,2,,,,,,,,,,,,,,,,,,,,,
4,1,,172123-76120,, "CONNECTOR PF1/4",2,,2,,,,,,,,,,,,,,,,,,,,,
5,1,,172123-76120,, "CONNECTOR PF1/4",2,,2,,,,,,,,,,,,,,,,,,,,,
6,1,,172123-76120,, "CONNECTOR PF1/4",2,,2,,,,,,,,,,,,,,,,,,,,,
7,1,,172165-76760,, BRACKET,1,,1,,,,,,,,,,,,,,,,,,,,,
8,1,,172165-78590,, HOSE,1,,1,,,,,,,,,,,,,,,,,,,,,
9,1,,172165-78670,, HOSE,1,,1,,,,,,,,,,,,,,,,,,,,,
10,1,,172165-78680,, HOSE,2,,2,,,,,,,,,,,,,,,,,,,,,
11,1,,172165-78690,, HOSE,1,,1,,,,,,,,,,,,,,,,,,,,,
12,1,,172165-78800,, HOSE,1,,1,,,,,,,,,,,,,,,,,,,,,
13,1,,172165-78820,, HOSE,1,,1,,,,,,,,,,,,,,,,,,,,,
14,1,,172165-78830,, HOSE,1,,1,,,,,,,,,,,,,,,,,,,,,
15,1,,172165-78840,, HOSE,1,,1,,,,,,,,,,,,,,,,,,,,,
16,1,,172165-78850,, HOSE,1,,1,,,,,,,,,,,,,,,,,,,,,
17,1,,172165-78860,, HOSE,1,,1,,,,,,,,,,,,,,,,,,,,,
18,1,,172165-78870,, HOSE,1,,1,,,,,,,,,,,,,,,,,,,,,
19,1,,172165-78880,, HOSE,1,,1,,,,,,,,,,,,,,,,,,,,,
20,1,,172165-78890,, HOSE,1,,1,,,,,,,,,,,,,,,,,,,,,
21,1,,22217-100000,, "SPRING WASHER 10",2,,2,,,,,,,,,,,,,,,,,,,,,
22,1,,24315-000110,, "O-RING 1B P-11.0",8,,8,,,,,,,,,,,,,,,,,,,,,
23,1,,26116-100202,, "BOLT M10X 20 PLATED",2,,2,,,,,,,,,,,,,,,,,,,,,
24,1,,172123-76120,, "CONNECTOR PF1/4",4,,4,,,,,,,,,,,,,,,,,,,,,
25,1,,24315-000110,, "O-RING 1B P-11.0",8,,8,,,,,,,,,,,,,,,,,,,,,
26,1,,23393-020000,, "JOINT 90RGI1/4",1,,1,,,,,,,,,,,,,,,,,,,,,
27,1,,194202-56460,, BAND,3,,3,,,,,,,,,,,,,,,,,,,,,
28,1,,24311-000180,, "O-RING 1A P-18.0",8,,8,,,,,,,,,,,,,,,,,,,,,
29,1,,172165-76290,, "CONNECTOR PF1/4-1/4",1,,1,,,,,,,,,,,,,,,,,,,,,
29A,2,,24315-000110,, "O-RING 1B P-11.0",1,,1,,,,,W,,,,M22615,,,,,M22615,,,,,
30,1,,172162-76770,, "JOINT PF1/4",1,,1,,,,,,,,,,,,,,,,,,,,,
31,1,,23391-020000,, "JOINT RGI1/4",2,,2,,,,,,,,,,,,,,,,,,,,,
32,1,,23391-020000,, "JOINT RGI1/4",2,,2,,,,,,,,,,,,,,,,,,,,,
33,1,,23871-010000,, "PLUG PT1/8,SCREW",1,,1,,,,,,,,,,,,,,,,,,,,,
34,1,,24315-000110,, "O-RING 1B P-11.0",1,,1,,,,,,,,,,,,,,,,,,,,,
35,1,,172162-76770,, "JOINT PF1/4",4,,4,,,,,,,,,,,,,,,,,,,,,
36,1,,172137-16560,, BAND,1,,1,,,,,,,,,,,,,,,,,,,,,

Fig. 90 コントロール配管 (フロントレバー, ダイレクト)
CONTROL PIPING (FRONT LEVER, DIRECT)

| | | | | | | |
|---------|---|---|---|---|---|---|
| COUNTRY | J | P | A | S | E | X |
| APPL. | - | - | - | - | - | - |
| CATION | ○ | - | - | - | - | - |

REFER TO FIG. 71

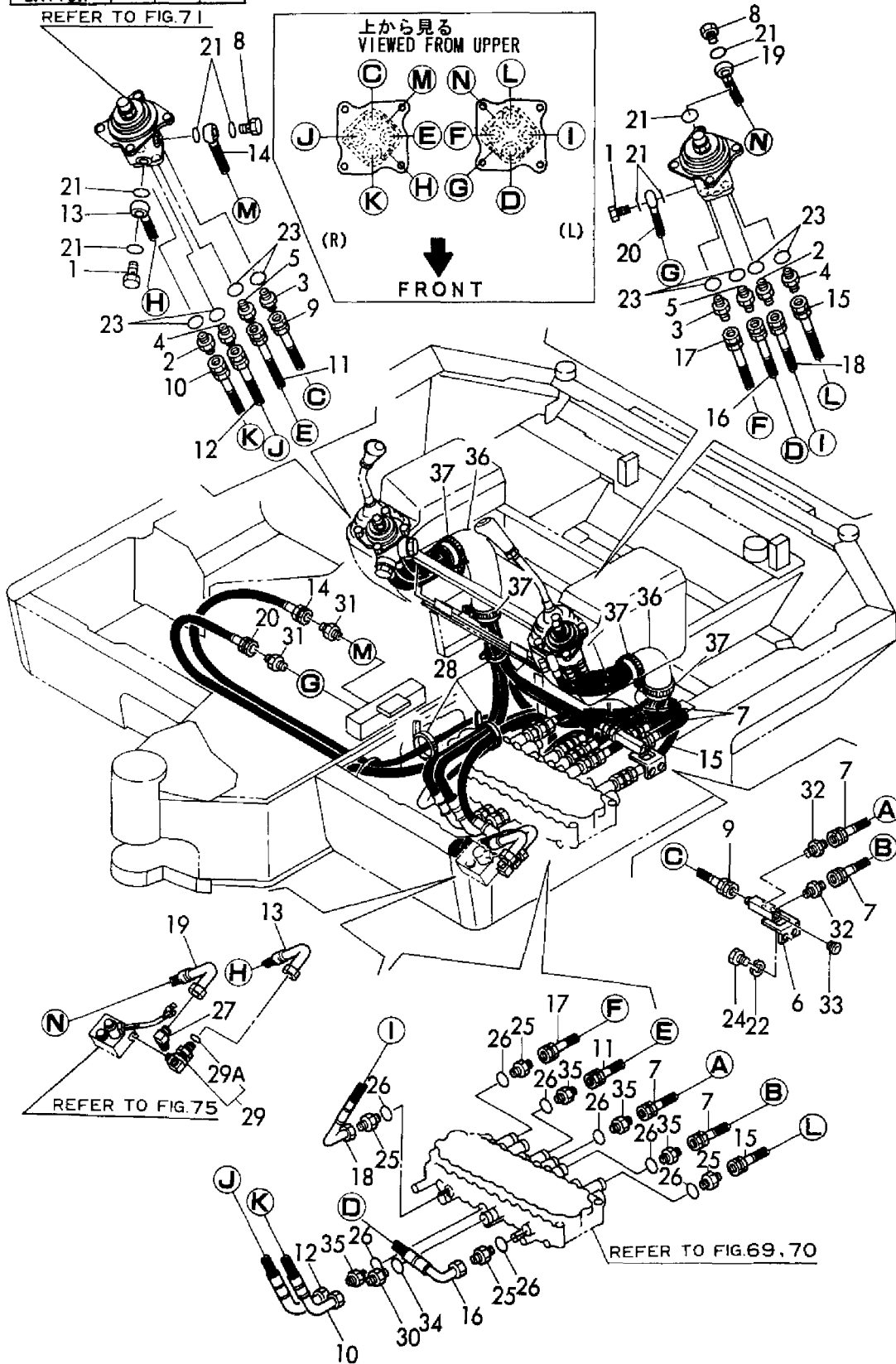


1,1,,172151-76030,, "BOLT, PIPE JOINT",,2,,2,,,,,,,,,,,,,
2,1,,172123-76120,, "CONNECTOR PF1/4",,2,,2,,,,,,,,,,,,,
3,1,,172123-76120,, "CONNECTOR PF1/4",,2,,2,,,,,,,,,,,,,
4,1,,172123-76120,, "CONNECTOR PF1/4",,2,,2,,,,,,,,,,,,,
5,1,,172123-76120,, "CONNECTOR PF1/4",,2,,2,,,,,,,,,,,,,
6,1,,172165-76760,, BRACKET,,1,,1,,,,,,,,,,,,,
7,1,,172165-78680,, HOSE,,2,,2,,,,,,,,,,,,,
8,1,,172151-76040,, "BOLT, PIPE JOINT",,2,,2,,,,,,,,,,,,,
9,1,,172165-79220,, HOSE,,1,,1,,,,,,,,,,,,,
10,1,,172165-79290,, HOSE,,1,,1,,,,,,,,,,,,,
11,1,,172165-79300,, HOSE,,1,,1,,,,,,,,,,,,,
12,1,,172165-79310,, HOSE,,1,,1,,,,,,,,,,,,,
13,1,,172165-79320,, HOSE,,1,,1,,,,,,,,,,,,,
14,1,,172165-79330,, HOSE,,1,,1,,,,,,,,,,,,,
15,1,,172165-79340,, HOSE,,1,,1,,,,,,,,,,,,,
16,1,,172165-79350,, HOSE,,1,,1,,,,,,,,,,,,,
17,1,,172165-79360,, HOSE,,1,,1,,,,,,,,,,,,,
18,1,,172165-79370,, HOSE,,1,,1,,,,,,,,,,,,,
19,1,,172165-79380,, HOSE,,1,,1,,,,,,,,,,,,,
20,1,,172165-79390,, HOSE,,1,,1,,,,,,,,,,,,,
21,1,,24311-000180,, "O-RING 1A P-18.0",,8,,8,,,,,,,,,,,,,
22,1,,22217-100000,, "SPRING WASHER 10",,2,,2,,,,,,,,,,,,,
23,1,,24315-000110,, "O-RING 1B P-11.0",,8,,8,,,,,,,,,,,,,
24,1,,26116-100202,, "BOLT M10X 20 PLATED",,2,,2,,,,,,,,,,,,,
25,1,,172123-76120,, "CONNECTOR PF1/4",,4,,4,,,,,,,,,,,,,
26,1,,24315-000110,, "O-RING 1B P-11.0",,8,,8,,,,,,,,,,,,,
27,1,,23393-020000,, "JOINT 90RGI1/4",,1,,1,,,,,,,,,,,,,
28,1,,194202-56460,, BAND,,3,,3,,,,,,,,,,,,,
29,1,,172165-76290,, "CONNECTOR PF1/4-1/4",,1,,1,,,,,,,,,,,,,
29A,2,,24315-000110,, "O-RING 1B P-11.0",,1,,1,,W,,,,,M22615,,,,M22615,,
30,1,,172162-76770,, "JOINT PF1/4",,1,,1,,,,,,,,,,,,,
31,1,,23391-020000,, "JOINT RGI1/4",,2,,2,,,,,,,,,,,,,
32,1,,23391-020000,, "JOINT RGI1/4",,2,,2,,,,,,,,,,,,,
33,1,,23871-010000,, "PLUG PT1/8,SCREW",,1,,1,,,,,,,,,,,,,
34,1,,24315-000110,, "O-RING 1B P-11.0",,1,,1,,,,,,,,,,,,,
35,1,,172162-76770,, "JOINT PF1/4",,4,,4,,,,,,,,,,,,,
36,1,,172165-79810,, SPONGE,,2,,2,,,,,,,,,,,,,
37,1,,172122-79930,, CLAMP,,4,,4,,,,,,,,,,,,,

Fig. 91 コントロール配管 (サイドレバー, ダイレクト)
CONTROL PIPING (SIDE LEVER, DIRECT)

| | | | | | | |
|------------------|---|---|---|---|---|---|
| COUNTRY | J | P | A | S | E | X |
| APPLI- CATION | ○ | — | ○ | | | |

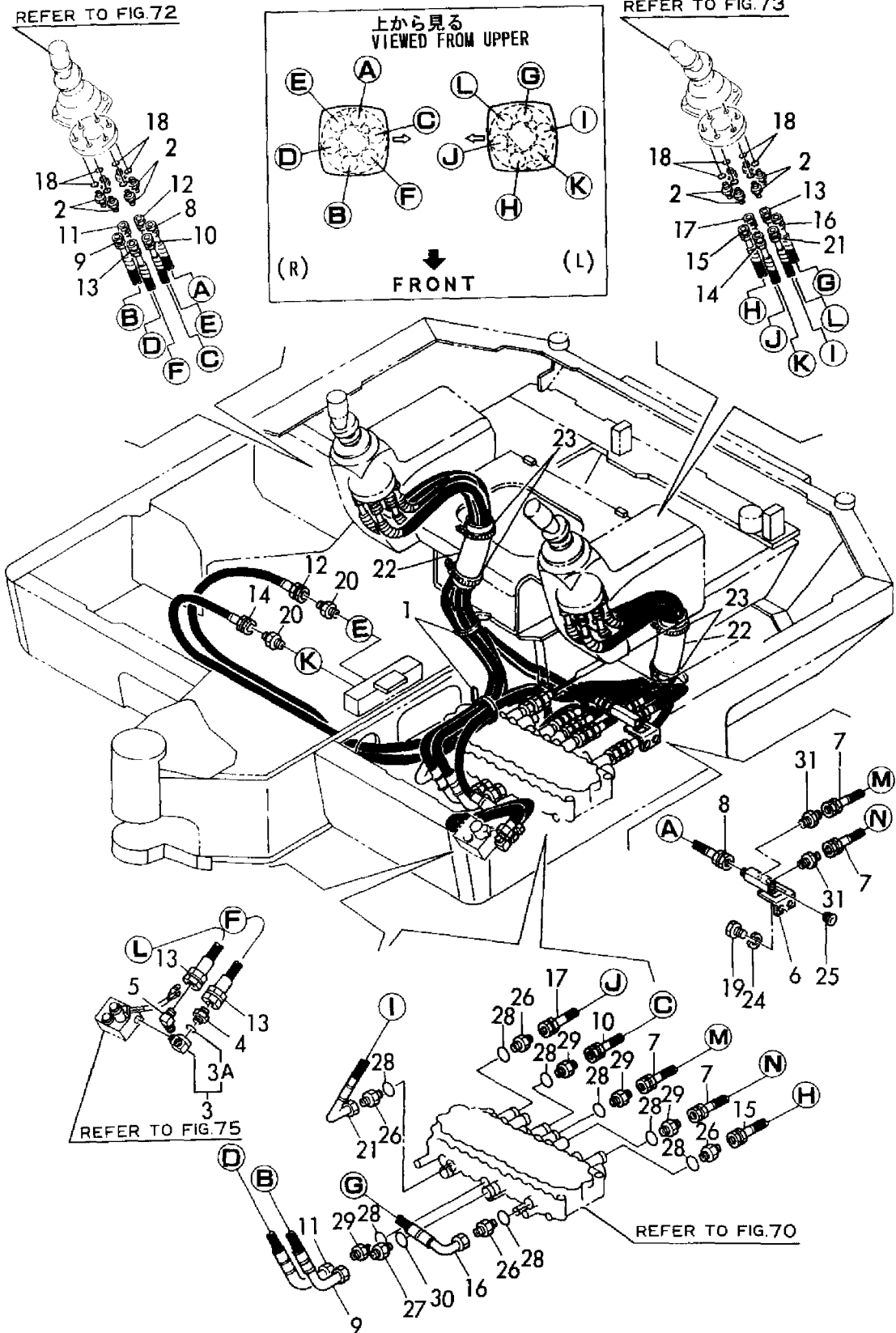
REFER TO FIG. 71



1,1,,194202-56460,,BAND,,4,,4,,,,,,,,,,,,,
2,1,,172123-76120,,,"CONNECTOR PF1/4",,12,,12,,,,,,,,,,,,,
3,1,,172165-76550,,,"CONNECTOR",,1,,1,,,,,,,,,,,,,
3A,2,,24315-000110,,,"O-RING 1B P-11.0",,1,,1,,W,,,,,M22615,,,,,M22615,,
4,1,,172165-76560,,,"ADAPTOR",,1,,1,,,,,,,,,,,,,
5,1,,172165-76570,,,"ELBOW",,1,,1,,,,,,,,,,,,,
6,1,,172165-76760,,,"BRACKET",,1,,1,,,,,,,,,,,,,
7,1,,172165-78680,,,"HOSE",,2,,2,,,,,,,,,,,,,
8,1,,172165-79220,,,"HOSE",,1,,1,,,,,,,,,,,,,
9,1,,172165-79290,,,"HOSE",,1,,1,,,,,,,,,,,,,
10,1,,172165-79300,,,"HOSE",,1,,1,,,,,,,,,,,,,
11,1,,172165-79310,,,"HOSE",,1,,1,,,,,,,,,,,,,
12,1,,172165-79600,,,"HOSE",,1,,1,,,,,,,,,,,,,
13,1,,172165-79620,,,"HOSE",,2,,2,,,,,,,,,,,,,
14,1,,172165-79640,,,"HOSE",,1,,1,,,,,,,,,,,,,
15,1,,172165-79340,,,"HOSE",,1,,1,,,,,,,,,,,,,
16,1,,172165-79350,,,"HOSE",,1,,1,,,,,,,,,,,,,
17,1,,172165-79360,,,"HOSE",,1,,1,,,,,,,,,,,,,
18,1,,24315-000110,,,"O-RING 1B P-11.0",,12,,12,,,,,,,,,,,,,
19,1,,26116-100202,,,"BOLT M10X 20 PLATED",,2,,2,,,,,,,,,,,,,
20,1,,23391-020000,,,"JOINT RGI1/4",,2,,2,,,,,,,,,,,,,
21,1,,172165-79370,,,"HOSE",,1,,1,,,,,,,,,,,,,
22,1,,172165-79810,,,"SPONGE",,2,,2,,,,,,,,,,,,,
23,1,,172122-79930,,,"CLAMP",,4,,4,,,,,,,,,,,,,
24,1,,22217-100000,,,"SPRING WASHER 10",,2,,2,,,,,,,,,,,,,
25,1,,23871-010000,,,"PLUG PT1/8,SCREW",,1,,1,,,,,,,,,,,,,
26,1,,172123-76120,,,"CONNECTOR PF1/4",,4,,4,,,,,,,,,,,,,
27,1,,172162-76770,,,"JOINT PF1/4",,1,,1,,,,,,,,,,,,,
28,1,,24315-000110,,,"O-RING 1B P-11.0",,8,,8,,,,,,,,,,,,,
29,1,,172162-76770,,,"JOINT PF1/4",,4,,4,,,,,,,,,,,,,
30,1,,24315-000110,,,"O-RING 1B P-11.0",,1,,1,,,,,,,,,,,,,
31,1,,23391-020000,,,"JOINT RGI1/4",,2,,2,,,,,,,,,,,,,

Fig. 92 コントロール配管 (ダイレクト) (AS)
CONTROL PIPING (DIRECT) (AS)

| | | | | | |
|------------------|---|---|---|---|---|
| COUNTRY | J | P | A | S | X |
| APPLI- CATION | - | ○ | - | - | - |

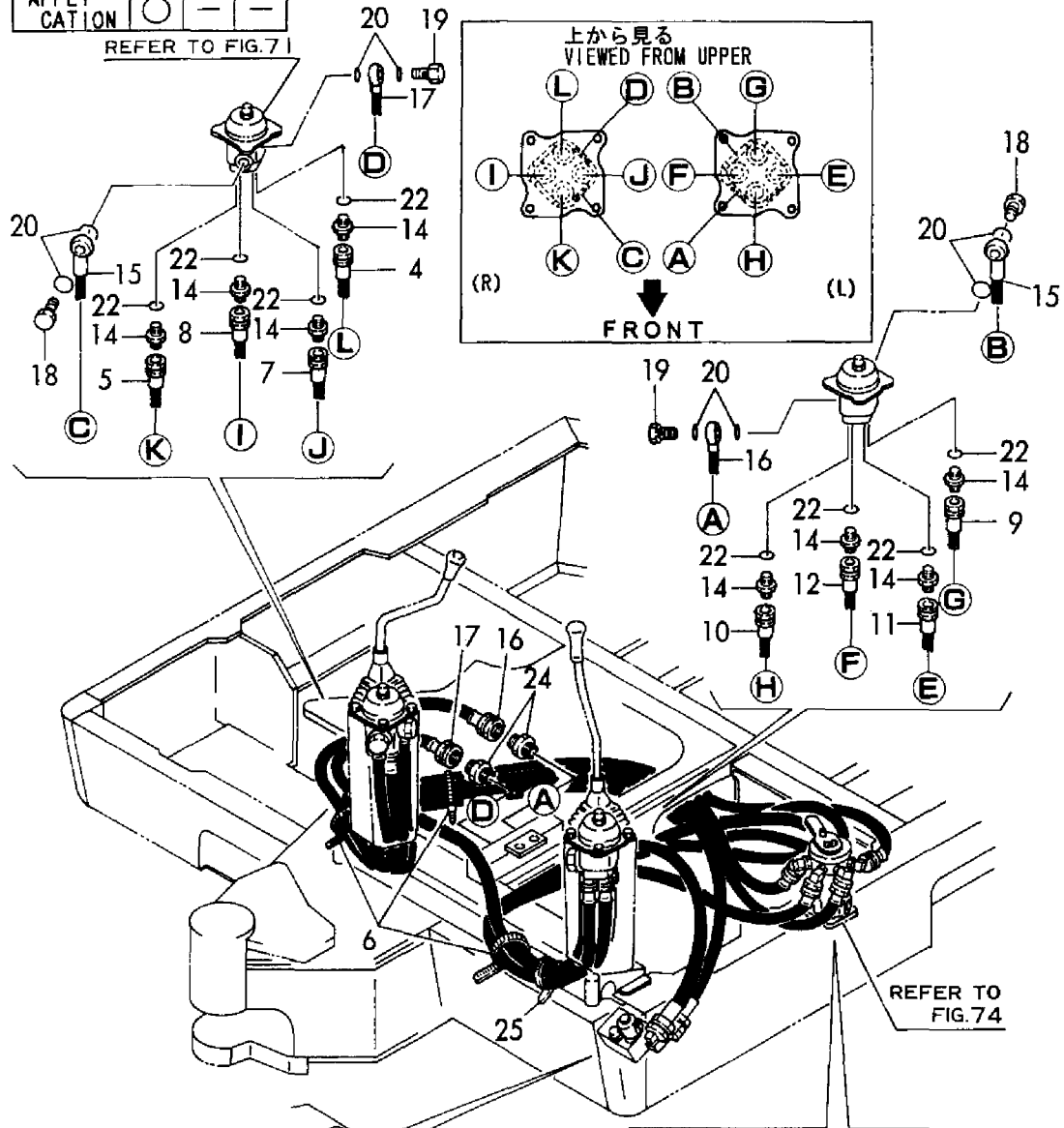


1,2,,172123-76120,, "CONNECTOR PF1/4",2,,2,,,,,,,,,,,,,,,,,,,,,
2,2,,172141-76180,,CONNECTOR,6,,6,,,,,,,,,,,,,,,,,,,,,
3,3,,24315-000110,, "O-RING 1B P-11.0",6,,6,,,,,,,,,,,,,,,,,,,,,
4,2,,172165-78900,,HOSE,1,,1,,,,,,,,,,,,,,,,,,,,,
5,2,,172165-78910,,HOSE,1,,1,,,,,,,,,,,,,,,,,,,,,
6,2,,194202-56460,,BAND,7,,7,,,,,,,,,,,,,,,,,,,,,
7,2,,172165-78920,,HOSE,1,,1,,,,,,,,,,,,,,,,,,,,,
8,2,,172165-78930,,HOSE,1,,1,,,,,,,,,,,,,,,,,,,,,
9,2,,172165-78940,,HOSE,1,,1,,,,,,,,,,,,,,,,,,,,,
10,2,,172165-78950,,HOSE,1,,1,,,,,,,,,,,,,,,,,,,,,
11,2,,172165-78960,,HOSE,1,,1,,,,,,,,,,,,,,,,,,,,,
12,2,,172165-78970,,HOSE,1,,1,,,,,,,,,,,,,,,,,,,,,
13,2,,24315-000110,, "O-RING 1B P-11.0",2,,2,,,,,,,,,,,,,,,,,,,,,
14,1,,172123-76120,, "CONNECTOR PF1/4",8,,8,,,,,,,,,,,,,,,,,,,,,
15,1,,172165-78570,,HOSE,2,,2,,,,,,,,,,,,,,,,,,,,,
16,1,,172165-78580,,HOSE,1,,1,,,,,,,,,,,,,,,,,,,,,
17,1,,172165-78590,,HOSE,1,,1,,,,,,,,,,,,,,,,,,,,,
18,1,,172151-76030,, "BOLT, PIPE JOINT",2,,2,,,,,,,,,,,,,,,,,,,,,
19,1,,172151-76040,, "BOLT, PIPE JOINT",2,,2,,,,,,,,,,,,,,,,,,,,,
20,1,,24311-000180,, "O-RING 1A P-18.0",8,,8,,,,,,,,,,,,,,,,,,,,,
20-1,1,,24315-000180,, "O-RING 1B P-18.0",8,,8,,,,,N,,,,M21702,,,,,M21702,,,,,
21,1,,23393-020000,, "JOINT 90RGI1/4",1,,1,,,,,,,,,,,,,,,,,,,,,
22,1,,24315-000110,, "O-RING 1B P-11.0",8,,8,,,,,,,,,,,,,,,,,,,,,
23,1,,172165-76290,, "CONNECTOR PF1/4-1/4",1,,1,,,,,,,,,,,,,,,,,,,,,
23A,2,,24315-000110,, "O-RING 1B P-11.0",1,,1,,,,,W,,,,M22615,,,,,M22615,,,,,
24,1,,23391-020000,, "JOINT RGI1/4",2,,2,,,,,,,,,,,,,,,,,,,,,
25,1,,172137-16560,,BAND,1,,1,,,,,,,,,,,,,,,,,,,,,

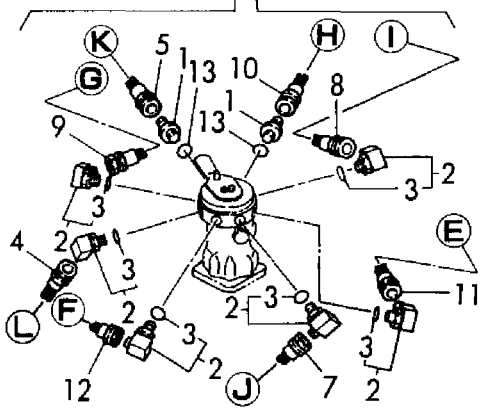
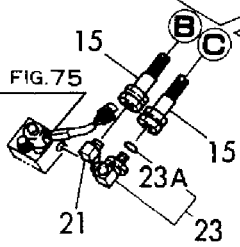
Fig. 93 コントロール配管 (フロントマルチローハイバルブ~チェンジバルブ)
 CONTROL PIPING (FRONT MULTI ROW-HIGH VALVE ~ CHANGE VALVE)

| | | | | | | |
|------------------|---|---|---|---|---|---|
| COUNTRY | J | P | A | S | E | X |
| APPLI- CATION | ○ | - | - | - | - | - |

REFER TO FIG. 71



REFER TO FIG. 75

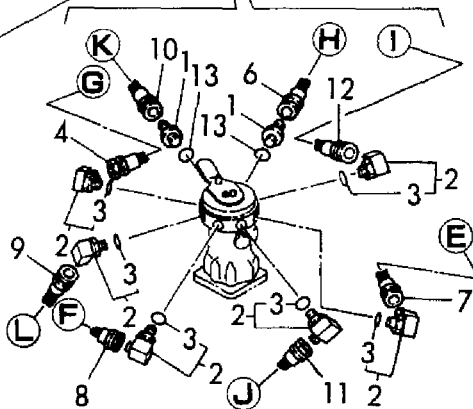
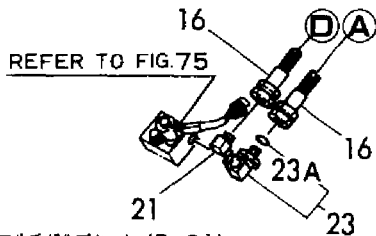
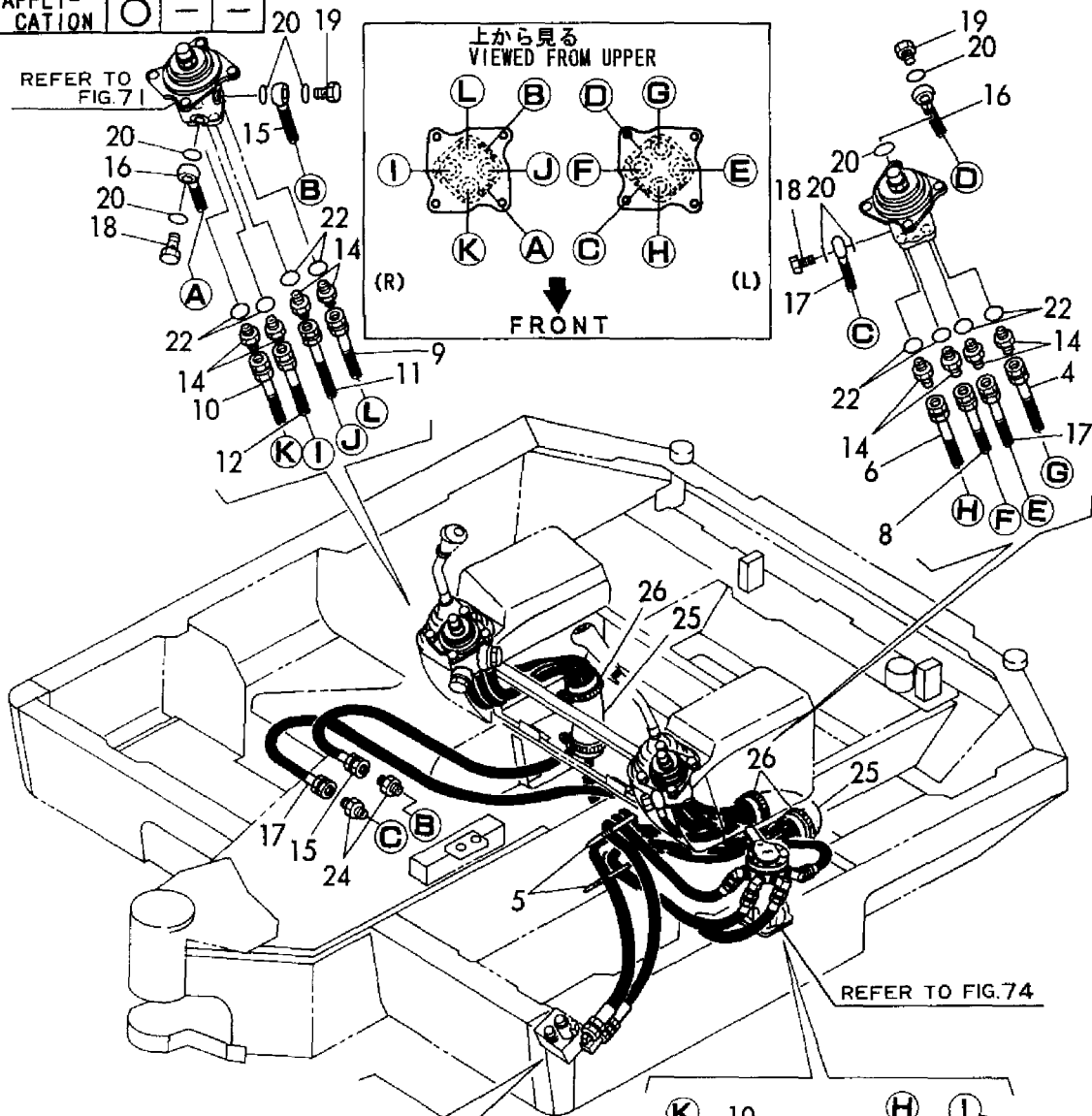


マルチバルブキット (P FR)
 MULTI VALVE KIT (P FR)
 (172165-74650)
 Fig. 74 REF. No. 1
 inc. Fig. 74 REF. No. 5~31
 inc. Fig. 93 REF. No. 1~13
 inc. Fig. 95 REF. No. 1~14

マルチバルブキット (C FR)
 MULTI VALVE KIT (C FR)
 (172165-74660)
 Fig. 74 REF. No. 2
 inc. Fig. 74 REF. No. 5~32
 inc. Fig. 93 REF. No. 1~13
 inc. Fig. 95 REF. No. 1~14

Fig. 94 **94** コントロール配管 (サイドマルチローハイバルブ~チェンジバルブ)
 CONTROL PIPING (SIDE MULTI ROW-HIGH VALVE ~ CHANGE VALVE)

| | | | | | | |
|---------|---|---|---|---|---|---|
| COUNTRY | J | P | A | S | E | X |
| APPLI- | ○ | - | - | - | - | - |
| CATION | | | | | | |



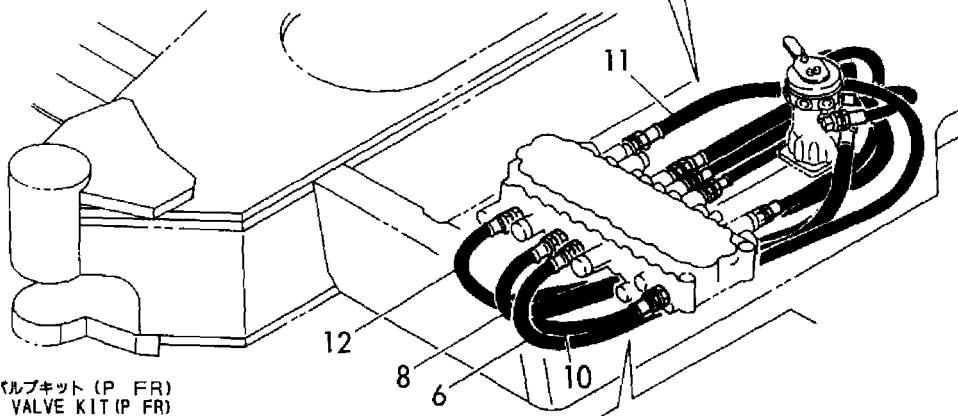
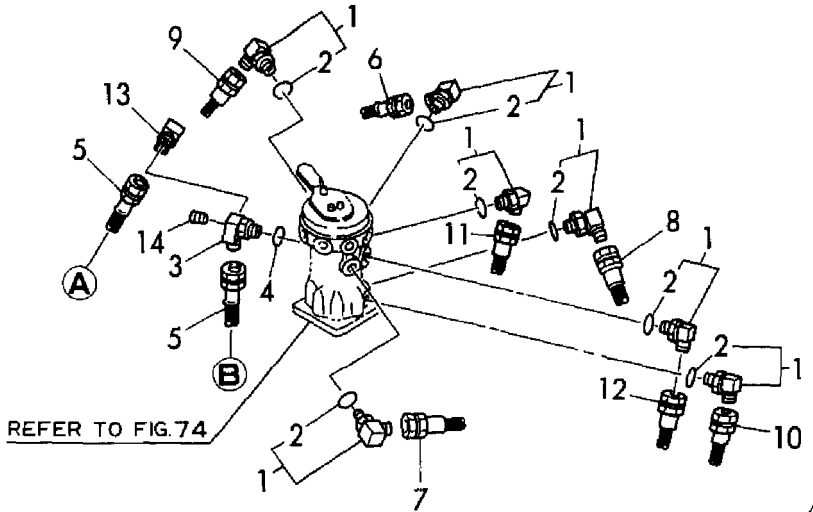
マルチバルブキット (P S I)
 MULTI VALVE KIT (P S I)
 (172165-74670)
 Fig. 74 REF. No. 3
 inc. Fig. 74 REF. No. 5~31
 inc. Fig. 94 REF. No. 1~13
 inc. Fig. 95 REF. No. 1~14

マルチバルブキット (C S I)
 MULTI VALVE KIT (C S I)
 (172165-74680)
 Fig. 74 REF. No. 4
 inc. Fig. 74 REF. No. 5~32
 inc. Fig. 94 REF. No. 1~13
 inc. Fig. 95 REF. No. 1~14

1,2,,172141-76180,,CONNECTOR,7,7,7,7,,,,,,,,,,,,,
2,3,,24315-000110,,,"O-RING 1B P-11.0",7,7,7,7,,,,,,,,,,,,,
3,2,,172165-76250,,CONNECTOR,1,1,1,1,,,,,,,,,,,,,
4,3,,24315-000110,,,"O-RING 1B P-11.0",1,1,1,1,,,,,,,,,,,,,
5,2,,172165-79740,,HOSE,2,2,2,2,,,,,,,,,,,,,
6,2,,172165-78980,,HOSE,1,1,1,1,,,,,,,,,,,,,
7,2,,172165-78990,,HOSE,1,1,1,1,,,,,,,,,,,,,
8,2,,172165-79010,,HOSE,1,1,1,1,,,,,,,,,,,,,
9,2,,172165-79020,,HOSE,1,1,1,1,,,,,,,,,,,,,
10,2,,172165-79030,,HOSE,1,1,1,1,,,,,,,,,,,,,
11,2,,172165-79040,,HOSE,1,1,1,1,,,,,,,,,,,,,
12,2,,172165-79050,,HOSE,1,1,1,1,,,,,,,,,,,,,
13,2,,23393-020000,,,"JOINT 90RGI1/4",1,1,1,1,,,,,,,,,,,,,
14,2,,23871-010000,,,"PLUG PT1/8,SCREW",1,1,1,1,,,,,,,,,,,,,
15,1,,172123-76120,,,"CONNECTOR PF1/4",4,4,4,4,,,,,,,,,,,,,
16,1,,24315-000110,,,"O-RING 1B P-11.0",8,8,8,8,,,,,,,,,,,,,
17,1,,172162-76770,,,"JOINT PF1/4",5,5,5,5,,,,,,,,,,,,,
18,1,,24315-000110,,,"O-RING 1B P-11.0",1,1,1,1,,,,,,,,,,,,,

Fig. 95 コントロール配管 (マルチチェンジバルブ~コントロールバルブ) CONTROL PIPING (MULTICHANGE VALVE ~ CONTROL VALVE)

| COUNTRY | J | P | A | S | E | X |
|------------------|---|---|---|---|---|---|
| APPLI- CATION | ○ | - | - | - | - | - |

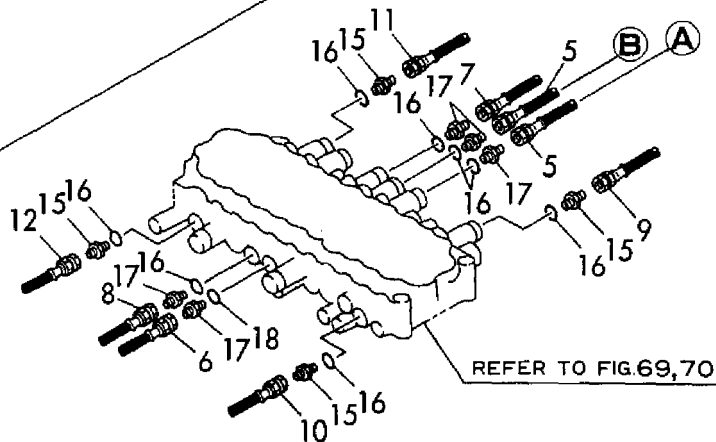


マルチバルブキット (P FR)
MULTI VALVE KIT (P FR)
(172165-74650)
Fig. 74 REF. No. 1
inc. Fig. 74 REF. No. 5~31
inc. Fig. 93 REF. No. 1~13
inc. Fig. 95 REF. No. 1~14

マルチバルブキット (C FR)
MULTI VALVE KIT (C FR)
(172165-74660)
Fig. 74 REF. No. 2
inc. Fig. 74 REF. No. 5~32
inc. Fig. 93 REF. No. 1~13
inc. Fig. 95 REF. No. 1~14

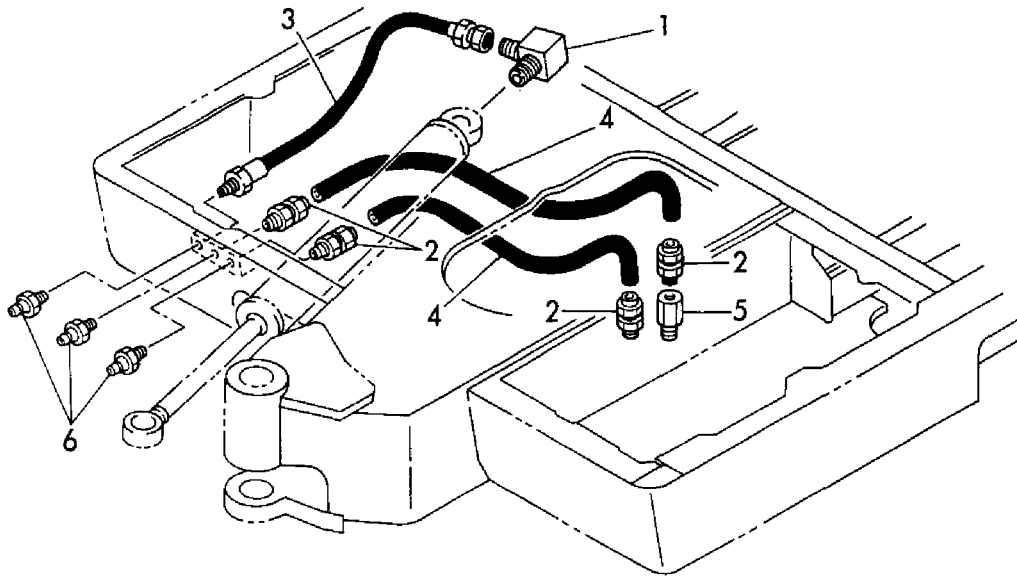
マルチバルブキット (P S1)
MULTI VALVE KIT (P S1)
(172165-74670)
Fig. 74 REF. No. 3
inc. Fig. 74 REF. No. 5~31
inc. Fig. 94 REF. No. 1~13
inc. Fig. 95 REF. No. 1~14

マルチバルブキット (C S1)
MULTI VALVE KIT (C S1)
(172165-74680)
Fig. 74 REF. No. 4
inc. Fig. 74 REF. No. 5~32
inc. Fig. 94 REF. No. 1~13
inc. Fig. 96 REF. No. 1~14



1,1,,172112-77660,, "L-JOINT 1/8",1,1,1,1,,,,,,,,,,,,,
2,1,,172141-77800,, "JOINT, GREASE",4,4,4,4,,,,,,,,,,,,,
3,1,,172142-77800,, HOSE,1,1,1,1,,,,,,,,,,,,,
4,1,,172149-77811,, HOSE,2,2,2,2,,,,,,,,,,,,,
5,1,,172312-77820,, "FITTING, GREASE",1,1,1,1,,,,,,,,,,,,,
6,1,,24761-020000,, "NIPPLE PT1/8,GREASE",3,3,3,3,,,,,,,,,,,,,

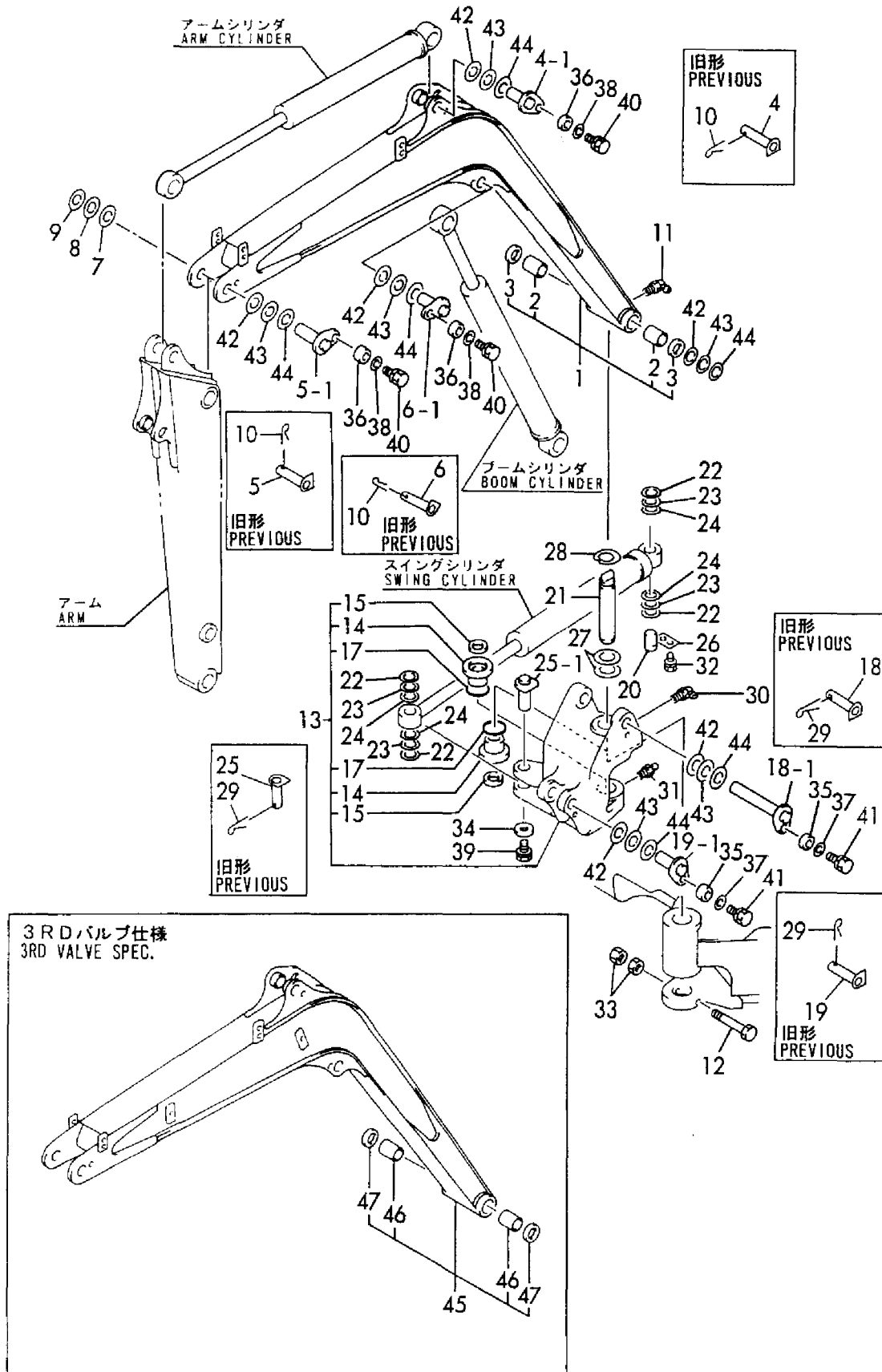
Fig. 96 グリーシング
GREASING



1A,1,,172165-81100,, "BOOM ASSY (YELLOW)",1,1,1,1,,,,,,,,,,,,,
1B,1,,172165-81100-1,, "BOOM W/BUSH",1,1,1,1,,,,,,,,,,,,,
1B-1,1,,172165-81101-1,, "BOOM
W/BUSH",1,1,1,1,,S,1,,M21890,,M21890,,M21890,,M21890,,
2,2,,172147-81451,, "BUSH 50X75",2,2,2,2,,,,,,,,,,,,,
3,2,,172165-81760,, "SEAL 50X60X4, DUST",2,2,2,2,,,,,,,,,,,,,
4,1,,172124-81250,, "PIN (50-146)",1,1,1,1,,,,,,,,,,,,,
4-1,1,,172176-81620,, "PIN 50-155",1,1,1,1,,S,,M21890,,M21890,,M21890,,M21890,,
5,1,,172124-81270,, "PIN (50-226)",1,1,1,1,,,,,,,,,,,,,
5-1,1,,172176-81540,, "PIN 50-230",1,1,1,1,,S,,M21890,,M21890,,M21890,,M21890,,
6,1,,172124-81470,, "PIN (50-181)",1,1,1,1,,,,,,,,,,,,,
6-1,1,,172176-81580,, "PIN 50-183",1,1,1,1,,S,,M21890,,M21890,,M21890,,M21890,,
7,1,,172165-82520,, "SHIM 45X80X0.5",1,1,1,1,,,,,,,,,,,,,
8,1,,172165-82530,, "SHIM 50X85X1.2",1,1,1,1,,,,,,,,,,,,,
9,1,,172165-82540,, "SHIM 50X85X1.6",1,1,1,1,,,,,,,,,,,,,
10,1,,22417-800630,, "COTTER PIN
8.0X63",3,3,3,3,,Z,,M21890,,M21890,,M21890,,M21890,,
11,1,,24761-040000,, "NIPPLE B,GREASE",1,1,1,1,,,,,,,,,,,,,
12,1,,172312-31120,, "BOLT M16X170",1,1,1,1,,,,,,,,,,,,,
13A,1,,172165-82300,, "BRACKET, BOOM",1,1,1,1,,,,,,,,,,,,,
13B,1,,172165-82300-1,, "BRACKET, BOOM",1,1,1,1,,,,,,,,,,,,,
13B-1,1,,172165-82301,, "BRACKET,
BOOM",1,1,1,1,,S,,M21890,,M21890,,M21890,,M21890,,
14,2,,172165-81710,, "BUSH 70X85",2,2,2,2,,,,,,,,,,,,,
15,2,,172165-81770,, "SEAL 70X80X6, DUST",2,2,2,2,,,,,,,,,,,,,
17,2,,24321-000700,, "O-RING 1A G-70.0",2,2,2,2,,,,,,,,,,,,,
18,1,,172165-82320,, "PIN 50X319 CMP",1,1,1,1,,,,,,,,,,,,,
18-1,1,,172176-81600,, "PIN 50-
321",1,1,1,1,,S,,M21890,,M21890,,M21890,,M21890,,
19,1,,172124-82340,, "PIN (50-152)",1,1,1,1,,,,,,,,,,,,,
19-1,1,,172176-81620,, "PIN 50-
155",1,1,1,1,,S,,M21890,,M21890,,M21890,,M21890,,
20,1,,172165-82340,, "PIN 40X122",1,1,1,1,,,,,,,,,,,,,
21,1,,172165-82350,, "PIN 70X400 COMPL.",1,1,1,1,,,,,,,,,,,,,
21-1,1,,172165-82360,, "PIN 70-400
CMP",1,1,1,1,,N,,M22037,,M22037,,M22037,,M22037,,
22,1,,172165-82580,, "SHIM 40X75X0.5",4,4,4,4,,,,,,,,,,,,,
23,1,,172165-82590,, "SHIM 40X75X1.2",4,4,4,4,,,,,,,,,,,,,
24,1,,172165-82600,, "SHIM 40X75X1.6",4,4,4,4,,,,,,,,,,,,,
25,1,,172151-83150,, "PIN 40 115",1,1,1,1,,,,,,,,,,,,,
25-1,1,,172164-81680,, "PIN
40X111",1,1,1,1,,S,,M21890,,M21890,,M21890,,M21890,,
26,1,,172117-83970,, "PLATE(C),LOCK(YELLOW)",1,1,1,1,,,,,,,,,,,,,
27,1,,172112-87830,, "SHIM 70X4",2,2,2,2,,,,,,,,,,,,,
28,1,,22242-000700,, "CIRCLIP 70",1,1,1,1,,,,,,,,,,,,,
29,1,,22417-800630,, "COTTER PIN
8.0X63",3,3,3,3,,Z,,M21890,,M21890,,M21890,,M21890,,
30,1,,24761-040000,, "NIPPLE B,GREASE",1,1,1,1,,,,,,,,,,,,,
31,1,,24761-050000,, "NIPPLE C,GREASE",1,1,1,1,,,,,,,,,,,,,
32,1,,26013-100202,, "BOLT W/WASHER M10X20",2,2,2,2,,,,,,,,,,,,,
33,1,,26716-160002,, "NUT M16",2,2,2,2,,,,,,,,,,,,,
34,1,,172146-82910,, "SPACER",1,1,1,1,,W,,M21890,,M21890,,M21890,,M21890,,
35,1,,172164-81670,, "SPACER",2,2,2,2,,W,,M21890,,M21890,,M21890,,M21890,,
36,1,,172164-81670,, "SPACER",3,3,3,3,,W,,M21890,,M21890,,M21890,,M21890,,
37,1,,22157-120000,, "WASHER 12",2,2,2,2,,W,,M21890,,M21890,,M21890,,M21890,,
38,1,,22157-120000,, "WASHER 12",3,3,3,3,,W,,M21890,,M21890,,M21890,,M21890,,
39,1,,26013-120252,, "BOLT M12X
25",1,1,1,1,,W,,M21890,,M21890,,M21890,,M21890,,
40,1,,26013-120302,, "BOLT W/WASHER
M12X30",3,3,3,3,,W,,M21890,,M21890,,M21890,,M21890,,
41,1,,26013-120302,, "BOLT W/WASHER
M12X30",2,2,2,2,,W,,M21890,,M21890,,M21890,,M21890,,
42,1,,172165-82520,, "SHIM 45X80X0.5",8,8,8,8,,,,,,,,,,,,,

43,1,,172165-82530,, "SHIM 50X85X1.2",8,8,8,8,,,,,,,,,,,,,
44,1,,172165-82540,, "SHIM 50X85X1.6",8,8,8,8,,,,,,,,,,,,,
45A,1,,172165-81110,, "BOOM W/BUSH, 3RD V.",1,1,1,1,,,,,1,,,,,,,,,,,,,
45B,1,,172165-81110-1,, "BOOM W/BUSH, 3RD V.",1,1,1,1,,,,,1,,,,,,,,,,,,,
45B-1,1,,172165-81111,, "BOOM W/BUSH, 3RD
V.",1,1,1,1,,,S,1,,M22037,,M22037,,M22037,,M22037,,
46,2,,172147-81451,, "BUSH 50X75",2,2,2,2,,,,,1,,,,,,,,,,,,,
47,2,,172165-81760,, "SEAL 50X60X4, DUST",2,2,2,2,,,,,1,,,,,,,,,,,,,

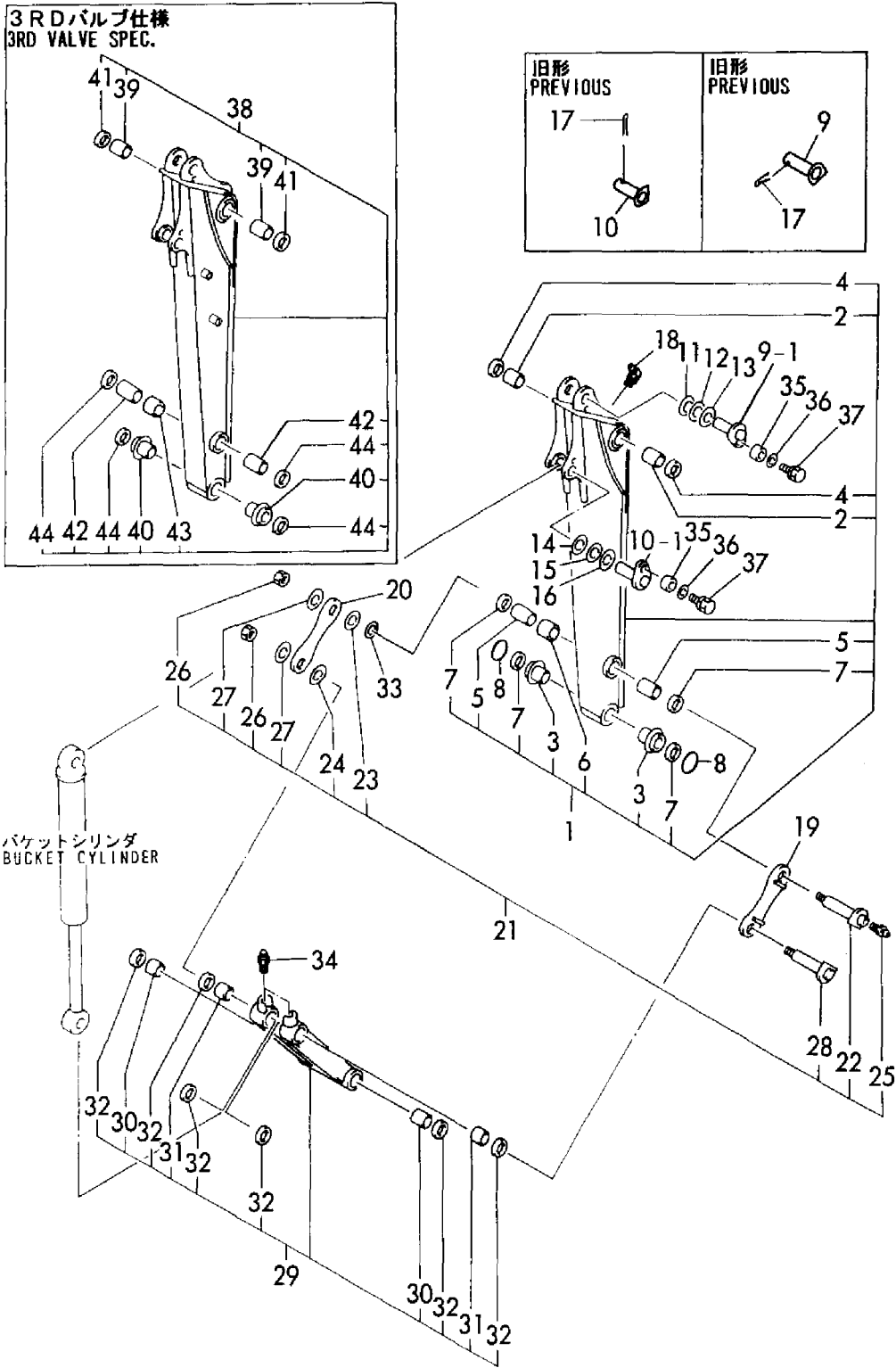
Fig. 97 ブーム&ブームブラケット
BOOM & BOOM BRACKET



1A,1,,172165-81200,, "ARM W/BUSH",1,1,1,1,,,,,,,,,,,,,
1B,1,,172165-81200-1,, ARM,1,1,1,1,,,,,,,,,,,,,
1B-1,1,,172165-81201,, "ARM
W/BUSH",1,1,1,1,, ,S,1,,M21890,,M21890,,M21890,,M21890,,
2,2,,172147-81451,, "BUSH 50X75",2,2,2,2,,,,,,,,,,,,,
3,2,,172165-81700,, "BUSH 45X65",2,2,2,2,,,,,,,,,,,,,
4,2,,172165-81760,, "SEAL 50X60X4, DUST",2,2,2,2,,,,,,,,,,,,,
5,2,,172112-83500,, "PIN BUSH 45X60",2,2,2,2,,,,,,,,,,,,,
6,2,,172112-83530,, "SPACER 49.5X33",1,1,1,1,,,,,,,,,,,,,
7,2,,172112-87750,, "SEAL #DKIY 45X55X4",4,4,4,4,,,,,,,,,,,,,
7-1,2,,933126-44500,, "SEAL
VAY45X55X4,DUST",4,4,4,4,, ,R,,M22164,,M22164,,M22164,,M22164,,
8,1,,172125-81280,, "O-RING 81X8",2,2,2,2,,,,,,,,,,,,,
9,1,,172124-81420,, "PIN (50-119)",1,1,1,1,,,,,,,,,,,,,
9-1,1,,172176-81520,, "PIN 50-122",1,1,1,1,, ,S,,M21890,,M21890,,M21890,,M21890,,
10,1,,172124-81440,, "PIN 45-109, BOOM",1,1,1,1,,,,,,,,,,,,,
10-1,1,,172176-81500,, "PIN 45-
112",1,1,1,1,, ,S,,M21890,,M21890,,M21890,,M21890,,
11,1,,172165-82520,, "SHIM 45X80X0.5",1,1,1,1,,,,,,,,,,,,,
12,1,,172165-82530,, "SHIM 50X85X1.2",1,1,1,1,,,,,,,,,,,,,
13,1,,172165-82540,, "SHIM 50X85X1.6",1,1,1,1,,,,,,,,,,,,,
14,1,,172165-82550,, "SHIM 45X1.2",1,1,1,1,,,,,,,,,,,,,
15,1,,172165-82560,, "SHIM 45X80X1.2",1,1,1,1,,,,,,,,,,,,,
16,1,,172165-82570,, "SHIM 45X80X1.6",1,1,1,1,,,,,,,,,,,,,
17,1,,22417-800630,, "COTTER PIN
8.0X63",2,2,2,2,, ,Z,,M21890,,M21890,,M21890,,M21890,,
18,1,,24761-040000,, "NIPPLE B,GREASE",1,1,1,1,,,,,,,,,,,,,
19A,1,,172165-81300,, "ARM (L), BUCKET",1,1,1,1,,,,,,,,,,,,,
19B,1,,172165-81300-1,, "ARM(L),BUCKET(GREEN)",1,1,1,1,,,,,,,,,,,,,
20A,1,,172165-81310,, "ARM, BUCKET",1,1,1,1,,,,,,,,,,,,,
20B,1,,172165-81310-1,, "ARM, BUCKET (GREEN)",1,1,1,1,,,,,,,,,,,,,
21,1,,172165-81500,, "KIT, ARM PIN",1,1,1,1,,,,,,,,,,,,,
22,2,,172165-81320,, "PIN 45X204 CMP",1,1,1,1,,,,,,,,,,,,,
23,2,,172165-82550,, "SHIM 45X1.2",1,1,1,1,,,,,,,,,,,,,
24,2,,172165-82560,, "SHIM 45X80X1.2",1,1,1,1,,,,,,,,,,,,,
25,2,,24761-020000,, "NIPPLE PT1/8,GREASE",1,1,1,1,,,,,,,,,,,,,
26,2,,933110-86600,, "NUT M24, NYLON",2,2,2,2,,,,,,,,,,,,,
27,2,,933171-29760,, WASHER,2,2,2,2,,,,,,,,,,,,,
28,2,,172165-81340,, "PIN 45X204 CMP",1,1,1,1,,,,,,,,,,,,,
29A,1,,172147-84400,, "LINK,BUCKET(YELLOW)",1,1,1,1,,,,,,,,,,,,,
29B,1,,172147-84400-1,, "LINK,BUCKET(GREEN)",1,1,1,1,,,,,,,,,,,,,
29B-1,1,,172147-84401,, "LINK
COMP.,BUCKET",1,1,1,1,, ,N,,M22717,,M22717,,M22717,,M22717,,
30,2,,172112-83500,, "PIN BUSH 45X60",2,2,2,2,,,,,,,,,,,,,
31,2,,172112-86250,, "BUSH 45X39, PIN",2,2,2,2,,,,,,,,,,,,,
32,2,,172112-87750,, "SEAL #DKIY 45X55X4",6,6,6,6,,,,,,,,,,,,,
32-1,2,,933126-44500,, "SEAL
VAY45X55X4,DUST",6,6,6,6,, ,R,,M22164,,M22164,,M22164,,M22164,,
33,1,,172165-82570,, "SHIM 45X80X1.6",1,1,1,1,,,,,,,,,,,,,
34,1,,24761-020000,, "NIPPLE PT1/8,GREASE",2,2,2,2,,,,,,,,,,,,,
35,1,,172164-81670,, SPACER,2,2,2,2,, ,W,,M21890,,M21890,,M21890,,M21890,,
36,1,,22157-120000,, "WASHER 12",2,2,2,2,, ,W,,M21890,,M21890,,M21890,,M21890,,
37,1,,26013-120302,, "BOLT W/WASHER
M12X30",2,2,2,2,, ,W,,M21890,,M21890,,M21890,,M21890,,
38A,1,,172165-81210,, ARM,1,1,1,1,, ,1,,,,,,,,,,,,,
38B,1,,172165-81210-1,, ARM,1,1,1,1,, ,1,,,,,,,,,,,,,
38B-1,1,,172165-81211,, ARM,1,1,1,1,, ,S,1,,M22037,,M22037,,M22037,,M22037,,
39,2,,172147-81451,, "BUSH 50X75",2,2,2,2,, ,1,,,,,,,,,,,,,
40,2,,172165-81700,, "BUSH 45X65",2,2,2,2,, ,1,,,,,,,,,,,,,
41,2,,172165-81760,, "SEAL 50X60X4, DUST",2,2,2,2,, ,1,,,,,,,,,,,,,
42,2,,172112-83500,, "PIN BUSH 45X60",2,2,2,2,, ,1,,,,,,,,,,,,,
43,2,,172112-83530,, "SPACER 49.5X33",1,1,1,1,, ,1,,,,,,,,,,,,,
44,2,,172112-87750,, "SEAL #DKIY 45X55X4",4,4,4,4,, ,1,,,,,,,,,,,,,

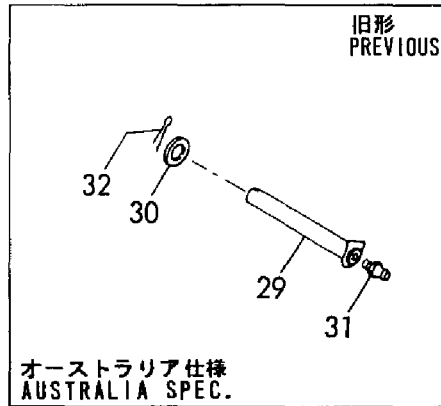
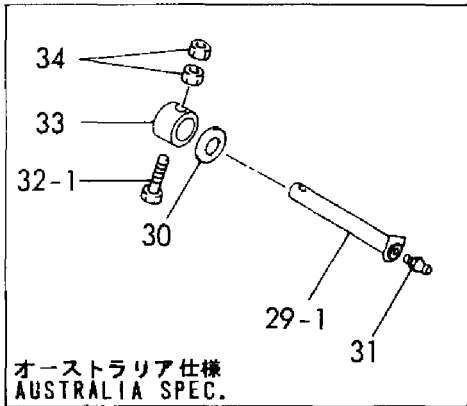
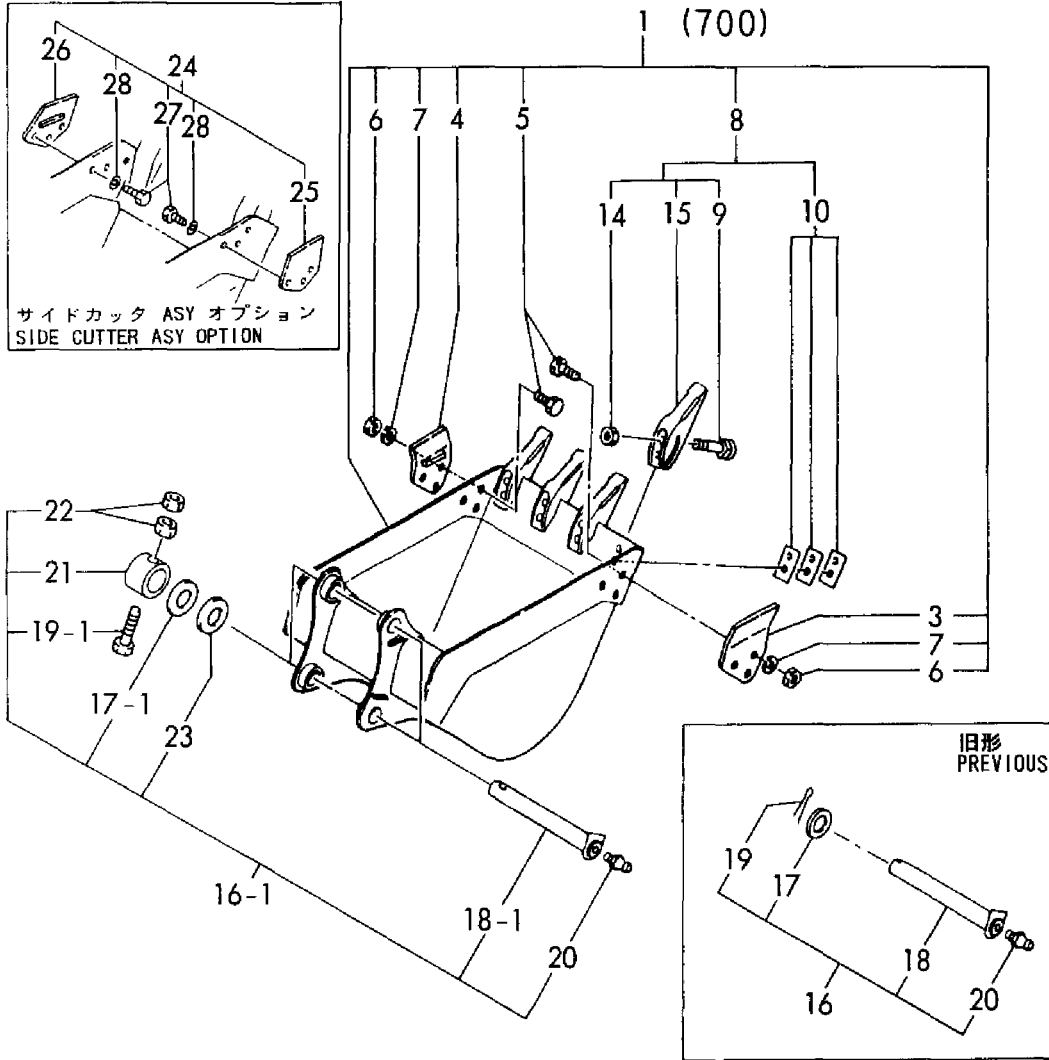
44-1,2,,933126-44500,, "SEAL
VAY45X55X4,DUST",4,4,4,4,, ,R,1,,M22037,,M22037,,M22037,,M22037,,

Fig. 98 アーム&バケットリンク
ARM & BUCKET LINK



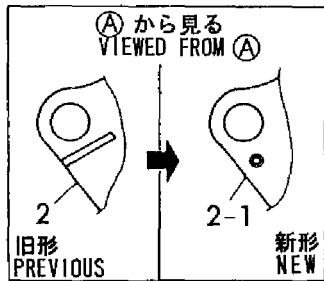
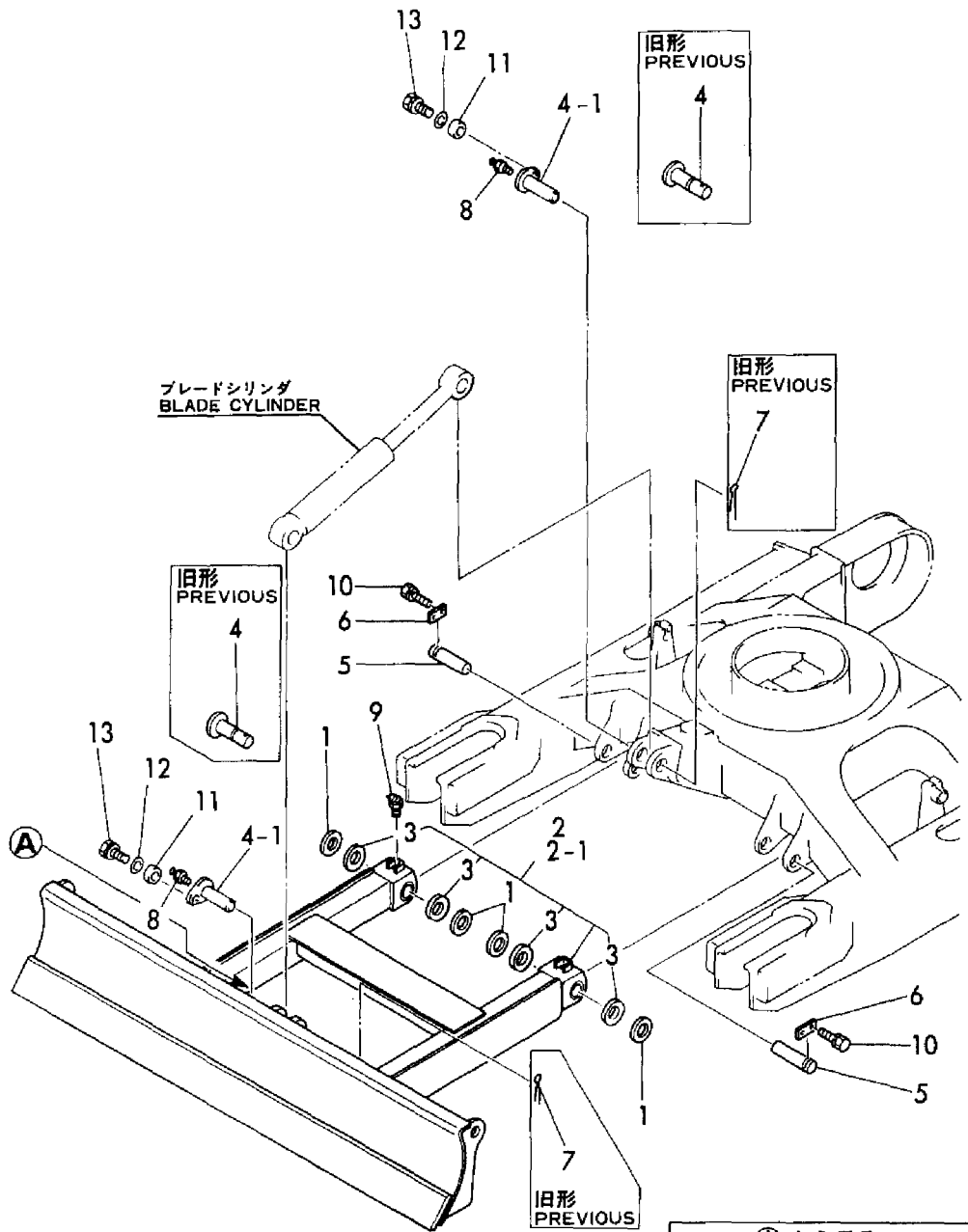
1,1,,772125-81403-2,, "BUCKET, 700",1,1,1,1,,,,,,,,,,,,,
3,2,,172162-82820-2,, "CUTTER L, SIDE",1,1,1,1,,,,,,,,,,,,,
4,2,,172162-82840-2,, "CUTTER R, SIDE",1,1,1,1,,,,,,,,,,,,,
5,2,,172162-82930,, "BOLT M16X 50 PLATED",6,6,6,6,,,,,,,,,,,,,
6,2,,172162-82940,, "NUT M16",6,6,6,6,,,,,,,,,,,,,
7,2,,22217-160000,, "SPRING WASHER 16",6,6,6,6,,,,,,,,,,,,,
8,2,,772122-91303,, "TEETH ASSY.",4,4,4,4,,,,,,,,,,,,,
9,3,,172151-81400,, BOLT,8,8,8,8,,,,,,,,,,,,,
10,3,,172151-81410,, "SHIM SET, TEETH",4,4,4,4,,,,,,,,,,,,,
14,3,,172137-86780,, NUT,8,8,8,8,,,,,,,,,,,,,
15,3,,172112-91303,, TEETH,4,4,4,4,,,,,,,,,,,,,
16,1,,172165-81510,, "PIN KIT, BUCKET",2,2,2,2,,,,,,,,,,,,,
16-1,1,,172176-81950,, "PIN KIT,
BUCKET",2,2,2,2,, ,N,, ,M21966,, M21966,, M21966,, M21966,,
17,2,,172165-82550,, "SHIM 45X1.2",2,2,2,2,,,,,,,,,,,,,
17-1,2,,172124-81930,, "SHIM
45X0.8",2,2,2,2,, ,N,, ,M21966,, M21966,, M21966,, M21966,,
18,2,,172112-87101,, "PIN ASSY, BUCKET",2,2,2,2,,,,,,,,,,,,,
18-1,2,,172176-81560,, "PIN 45X271
CMP",2,2,2,2,, ,S,, ,M21966,, M21966,, M21966,, M21966,,
19,2,,22417-800630,, "COTTER PIN 8.0X63",2,2,2,2,,,,,,,,,,,,,
19-1,2,,26116-100802,, "BOLT M10X 80
PLATED",2,2,2,2,, ,S,, ,M21966,, M21966,, M21966,, M21966,,
19-2,2,,26116-100752,, "BOLT M10X 75
PLATED",2,2,2,2,, ,N,, ,M22119,, M22119,, M22119,, M22119,,
20,2,,24761-020000,, "NIPPLE PT1/8,GREASE",2,2,2,2,,,,,,,,,,,,,
21,2,,172176-81640,, COLLAR,2,2,2,2,, ,W,, ,M21966,, M21966,, M21966,, M21966,,
22,2,,26716-100002,, "NUT M10",4,4,4,4,, ,W,, ,M21966,, M21966,, M21966,, M21966,,
23,2,,172124-81940,, "SHIM 45X1.2",2,2,2,2,, ,W,, ,M21966,, M21966,, M21966,, M21966,,
24,1,,772151-81600,, "SIDE CUTTER S
ASSY",1,1,1,1,, ,W,1,, M22474,, M22474,, M22474,, M22474,,
25,2,,172151-86210,, "CUTTER (L)
ASSY,SIDE",1,1,1,1,, ,W,1,, M22474,, M22474,, M22474,, M22474,,
26,2,,172151-86220,, "CUTTER (R)
ASSY,SIDE",1,1,1,1,, ,W,1,, M22474,, M22474,, M22474,, M22474,,
27,2,,172151-86240,, "BOLT M16X
32",6,6,6,6,, ,W,1,, M22474,, M22474,, M22474,, M22474,,
28,2,,22217-160000,, "SPRING WASHER
16",6,6,6,6,, ,W,1,, M22474,, M22474,, M22474,, M22474,,
29,1,,172112-87101,, "PIN ASSY, BUCKET",1,1,1,1,,,,,2,,,,,,,,,,,,,
29-1,1,,172176-81560,, "PIN 45X271
CMP",1,1,1,1,, ,S,2,, M21966,, M21966,, M21966,, M21966,,
30,1,,172112-87840,, "SHIM 45X1",1,1,1,1,,,,,2,,,,,,,,,,,,,
31,1,,24761-020000,, "NIPPLE PT1/8,GREASE",1,1,1,1,,,,,2,,,,,,,,,,,,,
32,1,,22417-800630,, "COTTER PIN 8.0X63",2,2,2,2,,,,,2,,,,,,,,,,,,,
32-1,1,,26116-100802,, "BOLT M10X 80
PLATED",2,2,2,2,, ,S,2,, M21966,, M21966,, M21966,, M21966,,
32-2,1,,26116-100752,, "BOLT M10X 75
PLATED",2,2,2,2,, ,N,2,, M22119,, M22119,, M22119,, M22119,,
33,1,,172176-81640,, COLLAR,2,2,2,2,, ,W,2,, M21966,, M21966,, M21966,, M21966,,
34,1,,26716-100002,, "NUT M10",4,4,4,4,, ,W,2,, M21966,, M21966,, M21966,, M21966,,

Fig. 99 バケット
BUCKET



1,1,,172112-87840,, "SHIM 45X1",4,4,4,4,,,,,,,,,,,,,
2,1,,172151-94102,, "BLADE ASSY",1,1,1,1,,,,,,,,,,,,,
2-1,1,,172151-94103,, "BLADE ASSY",1,1,1,1,,,S,,,M21890,,M21890,,M21890,,M21890,,
3,2,,172112-87750,, "SEAL #DKIY 45X55X4",4,4,4,4,,,,,,,,,,,,,
3-1,2,,172168-81410,, "SEAL 45X55X4,
DUST",4,4,4,4,,,R,,,M21490,,M21490,,M21490,,M21490,,
4,1,,172312-94260,, "PIN 45-119, BLADE",2,2,2,2,,,,,,,,,,,,,
4-1,1,,172164-81650,, "PIN ASSY
45X122",2,2,2,2,,,S,,,M21890,,M21890,,M21890,,M21890,,
5,1,,172124-94300,, "PIN 45-157, BLADE",2,2,2,2,,,,,,,,,,,,,
6,1,,172124-94310,, "PLATE, LOCK",2,2,2,2,,,,,,,,,,,,,
7,1,,22417-800630,, "COTTER PIN
8.0X63",2,2,2,2,,,Z,,,M21890,,M21890,,M21890,,M21890,,
8,1,,24761-020000,, "NIPPLE PT1/8,GREASE",2,2,2,2,,,,,,,,,,,,,
9,1,,24761-040000,, "NIPPLE B,GREASE",2,2,2,2,,,,,,,,,,,,,
10,1,,26013-100252,, "BOLT W/WASHER M10X25",4,4,4,4,,,,,,,,,,,,,
11,1,,172164-81670,, "SPACER",2,2,2,2,,,W,,,M21890,,M21890,,M21890,,M21890,,
12,1,,22157-120000,, "WASHER 12",2,2,2,2,,,W,,,M21890,,M21890,,M21890,,M21890,,
13,1,,26013-120302,, "BOLT W/WASHER
M12X30",2,2,2,2,,,W,,,M21890,,M21890,,M21890,,M21890,,

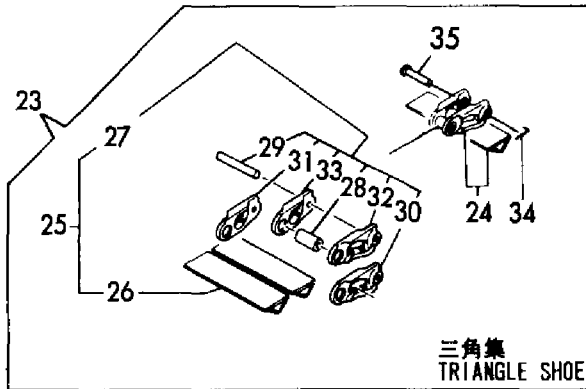
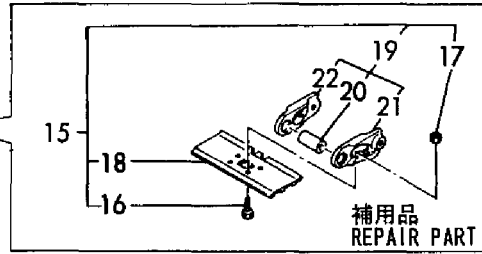
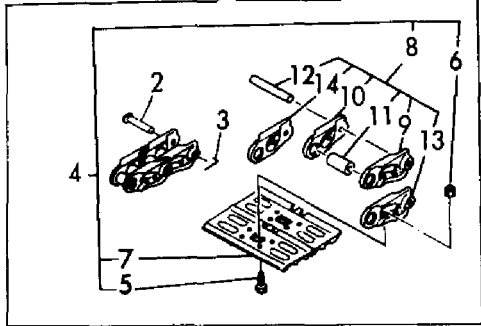
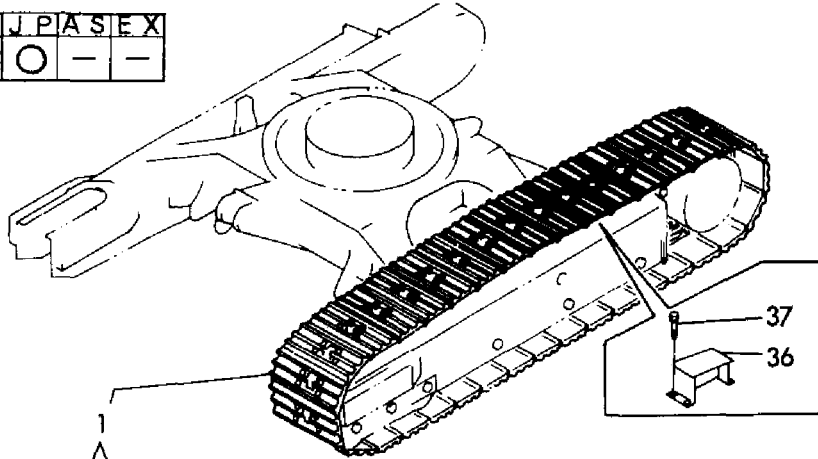
Fig. 100 ブレード
BLADE



1,1,,772124-38401,, "CRAWLER ASSY, 400",2,2,2,2,,,,,1,,,,,,,,,
2,2,,172124-38250,, "PIN, MASTER",2,2,2,2,,,,,,,,,
3,2,,172112-38111,, "PIN, COTTER",2,2,2,2,,,,,,,,,
4,2,,172124-38401,, "SHOE 400 ASSY, FLAT",2,2,2,2,,,,,,,,,
5,3,,172112-38130,, "BOLT, SHOE",296,296,296,296,,,,,,,,,
6,3,,172112-38140,, "NUT, SHOE",296,296,296,296,,,,,,,,,
7,3,,172112-38651,, "CRAWLER, FLAT",74,74,74,74,,,,,,,,,
8,3,,172124-38111,, "LINK ASSY, TRUCK",2,2,2,2,,,,,,,,,
9,4,,172112-38041,, "LINK (L), TRACK",72,72,72,72,,,,,,,,,
10,4,,172112-38051,, "LINK (R), TRACK",72,72,72,72,,,,,,,,,
11,4,,172112-38081,, "BUSH",74,74,74,74,,,,,,,,,
12,4,,172112-38091,, "PIN, TRACK",72,72,72,72,,,,,,,,,
13,4,,172124-38260,, "LINK (L), MASTER",2,2,2,2,,,,,,,,,
14,4,,172124-38270,, "LINK (R), MASTER",2,2,2,2,,,,,,,,,
15,1,,172124-38420,, "FLAT SHOE, MASTER",2,2,2,2,,,,,,,,,
16,2,,172112-38130,, "BOLT, SHOE",8,8,8,8,,,,,,,,,
17,2,,172112-38140,, "NUT, SHOE",8,8,8,8,,,,,,,,,
18,2,,172112-38651,, "CRAWLER, FLAT",2,2,2,2,,,,,,,,,
19,2,,172124-38300,, "LINK, MASTER",2,2,2,2,,,,,,,,,
20,3,,172112-38081,, "BUSH",2,2,2,2,,,,,,,,,
21,3,,172124-38260,, "LINK (L), MASTER",2,2,2,2,,,,,,,,,
22,3,,172124-38270,, "LINK (R), MASTER",2,2,2,2,,,,,,,,,
23,1,,772124-38501,, "CRAWLER ASSY, 460",2,2,2,2,,,,,1,,,,,,,,,
24,2,,172124-38520,, "CRAWLER ASSY, MASTER",2,2,2,2,,,,,,,,,
25,2,,172124-38501,, "SHOE 460 ASSY",2,2,2,2,,,,,,,,,
26,3,,172112-38550,, "CRAWLER, TRIANGLE",74,74,74,74,,,,,,,,,
27,3,,172124-38511,, "LINK ASSY, TRACK",2,2,2,2,,,,,,,,,
28,4,,172112-38081,, "BUSH",74,74,74,74,,,,,,,,,
29,4,,172112-38091,, "PIN, TRACK",72,72,72,72,,,,,,,,,
30,4,,172124-38260,, "LINK (L), MASTER",2,2,2,2,,,,,,,,,
31,4,,172124-38270,, "LINK (R), MASTER",2,2,2,2,,,,,,,,,
32,4,,172112-38440,, "LINK (L), TRACK",72,72,72,72,,,,,,,,,
33,4,,172112-38450,, "LINK (R), TRACK",72,72,72,72,,,,,,,,,
34,2,,172112-38111,, "PIN, COTTER",2,2,2,2,,,,,,,,,
35,2,,172124-38250,, "PIN, MASTER",2,2,2,2,,,,,,,,,
36,1,,172124-38170,, "PLATE, SLIDE",4,4,4,4,,,,,1,,,,,,,,,
37,1,,26013-100252,, "BOLT W/WASHER M10X25",16,16,16,16,,,,,1,,,,,,,,,

Fig. 101 クローラ (アタッチメント)
CRAWLER (ATTACHMENT)

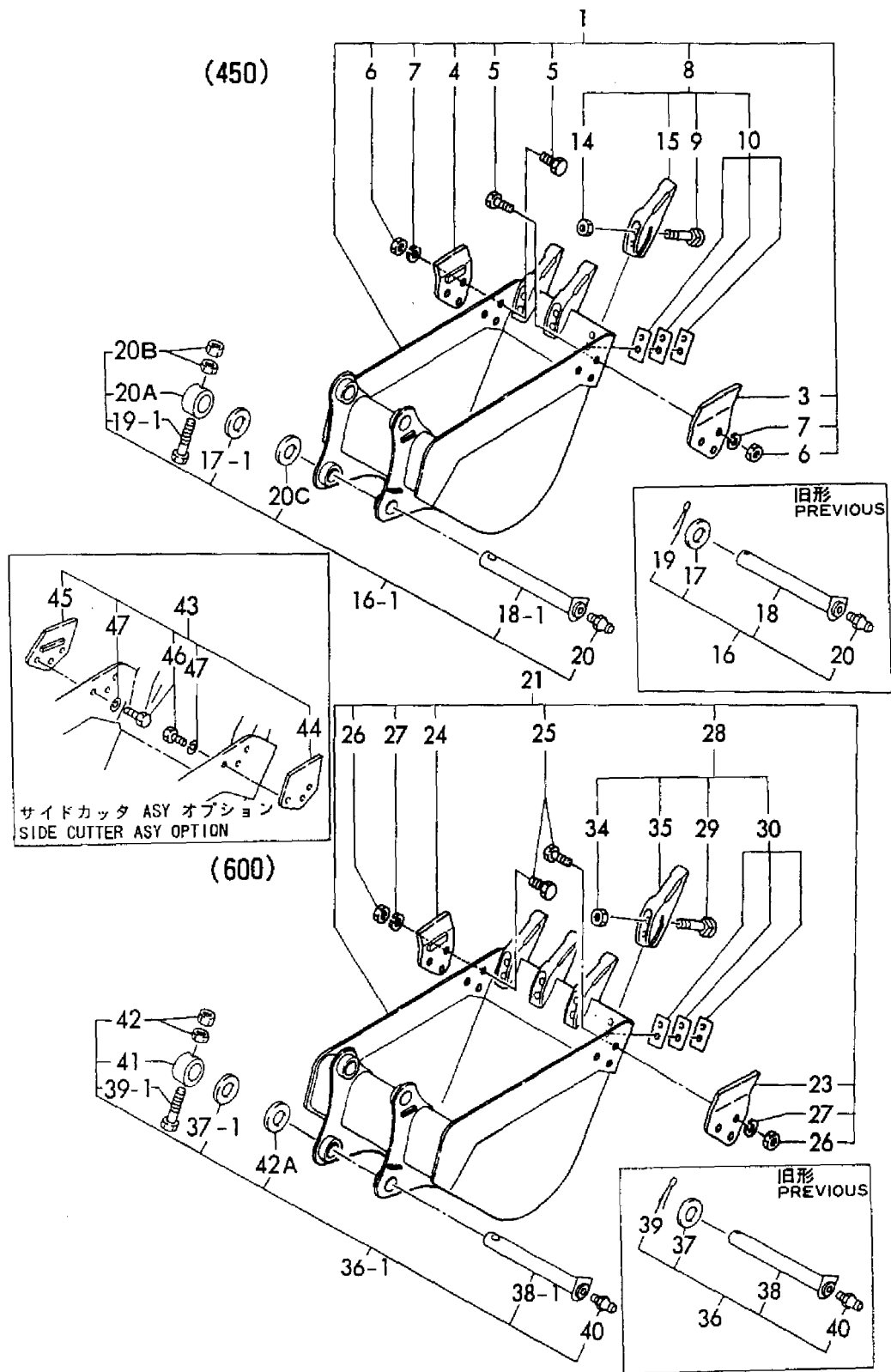
| | | | | | | |
|---------|---|---|---|---|---|---|
| COUNTRY | J | P | A | S | E | X |
| APPLI- | - | - | - | - | - | - |
| CATION | ○ | - | - | - | - | - |



1,1,,772147-81411-2,, "BUCKET, 450",1,1,1,1,,,,,,,,,,,,,
3,2,,172162-82820-2,, "CUTTER L, SIDE",1,1,1,1,,,,,,,,,,,,,
4,2,,172162-82840-2,, "CUTTER R, SIDE",1,1,1,1,,,,,,,,,,,,,
5,2,,172162-82930,, "BOLT M16X 50 PLATED",6,6,6,6,,,,,,,,,,,,,
6,2,,172162-82940,, "NUT M16",6,6,6,6,,,,,,,,,,,,,
7,2,,22217-160000,, "SPRING WASHER 16",6,6,6,6,,,,,,,,,,,,,
8,2,,772112-91303,, "TEETH ASSY",3,3,3,3,,,,,,,,,,,,,
9,3,,172151-81400,, BOLT,6,6,6,6,,,,,,,,,,,,,
10,3,,172151-81410,, "SHIM SET, TEETH",3,3,3,3,,,,,,,,,,,,,
14,3,,172137-86780,, NUT,6,6,6,6,,,,,,,,,,,,,
15,3,,172112-91303,, TEETH,3,3,3,3,,,,,,,,,,,,,
16,1,,172165-81510,, "PIN KIT, BUCKET",2,2,2,2,,,,,,,,,,,,,
16-1,1,,172176-81950,, "PIN KIT,
BUCKET",2,2,2,2,,N,,M21966,,M21966,,M21966,,M21966,,
17,2,,172165-82550,, "SHIM 45X1.2",2,2,2,2,,,,,,,,,,,,,
17-1,2,,172124-81930,, "SHIM
45X0.8",2,2,2,2,,N,,M21966,,M21966,,M21966,,M21966,,
18,2,,172112-87101,, "PIN ASSY, BUCKET",2,2,2,2,,,,,,,,,,,,,
18-1,2,,172176-81560,, "PIN 45X271
CMP",2,2,2,2,,S,,M21966,,M21966,,M21966,,M21966,,
19,2,,22417-800630,, "COTTER PIN 8.0X63",2,2,2,2,,,,,,,,,,,,,
19-1,2,,26116-100802,, "BOLT M10X 80
PLATED",2,2,2,2,,S,,M21966,,M21966,,M21966,,M21966,,
19-2,2,,26116-100752,, "BOLT M10X 75
PLATED",2,2,2,2,,N,,M22119,,M22119,,M22119,,M22119,,
20,2,,24761-020000,, "NIPPLE PT1/8,GREASE",2,2,2,2,,,,,,,,,,,,,
20A,2,,172176-81640,, COLLAR,2,2,2,2,,W,,M21966,,M21966,,M21966,,M21966,,
20B,2,,26716-100002,, "NUT M10",4,4,4,4,,W,,M21966,,M21966,,M21966,,M21966,,
20C,2,,172124-81940,, "SHIM
45X1.2",2,2,2,2,,W,,M21966,,M21966,,M21966,,M21966,,
21,1,,772125-81471-2,, "BUCKET, 600",1,1,1,1,,,,,,,,,,,,,
23,2,,172162-82820-2,, "CUTTER L, SIDE",1,1,1,1,,,,,,,,,,,,,
24,2,,172162-82840-2,, "CUTTER R, SIDE",1,1,1,1,,,,,,,,,,,,,
25,2,,172162-82930,, "BOLT M16X 50 PLATED",6,6,6,6,,,,,,,,,,,,,
26,2,,172162-82940,, "NUT M16",6,6,6,6,,,,,,,,,,,,,
27,2,,22217-160000,, "SPRING WASHER 16",6,6,6,6,,,,,,,,,,,,,
28,2,,772112-91303,, "TEETH ASSY",4,4,4,4,,,,,,,,,,,,,
29,3,,172151-81400,, BOLT,8,8,8,8,,,,,,,,,,,,,
30,3,,172151-81410,, "SHIM SET, TEETH",4,4,4,4,,,,,,,,,,,,,
34,3,,172137-86780,, NUT,8,8,8,8,,,,,,,,,,,,,
35,3,,172112-91303,, TEETH,4,4,4,4,,,,,,,,,,,,,
36,1,,172165-81510,, "PIN KIT, BUCKET",2,2,2,2,,,,,,,,,,,,,
36-1,1,,172176-81950,, "PIN KIT,
BUCKET",2,2,2,2,,N,,M21966,,M21966,,M21966,,M21966,,
37,2,,172165-82550,, "SHIM 45X1.2",2,2,2,2,,,,,,,,,,,,,
37-1,2,,172124-81930,, "SHIM
45X0.8",2,2,2,2,,N,,M21966,,M21966,,M21966,,M21966,,
38,2,,172112-87101,, "PIN ASSY, BUCKET",2,2,2,2,,,,,,,,,,,,,
38-1,2,,172176-81560,, "PIN 45X271
CMP",2,2,2,2,,S,,M21966,,M21966,,M21966,,M21966,,
39,2,,22417-800630,, "COTTER PIN 8.0X63",2,2,2,2,,,,,,,,,,,,,
39-1,2,,26116-100802,, "BOLT M10X 80
PLATED",2,2,2,2,,S,,M21966,,M21966,,M21966,,M21966,,
39-2,2,,26116-100752,, "BOLT M10X 75
PLATED",2,2,2,2,,N,,M22119,,M22119,,M22119,,M22119,,
40,2,,24761-020000,, "NIPPLE PT1/8,GREASE",2,2,2,2,,,,,,,,,,,,,
41,2,,172176-81640,, COLLAR,2,2,2,2,,W,,M21966,,M21966,,M21966,,M21966,,
42,2,,26716-100002,, "NUT M10",4,4,4,4,,W,,M21966,,M21966,,M21966,,M21966,,
42A,2,,172124-81940,, "SHIM
45X1.2",2,2,2,2,,W,,M21966,,M21966,,M21966,,M21966,,
43,1,,772151-81600,, "SIDE CUTTER S
ASSY",1,1,1,1,,W,1,,M22474,,M22474,,M22474,,M22474,,

44,2,,172151-86210,, "CUTTER (L)
ASSY,SIDE",1,1,1,1,, ,W,1,,M22474,,M22474,,M22474,,M22474,,
45,2,,172151-86220,, "CUTTER (R)
ASSY,SIDE",1,1,1,1,, ,W,1,,M22474,,M22474,,M22474,,M22474,,
46,2,,172151-86240,, "BOLT M16X
32",6,6,6,6,, ,W,1,,M22474,,M22474,,M22474,,M22474,,
47,2,,22217-160000,, "SPRING WASHER
16",6,6,6,6,, ,W,1,,M22474,,M22474,,M22474,,M22474,,

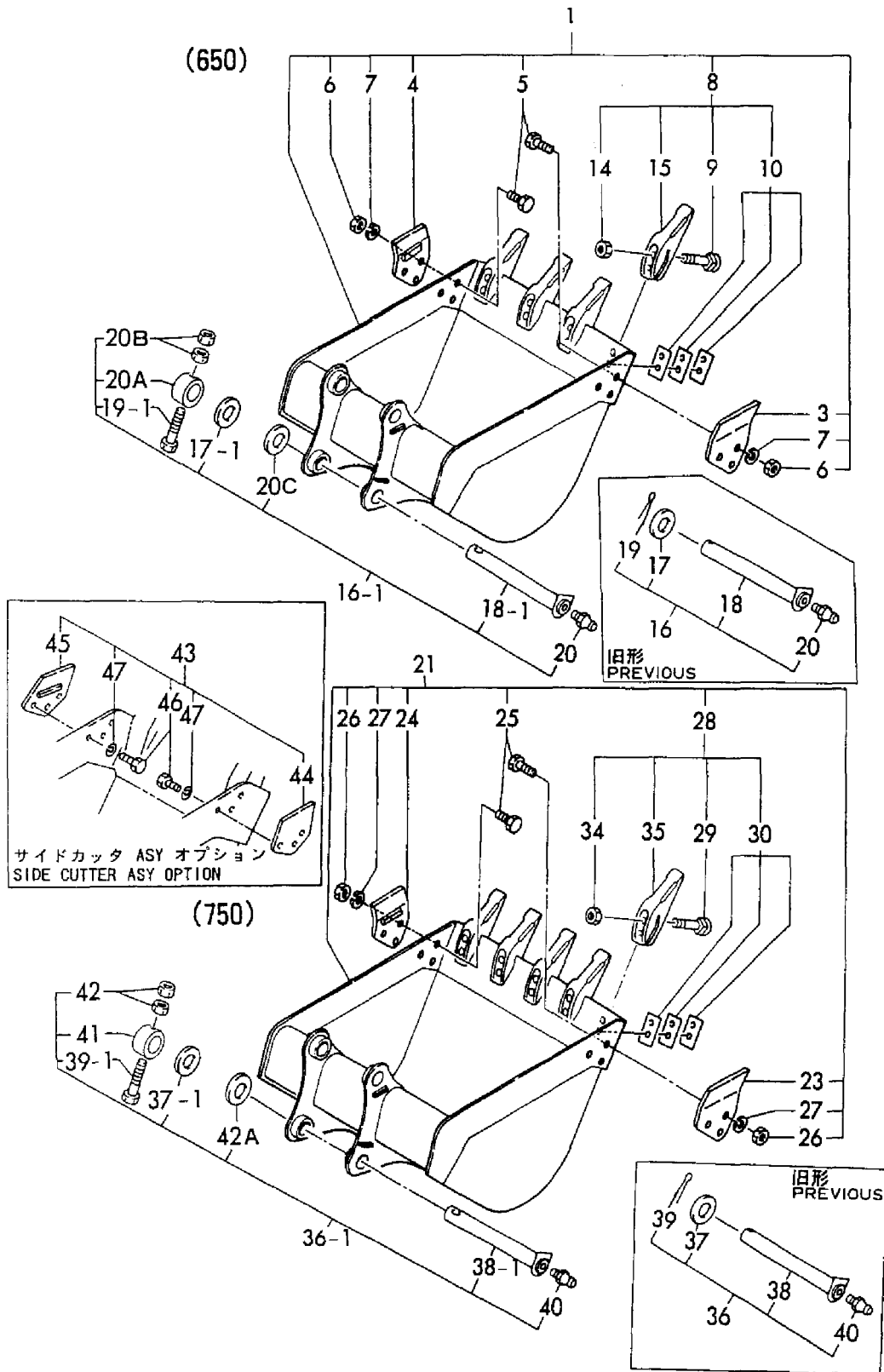
Fig. 102 バケツ (アタッチメント) BUCKET (ATTACHMENT)



1,1,,772124-81401-2,, "BUCKET, 650",1,1,1,1,,,,,,,,,,,,,
3,2,,172162-82820-2,, "CUTTER L, SIDE",1,1,1,1,,,,,,,,,,,,,
4,2,,172162-82840-2,, "CUTTER R, SIDE",1,1,1,1,,,,,,,,,,,,,
5,2,,172162-82930,, "BOLT M16X 50 PLATED",6,6,6,6,,,,,,,,,,,,,
6,2,,172162-82940,, "NUT M16",6,6,6,6,,,,,,,,,,,,,
7,2,,22217-160000,, "SPRING WASHER 16",6,6,6,6,,,,,,,,,,,,,
8,2,,772112-91303,, "TEETH ASSY",4,4,4,4,,,,,,,,,,,,,
9,3,,172151-81400,, BOLT,8,8,8,8,,,,,,,,,,,,,
10,3,,172151-81410,, "SHIM SET, TEETH",4,4,4,4,,,,,,,,,,,,,
14,3,,172137-86780,, NUT,8,8,8,8,,,,,,,,,,,,,
15,3,,172112-91303,, TEETH,4,4,4,4,,,,,,,,,,,,,
16,1,,172165-81510,, "PIN KIT, BUCKET",2,2,2,2,,,,,,,,,,,,,
16-1,1,,172176-81950,, "PIN KIT,
BUCKET",2,2,2,2,,N,,M21966,,M21966,,M21966,,M21966,,
17,2,,172165-82550,, "SHIM 45X1.2",2,2,2,2,,,,,,,,,,,,,
17-1,2,,172124-81930,, "SHIM
45X0.8",2,2,2,2,,N,,M21966,,M21966,,M21966,,M21966,,
18,2,,172112-87101,, "PIN ASSY, BUCKET",2,2,2,2,,,,,,,,,,,,,
18-1,2,,172176-81560,, "PIN 45X271
CMP",2,2,2,2,,S,,M21966,,M21966,,M21966,,M21966,,
19,2,,22417-800630,, "COTTER PIN 8.0X63",2,2,2,2,,,,,,,,,,,,,
19-1,2,,26116-100802,, "BOLT M10X 80
PLATED",2,2,2,2,,S,,M21966,,M21966,,M21966,,M21966,,
19-2,2,,26116-100752,, "BOLT M10X 75
PLATED",2,2,2,2,,N,,M22119,,M22119,,M22119,,M22119,,
20,2,,24761-020000,, "NIPPLE PT1/8,GREASE",2,2,2,2,,,,,,,,,,,,,
20A,2,,172176-81640,, COLLAR,2,2,2,2,,W,,M21966,,M21966,,M21966,,M21966,,
20B,2,,26716-100002,, "NUT M10",4,4,4,4,,W,,M21966,,M21966,,M21966,,M21966,,
20C,2,,172124-81940,, "SHIM
45X1.2",2,2,2,2,,W,,M21966,,M21966,,M21966,,M21966,,
21,1,,772147-81441-2,, "BUCKET, 750",1,1,1,1,,,,,,,,,,,,,
23,2,,172162-82820-2,, "CUTTER L, SIDE",1,1,1,1,,,,,,,,,,,,,
24,2,,172162-82840-2,, "CUTTER R, SIDE",1,1,1,1,,,,,,,,,,,,,
25,2,,172162-82930,, "BOLT M16X 50 PLATED",6,6,6,6,,,,,,,,,,,,,
26,2,,172162-82940,, "NUT M16",6,6,6,6,,,,,,,,,,,,,
27,2,,22217-160000,, "SPRING WASHER 16",6,6,6,6,,,,,,,,,,,,,
28,2,,772112-91303,, "TEETH ASSY",5,5,5,5,,,,,,,,,,,,,
29,3,,172151-81400,, BOLT,10,10,10,10,,,,,,,,,,,,,
30,3,,172151-81410,, "SHIM SET, TEETH",5,5,5,5,,,,,,,,,,,,,
34,3,,172137-86780,, NUT,10,10,10,10,,,,,,,,,,,,,
35,3,,172112-91303,, TEETH,5,5,5,5,,,,,,,,,,,,,
36,1,,172165-81510,, "PIN KIT, BUCKET",2,2,2,2,,,,,,,,,,,,,
36-1,1,,172176-81950,, "PIN KIT,
BUCKET",2,2,2,2,,N,,M21966,,M21966,,M21966,,M21966,,
37,2,,172165-82550,, "SHIM 45X1.2",2,2,2,2,,,,,,,,,,,,,
37-1,2,,172124-81930,, "SHIM
45X0.8",2,2,2,2,,N,,M21966,,M21966,,M21966,,M21966,,
38,2,,172112-87101,, "PIN ASSY, BUCKET",2,2,2,2,,,,,,,,,,,,,
38-1,2,,172176-81560,, "PIN 45X271
CMP",2,2,2,2,,S,,M21966,,M21966,,M21966,,M21966,,
39,2,,22417-800630,, "COTTER PIN 8.0X63",2,2,2,2,,,,,,,,,,,,,
39-1,2,,26116-100802,, "BOLT M10X 80
PLATED",2,2,2,2,,S,,M21966,,M21966,,M21966,,M21966,,
39-2,2,,26116-100752,, "BOLT M10X 75
PLATED",2,2,2,2,,N,,M22119,,M22119,,M22119,,M22119,,
40,2,,24761-020000,, "NIPPLE PT1/8,GREASE",2,2,2,2,,,,,,,,,,,,,
41,2,,172176-81640,, COLLAR,2,2,2,2,,W,,M21966,,M21966,,M21966,,M21966,,
42,2,,26716-100002,, "NUT M10",4,4,4,4,,W,,M21966,,M21966,,M21966,,M21966,,
42A,2,,172124-81940,, "SHIM
45X1.2",2,2,2,2,,W,,M21966,,M21966,,M21966,,M21966,,
43,1,,772151-81600,, "SIDE CUTTER S
ASSY",1,1,1,1,,W,1,,M22474,,M22474,,M22474,,M22474,,

44,2,,172151-86210,, "CUTTER (L)
ASSY,SIDE",1,1,1,1,, ,W,1,,M22474,,M22474,,M22474,,M22474,,
45,2,,172151-86220,, "CUTTER (R)
ASSY,SIDE",1,1,1,1,, ,W,1,,M22474,,M22474,,M22474,,M22474,,
46,2,,172151-86240,, "BOLT M16X
32",6,6,6,6,, ,W,1,,M22474,,M22474,,M22474,,M22474,,
47,2,,22217-160000,, "SPRING WASHER
16",6,6,6,6,, ,W,1,,M22474,,M22474,,M22474,,M22474,,

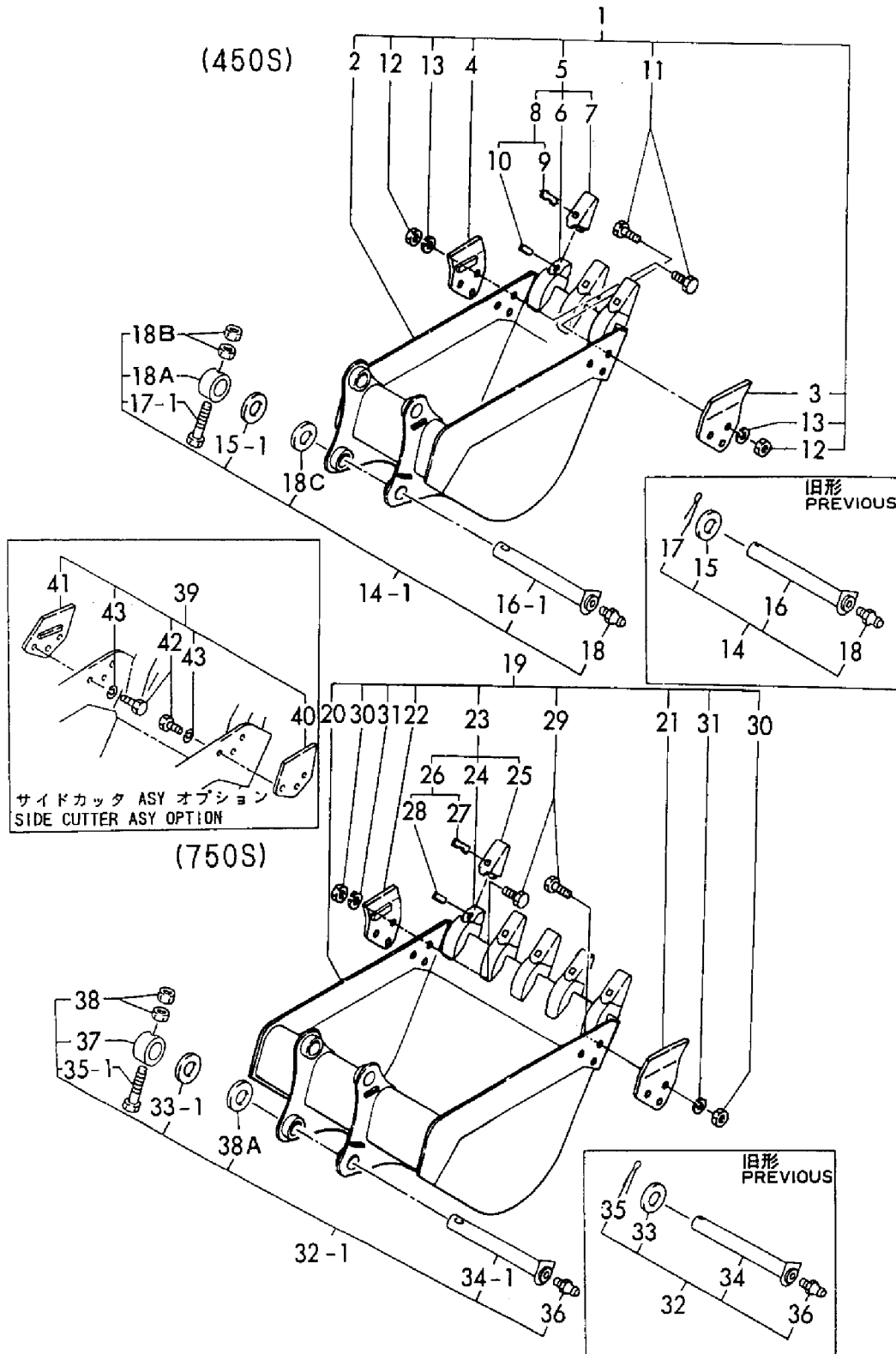
Fig. 103 バケット (アタッチメント)
 BUCKET (ATTACHMENT)



1,1,,172151-81700-2,, "BUCKET (450S)",1,1,1,1,,,,,,,,,,,,,
2,2,,172151-81710-2,, "BUCKET (450S)",1,1,1,1,,,,,,,,,,,,,
3,2,,172162-82820-2,, "CUTTER L, SIDE",1,1,1,1,,,,,,,,,,,,,
4,2,,172162-82840-2,, "CUTTER R, SIDE",1,1,1,1,,,,,,,,,,,,,
5,2,,772151-81610,, "TEETH ASSY",3,3,3,3,,,,,,,,,,,,,
6,3,,172151-81610,, "ADAPTER, ETHER START",3,3,3,3,,,,,,,,,,,,,
7,3,,172151-81600,, POINT,3,3,3,3,,,,,,,,,,,,,
8,3,,172151-81620,, "PIN ASSY, LOCK",3,3,3,3,,,,,,,,,,,,,
9,4,,172151-81630,, PIN,3,3,3,3,,,,,,,,,,,,,
10,4,,172151-81640,, "LOCK,RUBBER BIN",3,3,3,3,,,,,,,,,,,,,
11,2,,172162-82930,, "BOLT M16X 50 PLATED",6,6,6,6,,,,,,,,,,,,,
12,2,,172162-82940,, "NUT M16",6,6,6,6,,,,,,,,,,,,,
13,2,,22217-160000,, "SPRING WASHER 16",6,6,6,6,,,,,,,,,,,,,
14,1,,172165-81510,, "PIN KIT, BUCKET",2,2,2,2,,,,,,,,,,,,,
14-1,1,,172176-81950,, "PIN KIT,
BUCKET",2,2,2,2,,N,,M21966,,M21966,,M21966,,M21966,,
15,2,,172165-82550,, "SHIM 45X1.2",2,2,2,2,,,,,,,,,,,,,
15-1,2,,172124-81930,, "SHIM
45X0.8",2,2,2,2,,N,,M21966,,M21966,,M21966,,M21966,,
16,2,,172112-87101,, "PIN ASSY, BUCKET",2,2,2,2,,,,,,,,,,,,,
16-1,2,,172176-81560,, "PIN 45X271
CMP",2,2,2,2,,S,,M21966,,M21966,,M21966,,M21966,,
17,2,,22417-800630,, "COTTER PIN 8.0X63",2,2,2,2,,,,,,,,,,,,,
17-1,2,,26116-100802,, "BOLT M10X 80
PLATED",2,2,2,2,,S,,M21966,,M21966,,M21966,,M21966,,
17-2,2,,26116-100752,, "BOLT M10X 75
PLATED",2,2,2,2,,N,,M22119,,M22119,,M22119,,M22119,,
18,2,,24761-020000,, "NIPPLE PT1/8,GREASE",2,2,2,2,,,,,,,,,,,,,
18A,2,,172176-81640,, COLLAR,2,2,2,2,,W,,M21966,,M21966,,M21966,,M21966,,
18B,2,,26716-100002,, "NUT M10",4,4,4,4,,W,,M21966,,M21966,,M21966,,M21966,,
18C,2,,172124-81940,, "SHIM
45X1.2",2,2,2,2,,W,,M21966,,M21966,,M21966,,M21966,,
19,1,,172151-82000-2,, "BUCKET (750S)",1,1,1,1,,,,,,,,,,,,,
20,2,,172151-82010-2,, "BUCKET (750S)",1,1,1,1,,,,,,,,,,,,,
21,2,,172162-82820-2,, "CUTTER L, SIDE",1,1,1,1,,,,,,,,,,,,,
22,2,,172162-82840-2,, "CUTTER R, SIDE",1,1,1,1,,,,,,,,,,,,,
23,2,,772151-81610,, "TEETH ASSY",5,5,5,5,,,,,,,,,,,,,
24,3,,172151-81610,, "ADAPTER, ETHER START",5,5,5,5,,,,,,,,,,,,,
25,3,,172151-81600,, POINT,5,5,5,5,,,,,,,,,,,,,
26,3,,172151-81620,, "PIN ASSY, LOCK",5,5,5,5,,,,,,,,,,,,,
27,4,,172151-81630,, PIN,5,5,5,5,,,,,,,,,,,,,
28,4,,172151-81640,, "LOCK,RUBBER BIN",5,5,5,5,,,,,,,,,,,,,
29,2,,172162-82930,, "BOLT M16X 50 PLATED",6,6,6,6,,,,,,,,,,,,,
30,2,,172162-82940,, "NUT M16",6,6,6,6,,,,,,,,,,,,,
31,2,,22217-160000,, "SPRING WASHER 16",6,6,6,6,,,,,,,,,,,,,
32,1,,172165-81510,, "PIN KIT, BUCKET",2,2,2,2,,,,,,,,,,,,,
32-1,1,,172176-81950,, "PIN KIT,
BUCKET",2,2,2,2,,N,,M21966,,M21966,,M21966,,M21966,,
33,2,,172165-82550,, "SHIM 45X1.2",2,2,2,2,,,,,,,,,,,,,
33-1,2,,172124-81930,, "SHIM
45X0.8",2,2,2,2,,N,,M21966,,M21966,,M21966,,M21966,,
34,2,,172112-87101,, "PIN ASSY, BUCKET",2,2,2,2,,,,,,,,,,,,,
34-1,2,,172176-81560,, "PIN 45X271
CMP",2,2,2,2,,S,,M21966,,M21966,,M21966,,M21966,,
35,2,,22417-800630,, "COTTER PIN 8.0X63",2,2,2,2,,,,,,,,,,,,,
35-1,2,,26116-100802,, "BOLT M10X 80
PLATED",2,2,2,2,,S,,M21966,,M21966,,M21966,,M21966,,
35-2,2,,26116-100752,, "BOLT M10X 75
PLATED",2,2,2,2,,N,,M22119,,M22119,,M22119,,M22119,,
36,2,,24761-020000,, "NIPPLE PT1/8,GREASE",2,2,2,2,,,,,,,,,,,,,
37,2,,172176-81640,, COLLAR,2,2,2,2,,W,,M21966,,M21966,,M21966,,M21966,,
38,2,,26716-100002,, "NUT M10",4,4,4,4,,W,,M21966,,M21966,,M21966,,M21966,,

38A,2,,172124-81940,, "SHIM
45X1.2",2,2,2,2,, ,N,, ,M21966,,M21966,,M21966,,M21966,,
39,1,,772151-81600,, "SIDE CUTTER S
ASSY",1,1,1,1,, ,W,1,,M22474,,M22474,,M22474,,M22474,,
40,2,,172151-86210,, "CUTTER (L)
ASSY,SIDE",1,1,1,1,, ,W,1,,M22474,,M22474,,M22474,,M22474,,
41,2,,172151-86220,, "CUTTER (R)
ASSY,SIDE",1,1,1,1,, ,W,1,,M22474,,M22474,,M22474,,M22474,,
42,2,,172151-86240,, "BOLT M16X
32",6,6,6,6,, ,W,1,,M22474,,M22474,,M22474,,M22474,,
43,2,,22217-160000,, "SPRING WASHER
16",6,6,6,6,, ,W,1,,M22474,,M22474,,M22474,,M22474,,

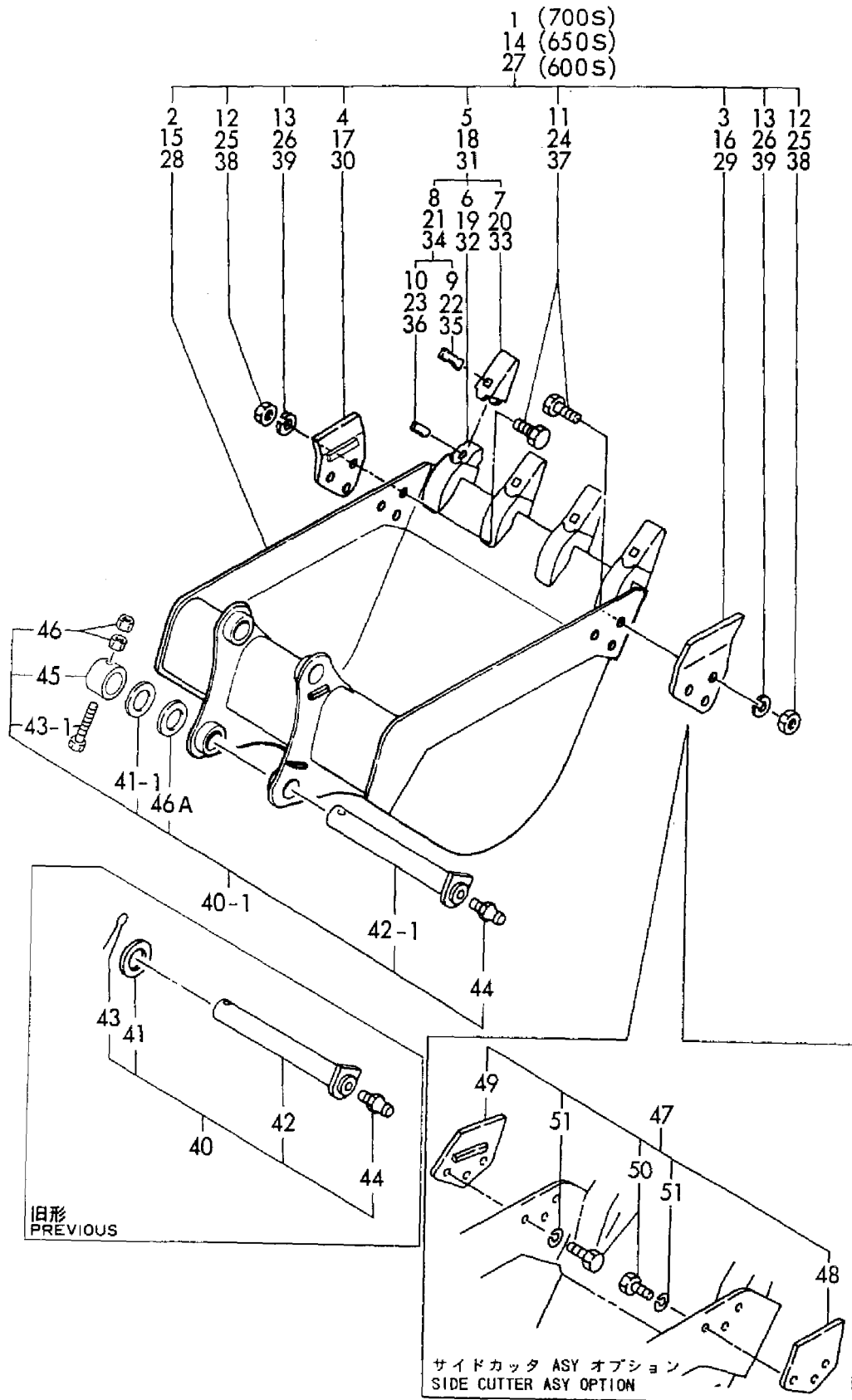
Fig. 104 バケットSタイプ (アタッチメント)
 BUCKET S TYPE (ATTACHMENT)



1,1,,172151-81500-2,, "BUCKET (700S)",1,1,1,1,,,,,,,,,,,,,
2,2,,172151-81510-2,, "BUCKET (700S)",1,1,1,1,,,,,,,,,,,,,
3,2,,172162-82820-2,, "CUTTER L, SIDE",1,1,1,1,,,,,,,,,,,,,
4,2,,172162-82840-2,, "CUTTER R, SIDE",1,1,1,1,,,,,,,,,,,,,
5,2,,772151-81610,, "TEETH ASSY",4,4,4,4,,,,,,,,,,,,,
6,3,,172151-81610,, "ADAPTER, ETHER START",4,4,4,4,,,,,,,,,,,,,
7,3,,172151-81600,, POINT,4,4,4,4,,,,,,,,,,,,,
8,3,,172151-81620,, "PIN ASSY, LOCK",4,4,4,4,,,,,,,,,,,,,
9,4,,172151-81630,, PIN,4,4,4,4,,,,,,,,,,,,,
10,4,,172151-81640,, "LOCK,RUBBER BIN",4,4,4,4,,,,,,,,,,,,,
11,2,,172162-82930,, "BOLT M16X 50 PLATED",6,6,6,6,,,,,,,,,,,,,
12,2,,172162-82940,, "NUT M16",6,6,6,6,,,,,,,,,,,,,
13,2,,22217-160000,, "SPRING WASHER 16",6,6,6,6,,,,,,,,,,,,,
14,1,,172151-81900-2,, "BUCKET (650S)",1,1,1,1,,,,,,,,,,,,,
15,2,,172151-81910-2,, "BUCKET (650S)",1,1,1,1,,,,,,,,,,,,,
16,2,,172162-82820-2,, "CUTTER L, SIDE",1,1,1,1,,,,,,,,,,,,,
17,2,,172162-82840-2,, "CUTTER R, SIDE",1,1,1,1,,,,,,,,,,,,,
18,2,,772151-86610,, "TEETH ASSY.",4,4,4,4,,,,,,,,,,,,,
19,3,,172151-81610,, "ADAPTER, ETHER START",4,4,4,4,,,,,,,,,,,,,
20,3,,172151-81600,, POINT,4,4,4,4,,,,,,,,,,,,,
21,3,,172151-81620,, "PIN ASSY, LOCK",4,4,4,4,,,,,,,,,,,,,
22,4,,172151-81630,, PIN,4,4,4,4,,,,,,,,,,,,,
23,4,,172151-81640,, "LOCK,RUBBER BIN",4,4,4,4,,,,,,,,,,,,,
24,2,,172162-82930,, "BOLT M16X 50 PLATED",6,6,6,6,,,,,,,,,,,,,
25,2,,172162-82940,, "NUT M16",6,6,6,6,,,,,,,,,,,,,
26,2,,22217-160000,, "SPRING WASHER 16",6,6,6,6,,,,,,,,,,,,,
27,1,,172151-81800-2,, "BUCKET (600S)",1,1,1,1,,,,,,,,,,,,,
28,2,,172151-81810-2,, "BUCKET (600S)",1,1,1,1,,,,,,,,,,,,,
29,2,,172162-82820-2,, "CUTTER L, SIDE",1,1,1,1,,,,,,,,,,,,,
30,2,,172162-82840-2,, "CUTTER R, SIDE",1,1,1,1,,,,,,,,,,,,,
31,2,,772151-81610,, "TEETH ASSY",4,4,4,4,,,,,,,,,,,,,
32,3,,172151-81610,, "ADAPTER, ETHER START",4,4,4,4,,,,,,,,,,,,,
33,3,,172151-81600,, POINT,4,4,4,4,,,,,,,,,,,,,
34,3,,172151-81620,, "PIN ASSY, LOCK",4,4,4,4,,,,,,,,,,,,,
35,4,,172151-81630,, PIN,4,4,4,4,,,,,,,,,,,,,
36,4,,172151-81640,, "LOCK,RUBBER BIN",4,4,4,4,,,,,,,,,,,,,
37,2,,172162-82930,, "BOLT M16X 50 PLATED",6,6,6,6,,,,,,,,,,,,,
38,2,,172162-82940,, "NUT M16",6,6,6,6,,,,,,,,,,,,,
39,2,,22217-160000,, "SPRING WASHER 16",6,6,6,6,,,,,,,,,,,,,
40,1,,172165-81510,, "PIN KIT, BUCKET",2,2,2,2,,,,,,,,,,,,,
40-1,1,,172176-81950,, "PIN KIT,
BUCKET",2,2,2,2,, ,N,, M21966,,M21966,,M21966,,M21966,,
41,2,,172165-82550,, "SHIM 45X1.2",2,2,2,2,,,,,,,,,,,,,
41-1,2,,172124-81930,, "SHIM
45X0.8",2,2,2,2,, ,N,, M21966,,M21966,,M21966,,M21966,,
42,2,,172112-87101,, "PIN ASSY, BUCKET",2,2,2,2,,,,,,,,,,,,,
42-1,2,,172176-81560,, "PIN 45X271
CMP",2,2,2,2,, ,S,, M21966,,M21966,,M21966,,M21966,,
43,2,,22417-800630,, "COTTER PIN 8.0X63",2,2,2,2,,,,,,,,,,,,,
43-1,2,,26116-100802,, "BOLT M10X 80
PLATED",2,2,2,2,, ,S,, M21966,,M21966,,M21966,,M21966,,
43-2,2,,26116-100752,, "BOLT M10X 75
PLATED",2,2,2,2,, ,N,, M22119,,M22119,,M22119,,M22119,,
44,2,,24761-020000,, "NIPPLE PT1/8,GREASE",2,2,2,2,,,,,,,,,,,,,
45,2,,172176-81640,, COLLAR,2,2,2,2,, ,W,, M21966,,M21966,,M21966,,M21966,,
46,2,,26716-100002,, "NUT M10",4,4,4,4,, ,W,, M21966,,M21966,,M21966,,M21966,,
46A,2,,172124-81940,, "SHIM
45X1.2",2,2,2,2,, ,W,, M21966,,M21966,,M21966,,M21966,,
47,1,,772151-81600,, "SIDE CUTTER S
ASSY",1,1,1,1,, ,W,1,,M22474,,M22474,,M22474,,M22474,,
48,2,,172151-86210,, "CUTTER (L)
ASSY,SIDE",1,1,1,1,, ,W,1,,M22474,,M22474,,M22474,,M22474,,

49,2,,172151-86220,, "CUTTER (R)
ASSY,SIDE",1,1,1,1,, ,W,1,,M22474,,M22474,,M22474,,M22474,,
50,2,,172151-86240,, "BOLT M16X
32",6,6,6,6,, ,W,1,,M22474,,M22474,,M22474,,M22474,,
51,2,,22217-160000,, "SPRING WASHER
16",6,6,6,6,, ,W,1,,M22474,,M22474,,M22474,,M22474,,

Fig. 105 バケットSタイプ (アタッチメント)
 BUCKET S TYPE (ATTACHMENT)



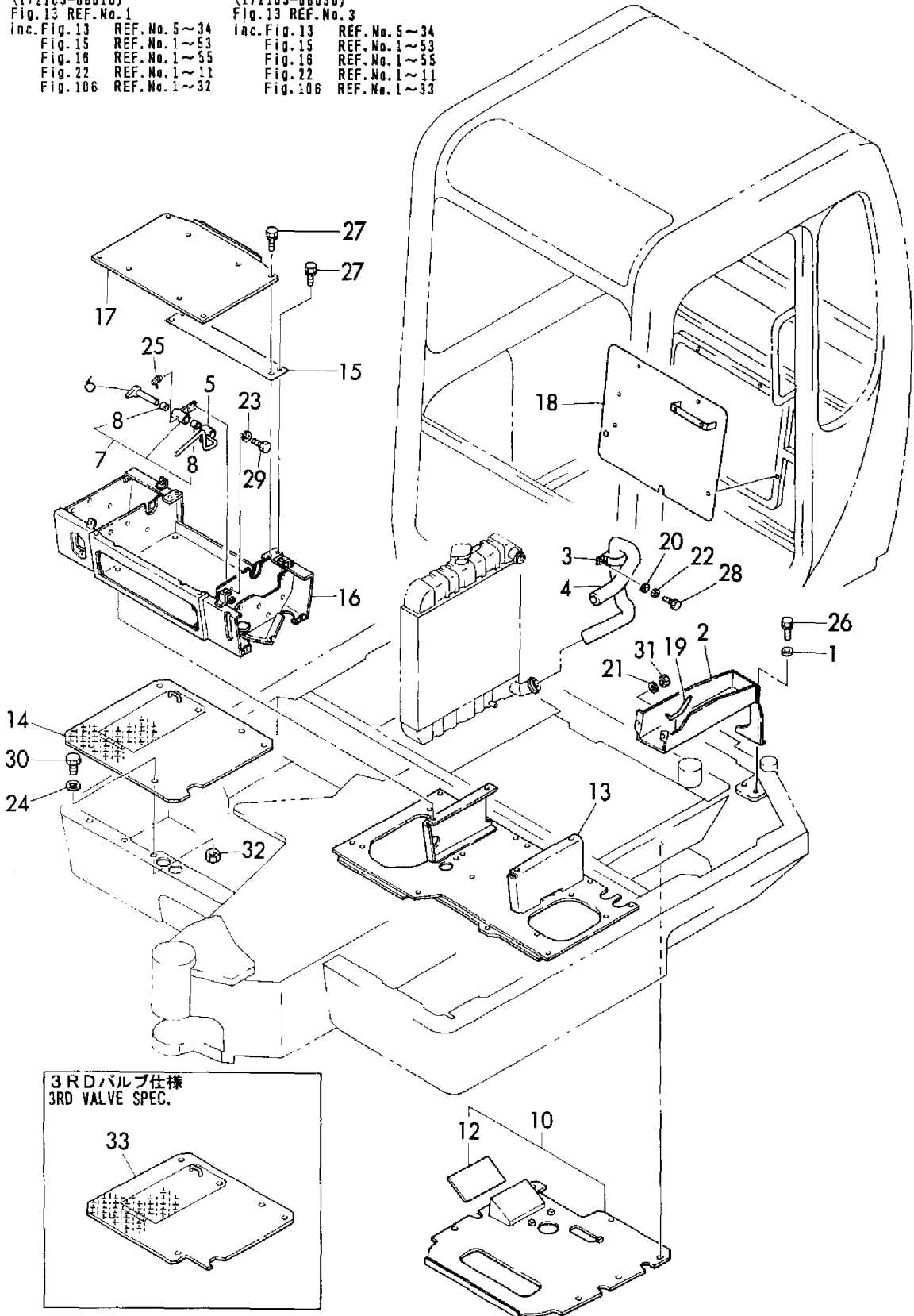
1,2,,194145-04810,, "WASHER 10",2,,,,,,,,,,,,,,,,,,,,,
2,2,,172165-05300,, "BOX, TOOL",1,,,,,,,,,,,,,,,,,,,,,
3,2,,172122-13400,, "CLAMP,RADIATOR HOSE",1,,,,,,,,,,,,,,,,,,,,,
4,2,,172165-13600,,HOSE,1,,,,,,,,,,,,,,,,,,,,,
5,2,,172165-48100,,LEVER,1,,,,,,,,,,,,,,,,,,,,,
6,2,,172165-48130,,PIN,1,,,,,,,,,,,,,,,,,,,,,
7,2,,172165-48170,,BRACKET,1,,,,,,,,,,,,,,,,,,,,,
8,3,,172141-41360,, "BUSH 1415",2,,,,,,,,,,,,,,,,,,,,,
10,2,,172165-61890,,COVER,1,,,,,,,,,,,,,,,,,,,,,
12,3,,172165-61930,,EV,1,,,,,,,,,,,,,,,,,,,,,
13,2,,172165-62400,,STEP,1,,,,,,,,,,,,,,,,,,,,,
14,2,,172165-62660,,STEP,1,,,,,,,,,,,,,,,,,,,,,
15,2,,172165-64190,,PLATE,1,,,,,,,,,,,,,,,,,,,,,
16,2,,172165-64200,,MOUNT,1,,,,,,,,,,,,,,,,,,,,,
17,2,,172165-64260,, "PLATE, SEAT",1,,,,,,,,,,,,,,,,,,,,,
18,2,,172165-67600,,COVER,1,,,,,,,,,,,,,,,,,,,,,
19,2,,172165-79800,, "RUBBER 150",1,,,,,,,,,,,,,,,,,,,,,
20,2,,22137-080000,, "WASHER 8, POLISHED",1,,,,,,,,,,,,,,,,,,,,,
21,2,,22137-100000,, "WASHER 10,POLISHED",2,,,,,,,,,,,,,,,,,,,,,
22,2,,22217-080000,, "SPRING WASHER 8",1,,,,,,,,,,,,,,,,,,,,,
23,2,,22217-100000,, "SPRING WASHER 10",1,,,,,,,,,,,,,,,,,,,,,
24,2,,22217-120000,, "WASHER 12,SPRING",1,,,,,,,,,,,,,,,,,,,,,
25,2,,24761-040000,, "NIPPLE B,GREASE",1,,,,,,,,,,,,,,,,,,,,,
26,2,,26013-100202,, "BOLT W/WASHER M10X20",2,,,,,,,,,,,,,,,,,,,,,
27,2,,26013-100302,, "BOLT M10X 30",4,,,,,,,,,,,,,,,,,,,,,
28,2,,26116-080202,, "BOLT M 8X 20 PLATED",1,,,,,,,,,,,,,,,,,,,,,
29,2,,26116-100202,, "BOLT M10X 20 PLATED",1,,,,,,,,,,,,,,,,,,,,,
30,2,,26116-120252,, "BOLT M12X 25 PLATED",1,,,,,,,,,,,,,,,,,,,,,
31,2,,26716-100002,, "NUT M10",2,,,,,,,,,,,,,,,,,,,,,
32,2,,26716-120002,, "NUT M12",1,,,,,,,,,,,,,,,,,,,,,
33,2,,172165-62690,,STEP,1,,,,,,,,,,,,,,,,,,,,,

Fig. 106 クーラーキット (フロント) COOLER KIT (FRONT)

| | | | | | | |
|------------------|---|---|---|---|---|---|
| COUNTRY | J | P | A | S | E | X |
| APPLI- CATION | ○ | - | - | - | - | - |

クーラーキット (FR)
COOLER KIT (FR)
(172165-08010)
Fig. 13 REF. No. 1
inc. Fig. 13 REF. No. 5~34
Fig. 15 REF. No. 1~53
Fig. 16 REF. No. 1~55
Fig. 22 REF. No. 1~11
Fig. 106 REF. No. 1~32

クーラーキット (FR. V)
COOLER KIT (FR.V)
(172165-08030)
Fig. 13 REF. No. 3
inc. Fig. 13 REF. No. 5~34
Fig. 15 REF. No. 1~53
Fig. 16 REF. No. 1~55
Fig. 22 REF. No. 1~11
Fig. 106 REF. No. 1~33



1,2,,194145-04810,, "WASHER 10" ,,2,,,,,,,,,,,,,
2,2,,172165-05300,, "BOX, TOOL" ,,1,,,,,,,,,,,,,
3,2,,172122-13400,, "CLAMP,RADIATOR HOSE" ,,1,,,,,,,,,,,,,
4,2,,172165-13600,, HOSE,,1,,,,,,,,,,,,,
5,2,,172165-47950,, BAR,,1,,,,,,,,,,,,,
6,2,,172165-61890,, COVER,,1,,,,,,,,,,,,,
8,3,,172165-61930,, EV,,1,,,,,,,,,,,,,
9,2,,172165-62470,, STEP,,1,,,,,,,,,,,,,
10,2,,172165-62660,, STEP,,1,,,,,,,,,,,,,
11,2,,172165-64100,, "MOUNT, SEAT" ,,1,,,,,,,,,,,,,
12,2,,172165-64190,, PLATE,,1,,,,,,,,,,,,,
13,2,,172165-64260,, "PLATE, SEAT" ,,1,,,,,,,,,,,,,
14,2,,172165-67600,, COVER,,1,,,,,,,,,,,,,
15,2,,172165-79800,, "RUBBER 150" ,,1,,,,,,,,,,,,,
16,2,,22137-080000,, "WASHER 8, POLISHED" ,,1,,,,,,,,,,,,,
17,2,,22137-100000,, "WASHER 10,POLISHED" ,,2,,,,,,,,,,,,,
18,2,,22217-080000,, "SPRING WASHER 8" ,,1,,,,,,,,,,,,,
19,2,,22217-120000,, "WASHER 12,SPRING" ,,1,,,,,,,,,,,,,
20,2,,26013-100202,, "BOLT W/WASHER M10X20" ,,2,,,,,,,,,,,,,
21,2,,26013-100302,, "BOLT M10X 30" ,,4,,,,,,,,,,,,,
22,2,,26116-080202,, "BOLT M 8X 20 PLATED" ,,1,,,,,,,,,,,,,
23,2,,26116-120252,, "BOLT M12X 25 PLATED" ,,1,,,,,,,,,,,,,
24,2,,26716-100002,, "NUT M10" ,,2,,,,,,,,,,,,,
25,2,,26716-120002,, "NUT M12" ,,1,,,,,,,,,,,,,
26,2,,172165-62690,, STEP,,1,,,,,,,,,,,,,

Fig. 107 クーラーキット (サイド) COOLER KIT (SIDE)

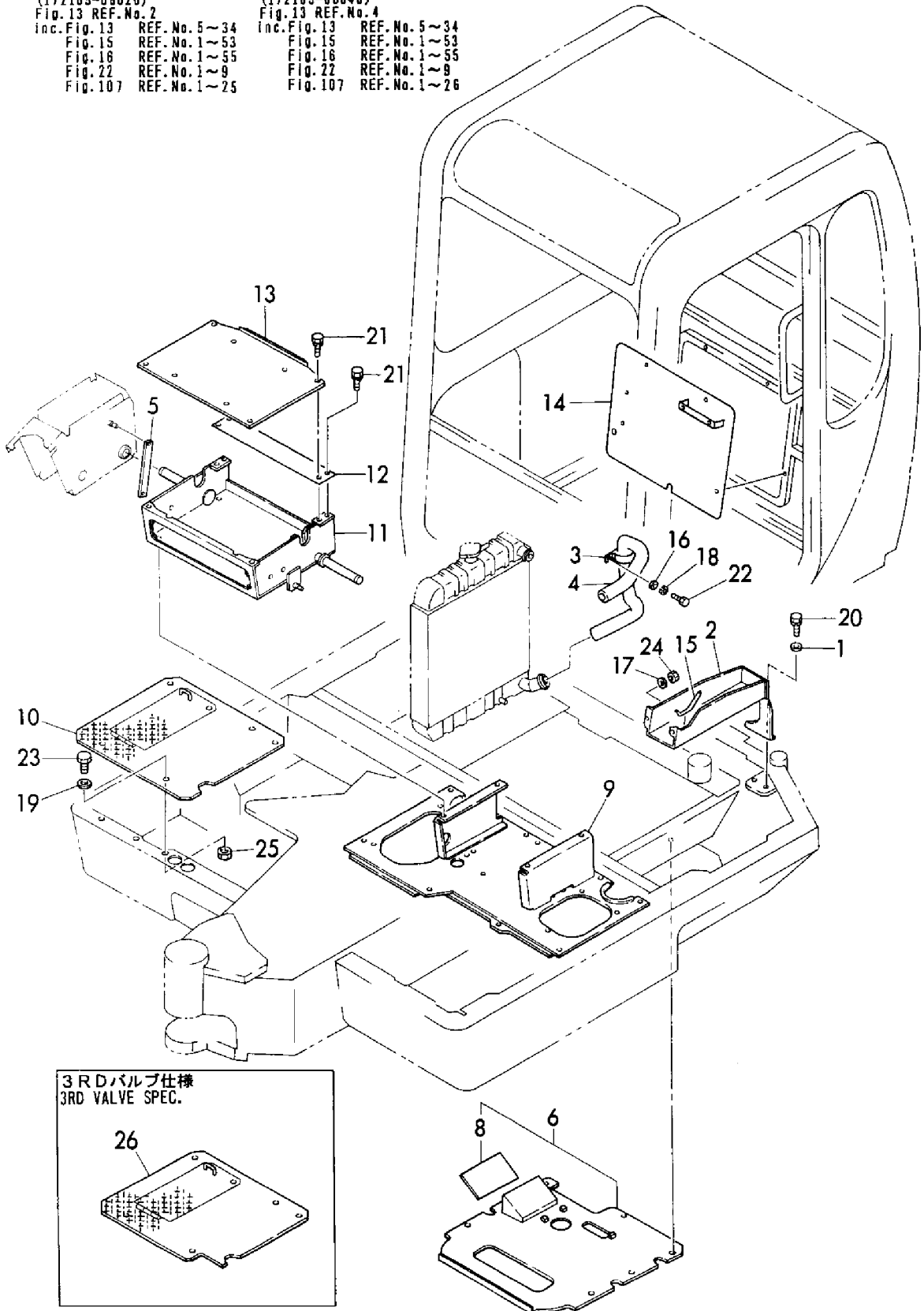
| | | | | | | |
|------------------|---|---|---|---|---|---|
| COUNTRY | J | P | A | S | E | X |
| APPLI- CATION | ○ | - | - | - | - | - |

クーラーキット (S I)
COOLER KIT (S I)
(172165-08020)

Fig. 13 REF.No. 2
inc. Fig. 13 REF.No. 5~34
Fig. 15 REF.No. 1~53
Fig. 16 REF.No. 1~55
Fig. 22 REF.No. 1~9
Fig. 107 REF.No. 1~25

クーラーキット (S I, V)
COOLER KIT (S I, V)
(172165-08048)

Fig. 13 REF.No. 4
inc. Fig. 13 REF.No. 5~34
Fig. 15 REF.No. 1~53
Fig. 16 REF.No. 1~55
Fig. 22 REF.No. 1~9
Fig. 107 REF.No. 1~26



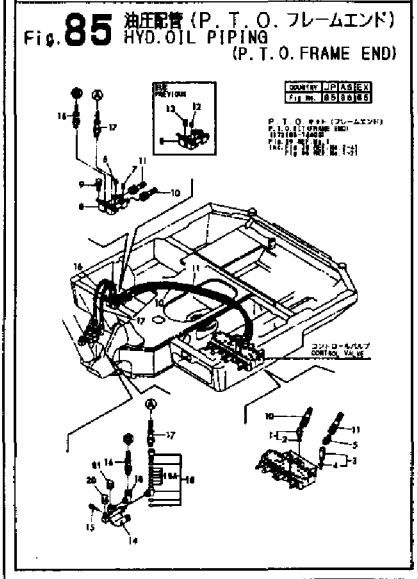
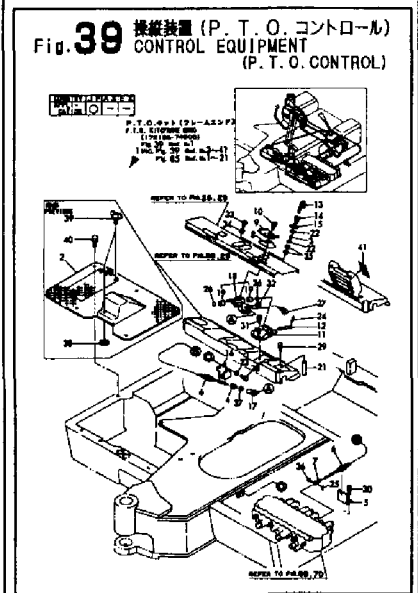
3RDバルブ仕様
3RD VALVE SPEC.

1,1,,172165-08500,, "P.T.O. KIT",1,1,1,1,,,,,1,,,,,,,,,,,,,
2,2,,172165-74600,, "P.T.O.KIT(FRAME END)",1,1,1,1,,,,,2,,,,,,,,,,,,,
3,2,,172165-74500,, "P.T.O.KIT(ARM END)",1,1,1,1,,,,,3,,,,,,,,,,,,,
4,2,,172165-74640,, "P.T.O. KIT(MV, UNITE",1,1,1,1,,,,,4,,,,,,,,,,,,,

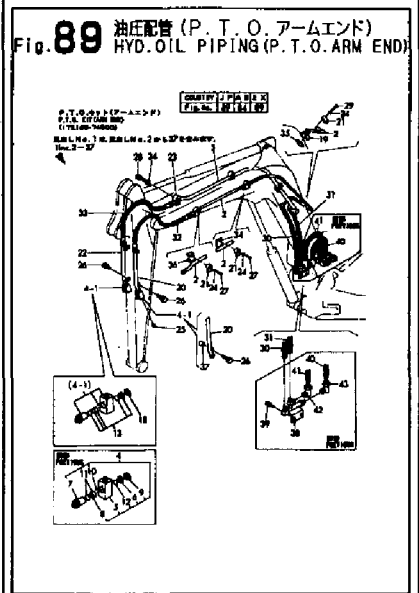
Fig. 108 P.T.O.キット P.T.O. KIT

P.T.O. キット
 P.T.O. KIT
 1 (172165-08500)
 Inc. Fig. 39 REF. No. 1
 Fig. 89 REF. No. 1
 Fig. 88 REF. No. 1

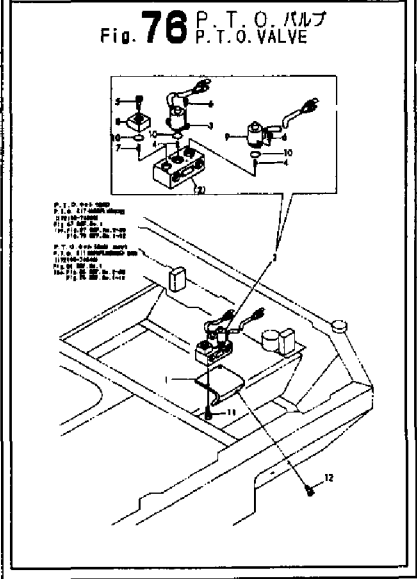
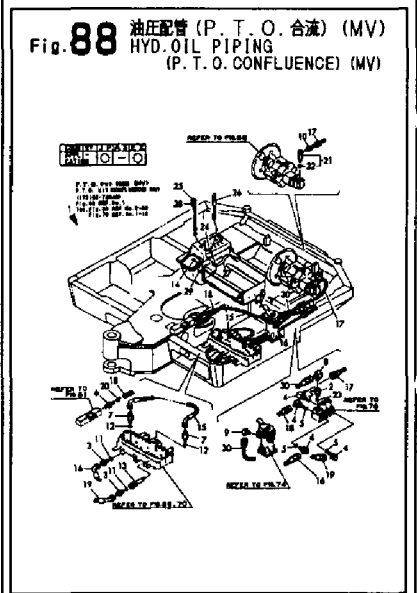
P.T.O. キット (フレームエンド)
 P.T.O. KIT (FRAME END)
 2 (172165-74600)
 Inc. Fig. 39 REF. No. 2~41
 Inc. Fig. 85 REF. No. 1~21



P.T.O. キット (アームエンド)
 P.T.O. KIT (ARM END)
 3 (172165-74500)
 Inc. Fig. 89 REF. No. 2~37



P.T.O. キット (合流) (MV)
 P.T.O. KIT (CONFLUENCE) (MV)
 4 (172165-74640)
 Inc. Fig. 88 REF. No. 2~30
 Inc. Fig. 76 REF. No. 1~12



今回この項目を追加しました。
 THIS FIGURE IS NEWLY ADDED.

[Info]

PcNo=Y00K2781

PcName=B50-2(JP,AS)($\times 2\frac{1}{4}\tilde{O}^3$)

JpnUse=1

JpnSec1=Ēš<@

JpnSec2=fofbfNfz [

JpnSec3=B

JpnPreface=1

EngUse=1

EngSec1=CONSTRUCTION

EngSec2=EXCAVATOR (B)

EngSec3=B

EngPreface=1